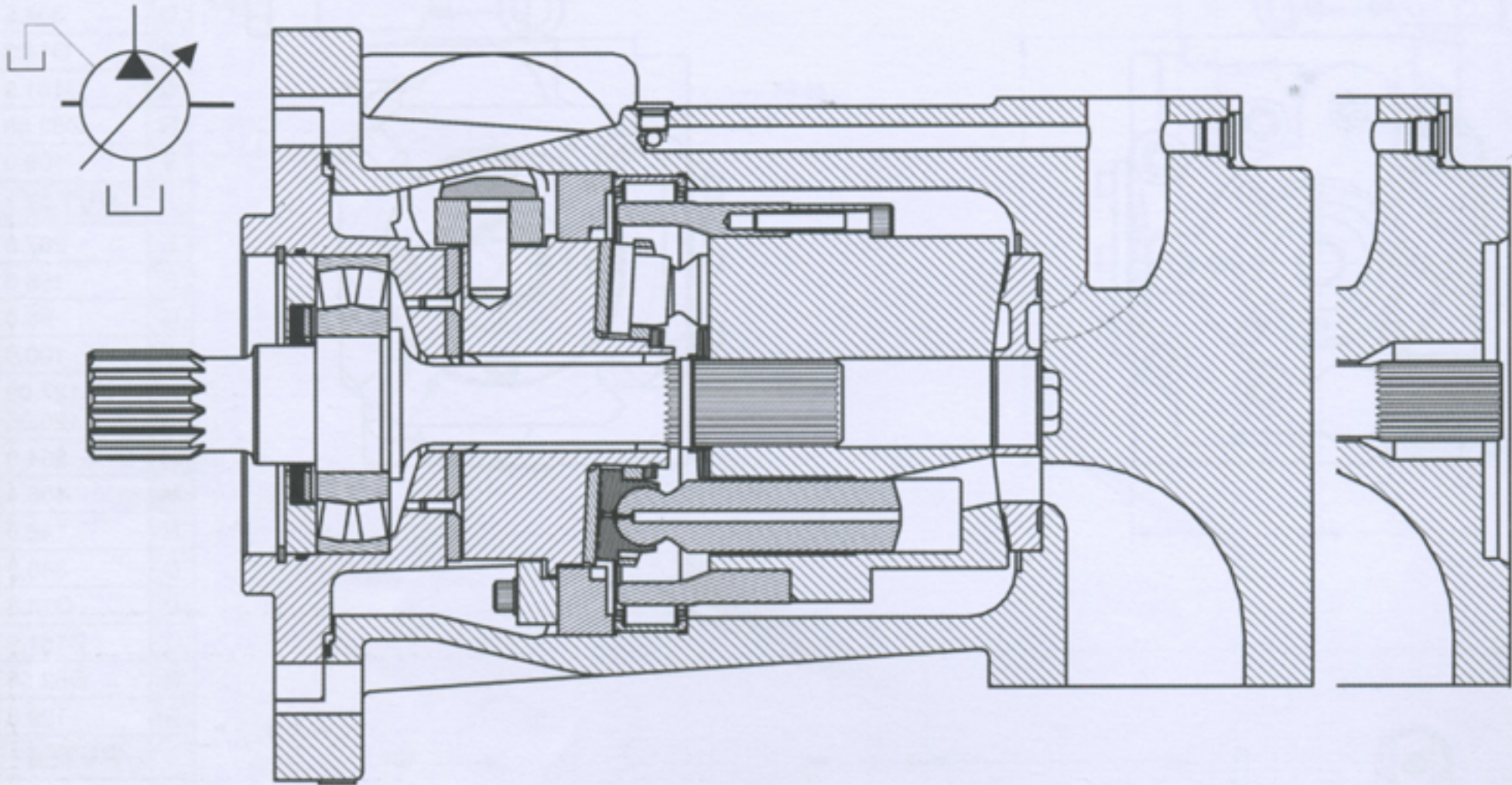


首相系列, 开式回路用柱塞泵

- P080 - 80.3 ml/rev, 500 bar
- P110 - 109.8 ml/rev, 500 bar
- P140 - 140.9 ml/rev, 500 bar
- P200 - 200.0 ml/rev, 500 bar
- P260 - 262.2 ml/rev, 500 bar



型号说明 ..... 示例: P260Q-02R1C-C10-00

1. **P260Q-02R1C-C10-00** ..... 系列

ml/rev	80.3	109.8	140.9	200.0	262.2
系列	P080	P110	P140	P200	P260Q <sup>1)</sup>

<sup>1)</sup> P260H : > 1800 rpm

2. **P260Q-02R1C-C10-00** ..... 轴伸形式

类型	P080	P110	P140	P200	P260	型号
平键	ISO G40N	G40N	G50N	G50N	G50N	02
	DIN 40 mm	40 mm	50 mm	60 mm	60 mm	06
花键	ISO K40N	K40N	K50N	K50N	K50N	03
	DIN 40 mm	40 mm	50 mm	50 mm	60 mm	07

3. **P260Q-02R1C-C10-00** ..... 转向

顺时针	R
逆时针	L

4. **P260Q-02R1C-C10-00** ..... 密封等级

丁晴橡胶: 矿物油	1
氟橡胶: 矿物油和阻燃液	5

5. **P260Q-02R1C-C10-00** ..... 设计号

6. **P260Q-02R1C-C10-00** ..... 主级控制器

标准变量控制器	C, E, H, J, K, L, R, V, W
PQ 控制	X: 请向 Denison 公司查询

7. **P260Q-02R1C-C10-00** ..... 备选辅助控制器

标准变量控制器	1, 2, 5, 8
LVDT 或电位器斜盘位置检测装置	请向 Denison 公司查询

8. **P260Q-02R1C-C10-00** ..... 次级控制

无	0	
恒压变量优先	P	
恒功率变量优先	低	J
	高	K

9. **P260Q-02R1C-C10-00** ..... 尾驱动安装连接

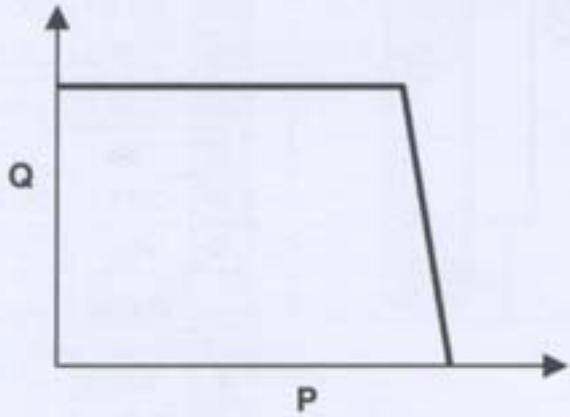
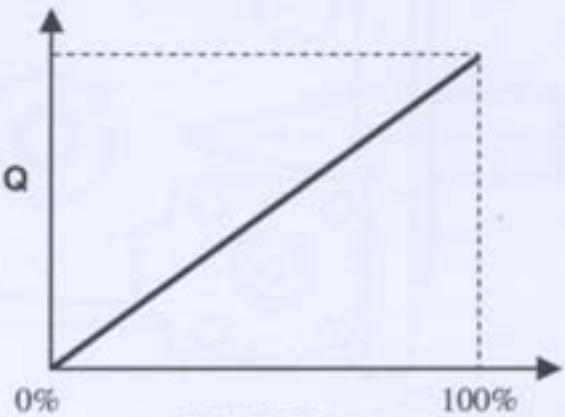
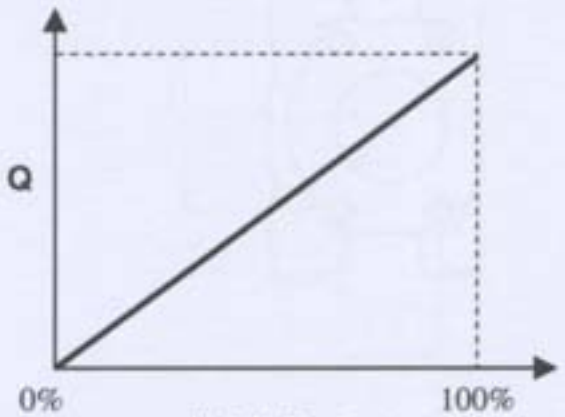
无	0	
可带尾驱动: 可在以后安装尾驱动泵	M	
尾驱动安装	SAE	A, B, C, D, E, G, Q, N
	ISO & DIN	L, R, S, T, U, V, W, X, Y, Z

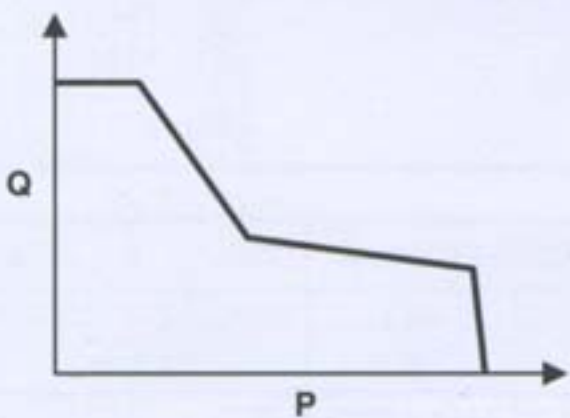
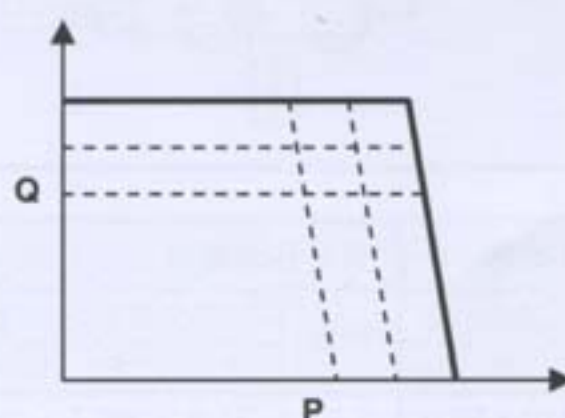
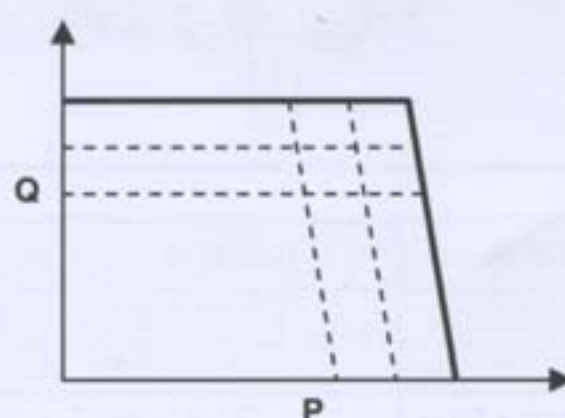
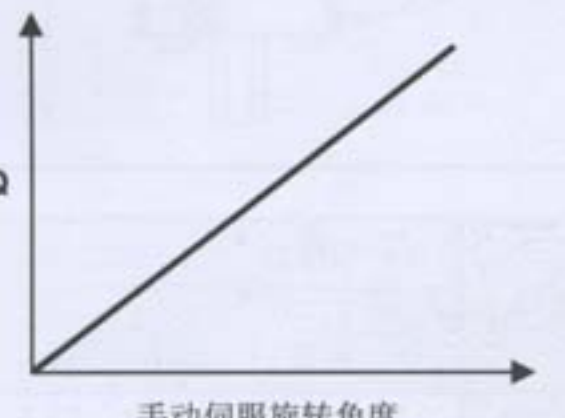
10. **P260Q-02R1C-C10-00** ..... 尾驱动泵

未安装尾驱动泵	0
安装了尾驱动泵	1



控制型式.....(P260Q-02R1C-E10-00)

<b>C</b> 压力补偿 (恒压) 变量	<b>E</b> 电控变量	<b>H</b> 液动变量																																																												
																																																														
最低恒压变量值 : ..... 17 bar 最小外控流量 : ..... 1.9 l/min 响应时间 (ms): <table border="1" style="width: 100%; border-collapse: collapse;"> <thead> <tr> <th></th> <th>回零排量</th> <th>至最大排量</th> </tr> </thead> <tbody> <tr> <td>• P080</td> <td>60</td> <td>110</td> </tr> <tr> <td>• P110</td> <td>70</td> <td>130</td> </tr> <tr> <td>• P140</td> <td>60</td> <td>110</td> </tr> <tr> <td>• P200</td> <td>90</td> <td>150</td> </tr> <tr> <td>• P260</td> <td>100</td> <td>150</td> </tr> </tbody> </table>		回零排量	至最大排量	• P080	60	110	• P110	70	130	• P140	60	110	• P200	90	150	• P260	100	150	外控伺服油源: • 压力 : ..... 41 - 103 bar • 流量 : ..... 18.9 - 75.7 l/min 控制信号 (mA): <table border="1" style="width: 100%; border-collapse: collapse;"> <thead> <tr> <th></th> <th>12 VDC 0% → 100%</th> <th>24 VDC 0% → 100%</th> </tr> </thead> <tbody> <tr> <td>• P080</td> <td>175 ..... 273</td> <td>350 ..... 546</td> </tr> <tr> <td>• P110</td> <td>175 ..... 276</td> <td>350 ..... 552</td> </tr> <tr> <td>• P140</td> <td>175 ..... 283</td> <td>350 ..... 566</td> </tr> <tr> <td>• P200</td> <td>175 ..... 295</td> <td>350 ..... 590</td> </tr> <tr> <td>• P260</td> <td>175 ..... 300</td> <td>350 ..... 600</td> </tr> </tbody> </table> 电控驱动卡 : ..... S20-14078 (Jupiter)		12 VDC 0% → 100%	24 VDC 0% → 100%	• P080	175 ..... 273	350 ..... 546	• P110	175 ..... 276	350 ..... 552	• P140	175 ..... 283	350 ..... 566	• P200	175 ..... 295	350 ..... 590	• P260	175 ..... 300	350 ..... 600	外控伺服油源: • 压力 : ..... 41 - 103 bar • 流量 : ..... 18.9 - 75.7 l/min 控制信号 (bar): <table border="1" style="width: 100%; border-collapse: collapse;"> <thead> <tr> <th></th> <th>0%</th> <th>→</th> <th>100%</th> </tr> </thead> <tbody> <tr> <td>• P080</td> <td>3.4</td> <td>.....</td> <td>15.4</td> </tr> <tr> <td>• P110</td> <td>3.4</td> <td>.....</td> <td>16.0</td> </tr> <tr> <td>• P140</td> <td>3.4</td> <td>.....</td> <td>16.9</td> </tr> <tr> <td>• P200</td> <td>3.4</td> <td>.....</td> <td>18.8</td> </tr> <tr> <td>• P260</td> <td>3.4</td> <td>.....</td> <td>19.5</td> </tr> </tbody> </table>		0%	→	100%	• P080	3.4	.....	15.4	• P110	3.4	.....	16.0	• P140	3.4	.....	16.9	• P200	3.4	.....	18.8	• P260	3.4	.....	19.5
	回零排量	至最大排量																																																												
• P080	60	110																																																												
• P110	70	130																																																												
• P140	60	110																																																												
• P200	90	150																																																												
• P260	100	150																																																												
	12 VDC 0% → 100%	24 VDC 0% → 100%																																																												
• P080	175 ..... 273	350 ..... 546																																																												
• P110	175 ..... 276	350 ..... 552																																																												
• P140	175 ..... 283	350 ..... 566																																																												
• P200	175 ..... 295	350 ..... 590																																																												
• P260	175 ..... 300	350 ..... 600																																																												
	0%	→	100%																																																											
• P080	3.4	.....	15.4																																																											
• P110	3.4	.....	16.0																																																											
• P140	3.4	.....	16.9																																																											
• P200	3.4	.....	18.8																																																											
• P260	3.4	.....	19.5																																																											

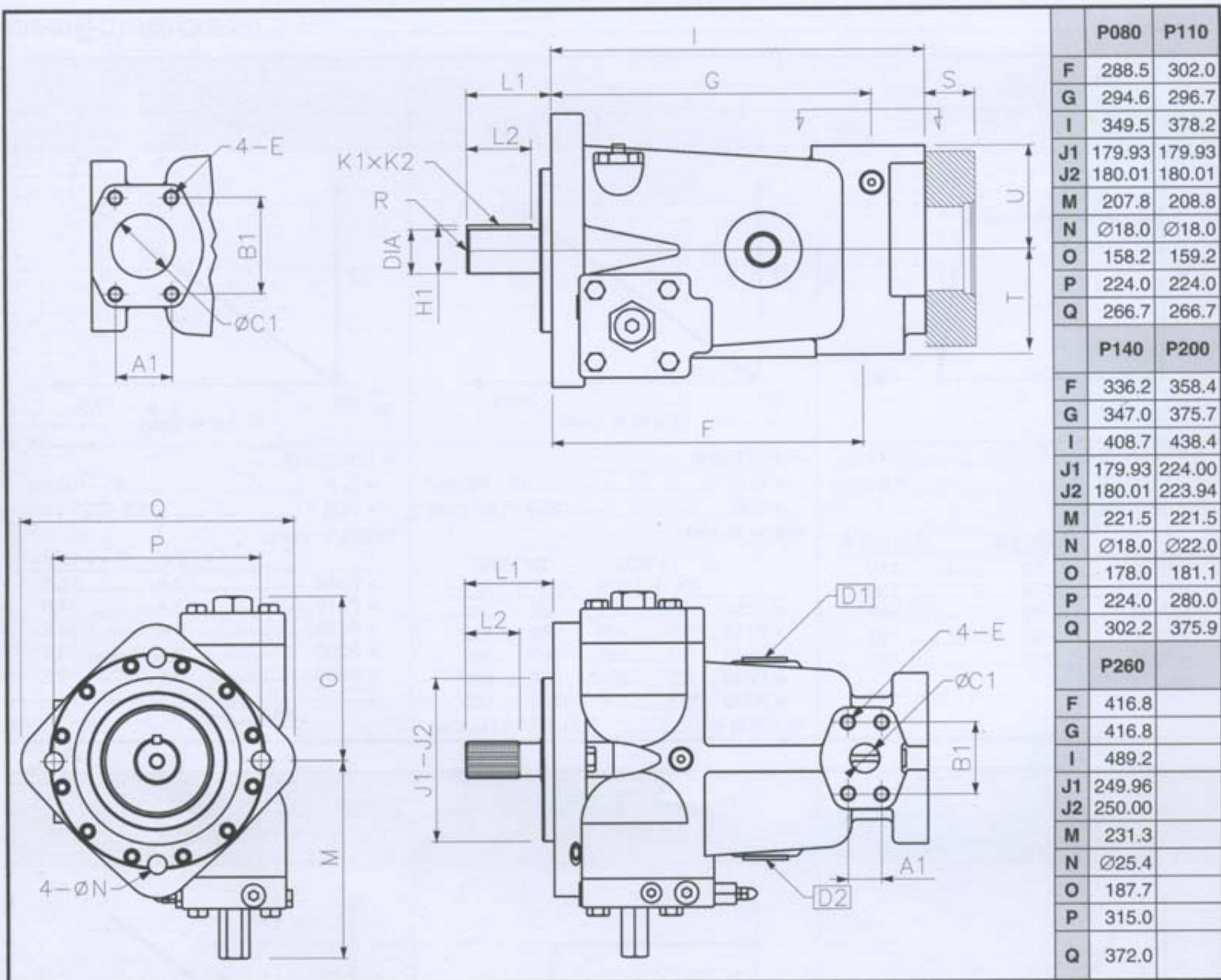
<b>J / K</b> 扭矩限定 (恒功率) (低 / 高)	<b>V / W</b> J / K + 负载传感变量 (低 / 高)	<b>L</b> 负载传感变量	<b>R</b> 手动伺服变量																								
																											
<table border="1" style="width: 100%; border-collapse: collapse;"> <thead> <tr> <th></th> <th>J / V</th> <th colspan="2">K / W</th> </tr> </thead> <tbody> <tr> <td>P080</td> <td>90 N.m</td> <td>170 N.m</td> <td>396 N.m</td> </tr> <tr> <td>P110</td> <td>124 N.m</td> <td>209 N.m</td> <td>599 N.m</td> </tr> <tr> <td>P140</td> <td>158 N.m</td> <td>249 N.m</td> <td>678 N.m</td> </tr> <tr> <td>P200</td> <td>209 N.m</td> <td>384 N.m</td> <td>905 N.m</td> </tr> <tr> <td>P260</td> <td>283 N.m</td> <td>678 N.m</td> <td>1129 N.m</td> </tr> </tbody> </table> 最低补偿 (恒压) 变量压力: 17 bar			J / V	K / W		P080	90 N.m	170 N.m	396 N.m	P110	124 N.m	209 N.m	599 N.m	P140	158 N.m	249 N.m	678 N.m	P200	209 N.m	384 N.m	905 N.m	P260	283 N.m	678 N.m	1129 N.m	最低恒压变量值: . 高于先导压力: 13.8 bar 压差值: ..... 24 - 31 bar	外控伺服油源: • 压力: ..... 41 - 103 bar • 流量: ..... 18.9 - 75.7 l/min
	J / V	K / W																									
P080	90 N.m	170 N.m	396 N.m																								
P110	124 N.m	209 N.m	599 N.m																								
P140	158 N.m	249 N.m	678 N.m																								
P200	209 N.m	384 N.m	905 N.m																								
P260	283 N.m	678 N.m	1129 N.m																								

允许的控制型式组合.....(P260Q-02R1C-E10-00)

主级控制型式 备选控制装置	<b>C</b> 恒压变量	<b>E</b> 电控变量	<b>H</b> 液动变量	<b>J</b> 恒功率(低)	<b>K</b> 恒功率(高)	<b>L</b> 负载传感	<b>R</b> 手动伺服
1 - 最大排量螺钉调节	C10	E10, E1J E1K, E1P	H10, H1J H1K, H1P	J10	K10	L10	R10, R1J R1K, R1P
2 - 最大排量手轮调节	C20	-	-	J20	K20	L20	-
3 - 最大排量螺钉调节+斜盘摆角电位器检测	C30	E30, E3J E3K, E3P	H30, H3J H3K, H3P	J30	K30	L30	R30, R3J R3K, R3P
5 - 最大排量螺钉调节+变量指示器	C50	E50, E5J E5K, E5P	H50, H5J H5K, H5P	J50	K50	L50	R50, R5J R5K, R5P
8 - 最大排量手轮调节+变量指示器	C80	-	-	J80	K80	L80	-

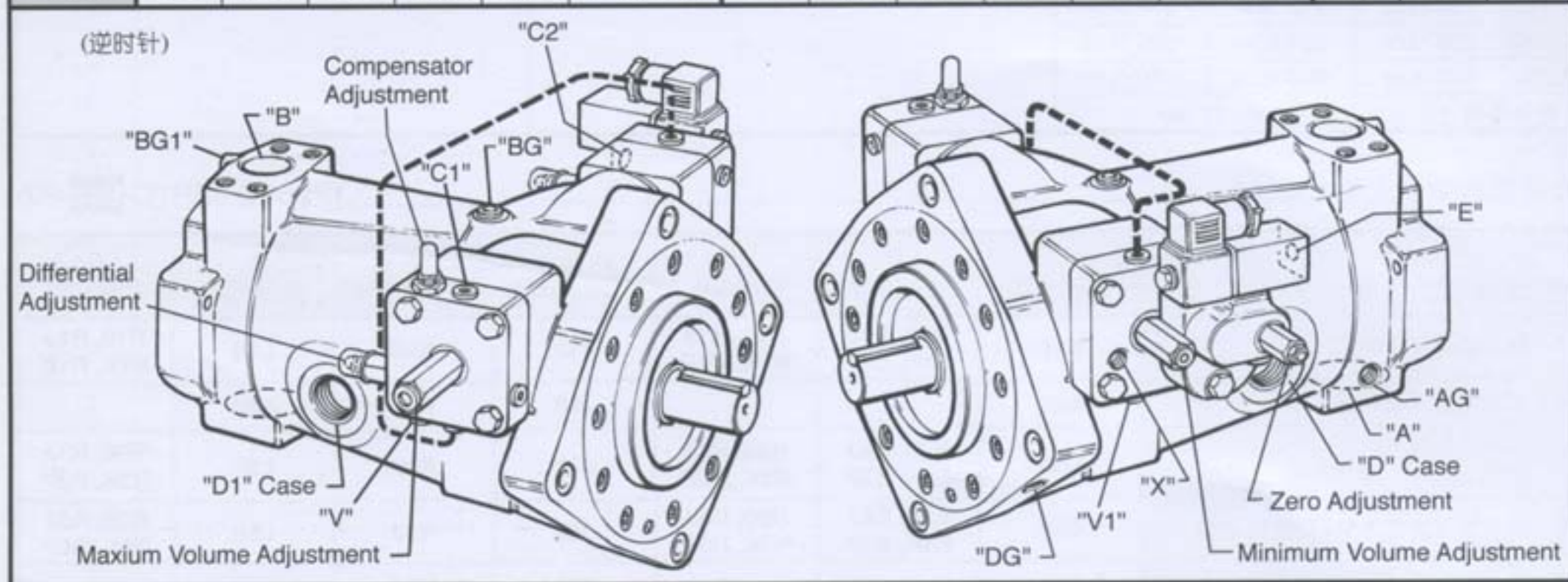


柱塞泵 - 首相系列 - 尺寸(mm)



	P080	P110
F	288.5	302.0
G	294.6	296.7
I	349.5	378.2
J1	179.93	179.93
J2	180.01	180.01
M	207.8	208.8
N	Ø18.0	Ø18.0
O	158.2	159.2
P	224.0	224.0
Q	266.7	266.7
	P140	P200
F	336.2	358.4
G	347.0	375.7
I	408.7	438.4
J1	179.93	224.00
J2	180.01	223.94
M	221.5	221.5
N	Ø18.0	Ø22.0
O	178.0	181.1
P	224.0	280.0
Q	302.2	375.9
	P260	
F	416.8	
G	416.8	
I	489.2	
J1	249.96	
J2	250.00	
M	231.3	
N	Ø25.4	
O	187.7	
P	315.0	
Q	372.0	

油口	A - 吸油口 ..... SAE-61 / 3000 psi						B - 压力油口 ..... SAE-62 / 6000 psi						D1/D2	V	X			
	尺寸	尺寸 (mm)				螺纹	尺寸	安装尺寸 (mm)				螺纹				泄油口	遥控口	控制口
		A1	B1	ØC1	U			E	A1	B1	ØC1							
P080	2 1/2"	50.8	88.9	63.5	111.1	M12 x 50.0	1 1/4"	31.8	66.7	31.8	111.1	M14 x 50.0	3/4"	3/8"	3/8"			
P110	3"	61.9	106.4	76.2	111.1	M12 x 50.0	1 1/4"	31.8	66.7	31.8	114.9	M14 x 50.0	1"	3/8"	3/8"			
P140	3"	61.9	106.4	76.2	114.3	M16 x 38.1	1 1/2"	36.5	79.4	38.1	122.7	M16 x 38.1	1 1/2"	3/8"	3/8"			
P200	3 1/2"	70.1	120.6	88.9	114.3	M16 x 38.1	1 1/2"	36.5	79.4	38.1	136.4	M16 x 38.1	1 1/2"	3/8"	3/8"			
P260	3 1/2"	70.1	120.6	88.9	114.3	M16 x 38.1	1 1/2"	36.5	79.4	38.1	139.7	M16 x 38.1	1 1/2"	3/8"	3/8"			





柱塞泵 - 首相系列 - 选项

输入轴 ..... (P260Q-02R1C-C10-B0)

轴伸形式		可选型式和最大扭矩 (N.m)					安装尺寸 (mm)					
		P080	P110	P140	P200	P260	L1	L2	定位凸台直径	K1 x K2	H1	R
02	平键 ISO 3019/2, G40N	1290	1800				92.0	63.0	40.017 - 40.002	12.0 x 8.0	42.9	M10 x 16.5
	平键 ISO 3019/2, G50N			2240	2290	2290	92.0	41.0	50.017 - 50.002	14.0 x 9.0	53.3	M10 x 16.5
06	平键 DIN 6885, Ø40 mm	1290	1800				80.0	63.0	40.017 - 40.002	12.0 x 8.0	42.9	M12 x 28.0
	平键 DIN 6885, Ø50 mm			2240			92.0	70.0	50.017 - 50.002	14.0 x 9.0	53.3	M16 x 32.0
	平键 DIN 6885, Ø60 mm				2290	2290	113.0	100.0	60.000 - 59.984	18.0 x 11.0	64.0	M20 x 42.0
03	花键 ISO 4156, K40N	1290	1800				92.0	53.6	侧啮, 30° 压力角, 模数 1.0 - 39 牙			M10 x 16.5
	花键 ISO 4156, K50N			2240	3160	4385	92.0	53.6	侧啮, 30° 压力角, 模数 1.0 - 39 牙			M10 x 16.5
07	花键 DIN 5480, 40 mm	1290	1800				55.0	30.0	侧啮, 30° 压力角, 模数 2.0 - 18 牙			M12 x 28.0
	花键 DIN 5480, 50 mm			2240	3160		65.0	40.0	侧啮, 30° 压力角, 模数 2.0 - 24 牙			M16 x 32.0
	花键 DIN 5480, 60 mm					4385	66.0	47.0	侧啮, 30° 压力角, 模数 2.0 - 28 牙			M20 x 42.0

尾驱动选项表 ..... (P260Q-02R1C-C10-B0)

系列	无 / 闷板	SAE 安装法兰和联轴节								ISO 安装法兰和联轴节									
		A	A	B	B	C	C	D	E	100B4	125B4	160B4	180B4	180B4	180B4	180B4	200B4	224B4	250B4
		A	B	B	BB	C	CC	D	D	K25N	K32N	K40N	K40N	K50N	DIN40	DIN50	K50N	K50N	K50N
P080	0 / M	A	G	B	Q	C	N	D	-	Z	Y	X	T	-	L	-	-	-	-
P110	0 / M	A	G	B	Q	C	N	D	-	Z	Y	X	T	-	L	-	-	-	-
P140	0 / M	A	G	B	Q	C	N	D	-	Z	Y	X	T	U	L	S	W	-	-
P200	0 / M	A	G	B	Q	C	N	D	E	Z	Y	X	T	U	L	S	W	-	-
P260	0 / M	A	G	B	Q	C	N	D	E	Z	Y	X	T	U	L	S	W	-	V

尾驱动泵		前驱动泵						
系列	订货号	P080	P110	P140	P200	P260	订货号	S (mm)
-	无 无 (带闷板)	●	●	●	●	●	P+++++R++-++-00 / ...-M0	- / 21.7
P080	P080-03R++-... / P080-07R++-...	●	●	●	●	●	P+++++R++-++-T+ / ...-L+	112.7
P110	P110-03R++-... / P110-07R++-...		●	●	●	●	P+++++R++-++-T+ / ...-L+	112.7
P140	P140-03R++-... / P140-07R++-...			●	●	●	P+++++R++-++-U+ / ...-S+	112.7
P200	P200-03R++-...				●	●	P+++++R++-++-?+	?
P260	P260Q-03R++-...					●	P+++++R++-++-V+	112.7
PV/PVT6	PV/PVT6-1R++-...	●	●	●	●	●	P+++++R++-++-G+	41.4
PV/PVT10	PV/PVT10-1R++-...	●	●	●	●	●	P+++++R++-++-B+	54.0
PV/PVT15	PV/PVT15-1R++-... PV/PVT15-4R++-...	●	●	●	●	●	P+++++R++-++-B+ / ...-Q+	54.0
PV/PVT20	PV/PVT20-1R++-...	●	●	●	●	●	P+++++R++-++-C+	55.6
PV/PVT29	PV/PVT29-1R++-...	●	●	●	●	●	P+++++R++-++-C+	55.6
PVT38	PVT38-1R++-...	●	●	●	●	●	P+++++R++-++-N+	55.6
PVT47	PVT47-1R++-...		●	●	●	●	P+++++R++-++-D+	55.6
PVT64	PVT64-1R++-...			●	●	●	P+++++R++-++-D+	112.7
TB	TB-+++4R++-...	●	●	●	●	●	P+++++R++-++-A+	41.4
T6C	T6C-+++3R++-... / T6C-+++4R++-...	●	●	●	●	●	P+++++R++-++-B+ / ...-Q+	54.0
T6D/E	T6-+++3R++-...	●	●	●	●	●	P+++++R++-++-C+	55.6
T6CC	T6CC-+++3R++-... T6CC-+++5R++-...	●	●	●	●	●	P+++++R++-++-Q+ P+++++R++-++-B+	54.0
T6DC	T6DC-+++3R++-...	●	●	●	●	●	P+++++R++-++-C+	55.6
T6EC/ED	T6-+++3R++-...	●	●	●	●	●	P+++++R++-++-C+	55.6
	T6-+++4R++-...	●	●	●	●	●	P+++++R++-++-N+	66.6
T6DCC	T6DCC-+++3R++-...	●	●	●	●	●	P+++++R++-++-C+	55.6
T6EDCS	T6EDCS-+++3R++-...				●	●	P+++++R++-++-D+	112.7
T7BS	T7BS-+++3R++-...	●	●	●	●	●	P+++++R++-++-B+	54.0
	T7BS-+++4R++-...						P+++++R++-++-Q+	
T7BBS	T7BBS-+++3R++-... T7BBS-+++4R++-...	●	●	●	●	●	P+++++R++-++-B+ P+++++R++-++-Q+	54.0
T6H20+	T6H20-+++4R++-...	●	●	●	●	●	P+++++R++-++-Q+	54.0
T6H29+	T6H29-+++3R++-...	●	●	●	●	●	P+++++R++-++-C+	55.6
最大扭矩 (Nm)		640	900	1120	1560	2190	P260 泵 02, 06 型轴的传动扭矩能达到 1540N.m	



