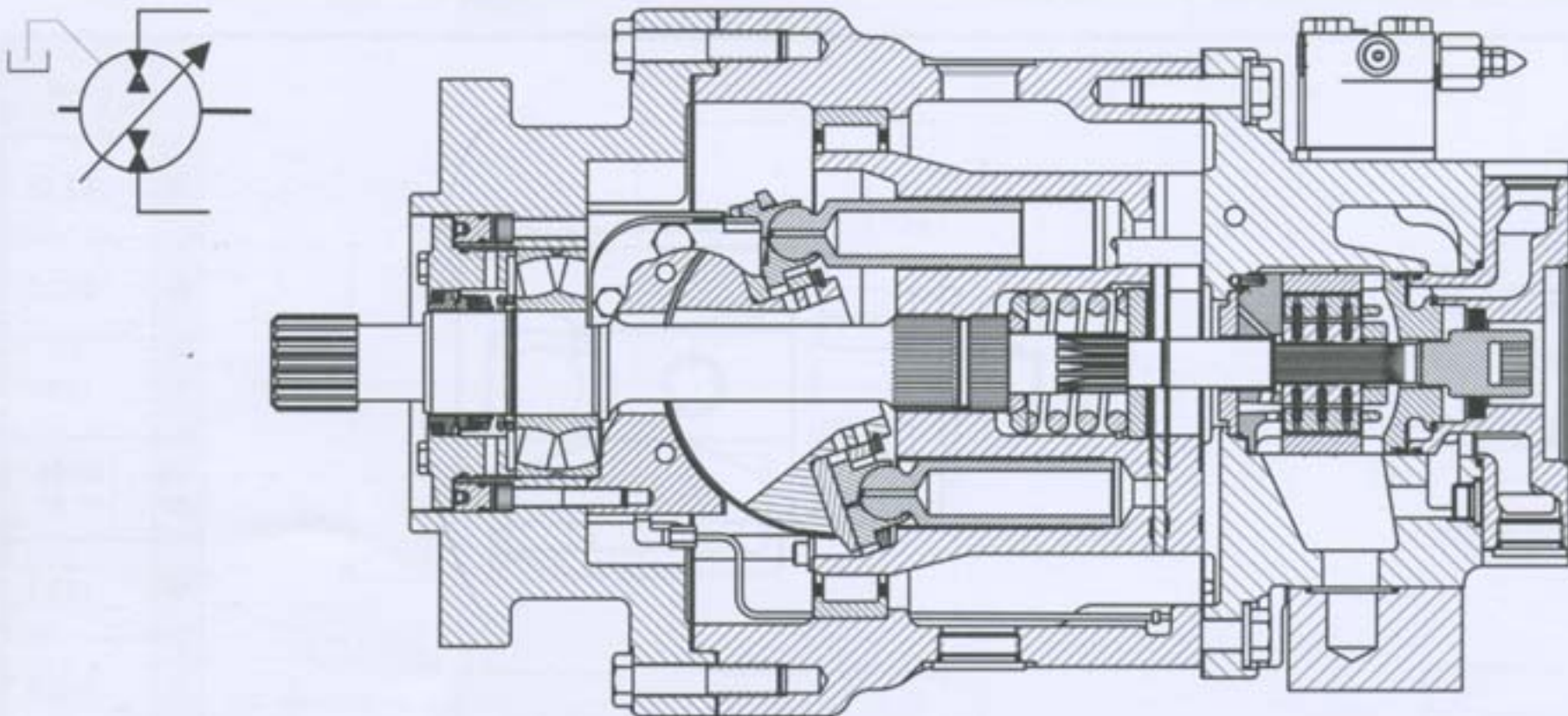




金杯系列 - 闭式及开式回路用柱塞泵

P6 - 98 ml/rev, 420 bar    P11 - 180 ml/rev, 420 bar  
 P7 - 119 ml/rev, 420 bar    P14 - 229 ml/rev, 420 bar  
 P8 - 131 ml/rev, 350 bar    P24 - 403 ml/rev, 350 bar  
 P30 - 501 ml/rev, 350 bar



型号说明 ..... 示例: P24P-2R1E-9A2-A00-0B0

1. P24P-2R1E-9A2-A00-0B0 ..... 系列号

排量 (ml/rev)	系列号							
98	P6P	P6R	P6L	P6S	P6X	P6V	P6F	P6M
119	P7P	P7R	P7L	P7S	P7X	P7V	P7F	P7M
131	P8P	P8R	P8L	P8S	P8X	P8V	P8F	P8M
180	P11P	P11R	P11L	P11S	P11X	P11V	P11F	P11M
229	P14P	P14R	P14L	P14S	P14X	P14V	P14F	P14M
403	P24P	P24R	P24L	P24S	P24X			
501	P30P	P30R	P30L	P30S	P30X			
排量	变量	•	•	•	•	•		
	定量						•	•
回路	闭式	•	•	•	•		•	•
	开式					•		
内置泵	控制	•	-	-	•	•	-	-
	补油	•	-	-	•	•	-	-
后驱动	低扭矩	○	-	-	•	•	○	-
	高扭矩	-	•	•	-	-	-	•
后驱动辅泵	○	-	-	•	•	-	-	-
更油梭阀块	-	-	•	•	-	-	-	-

2. P24P-2R1E-9A2-A00-0B0 ..... 轴伸形式

系列	SAE	P•P P•S	P•R P•L	机械密封		双唇密封	
				平键	花键	平键	花键
P6/7/8	C	•	○	2	3	7	8
	D	○	•	4	5	-	-
P11/14	E	•	•	2	3	7	8
P24/30	F	•	•	2	3	7	8

3. P24P-2R1E-9A2-A00-0B0 ..... 转向

顺时针	R
逆时针	L

4. P24P-2R1E-9A2-A00-0B0 ..... 密封等级

丁晴橡胶: 矿物油	1
氟橡胶: 矿物油 和 阻燃液	5

5. P24P-2R1E-9A2-A00-0B0 ..... 设计号

6. P24P-2R1E-9A2-A00-0B0 ..... 控制型式

7. P24P-2R1E-9A2-A00-0B0 ..... 辅助控制装置

排量指示器	2	
恒功率	4	
摆角位置反馈	电位计	6
	RVDT (DC)	8

8. P24P-2R1E-9A2-A00-0B0 ..... 控制模块安装位置

控制模块位于: 油口 A 处 / 油口 B 处	A / B
-------------------------	-------

9. P24P-2R1E-9A2-A00-0B0 ..... 控制器特征

10. P24P-2R1E-9A2-A00-0B0 ..... 控制及补油辅泵选项

系列		订货号	备选	伺服	补油
P•P P•S	P6, P7, P8	0	包含在泵中	17.5 ml/rev.	
	P11, P14			17.5 ml/rev.	17.5 ml/rev.
	P24, P30			46.1 ml/rev.	
P•R, P•L		X		需另外订货	

11. P24P-2R1E-9A2-A00-0B0 ..... 尾驱动

带尾驱动		无	SAE		最大扭矩 (N.m)
P6 P7 P8	P	0	A	B	198
	R/L	-	A	B C	806
	S	-	A		198
P11 P14	P	0	A	B	271
	R/L	-	A	B C D E	1537
	S	-	A		271
P24 P30	P	0	B	C	305
	R/L	-	B	C D E F	3791
	S	-	B		305

12. P24P-2R1E-9A2-A00-0B0 ..... 备选尾泵

P•P, P•R, P•L	0
P•S (含尾部辅助泵)	1

## 柱塞泵 - 金杯系列 - 控制型式

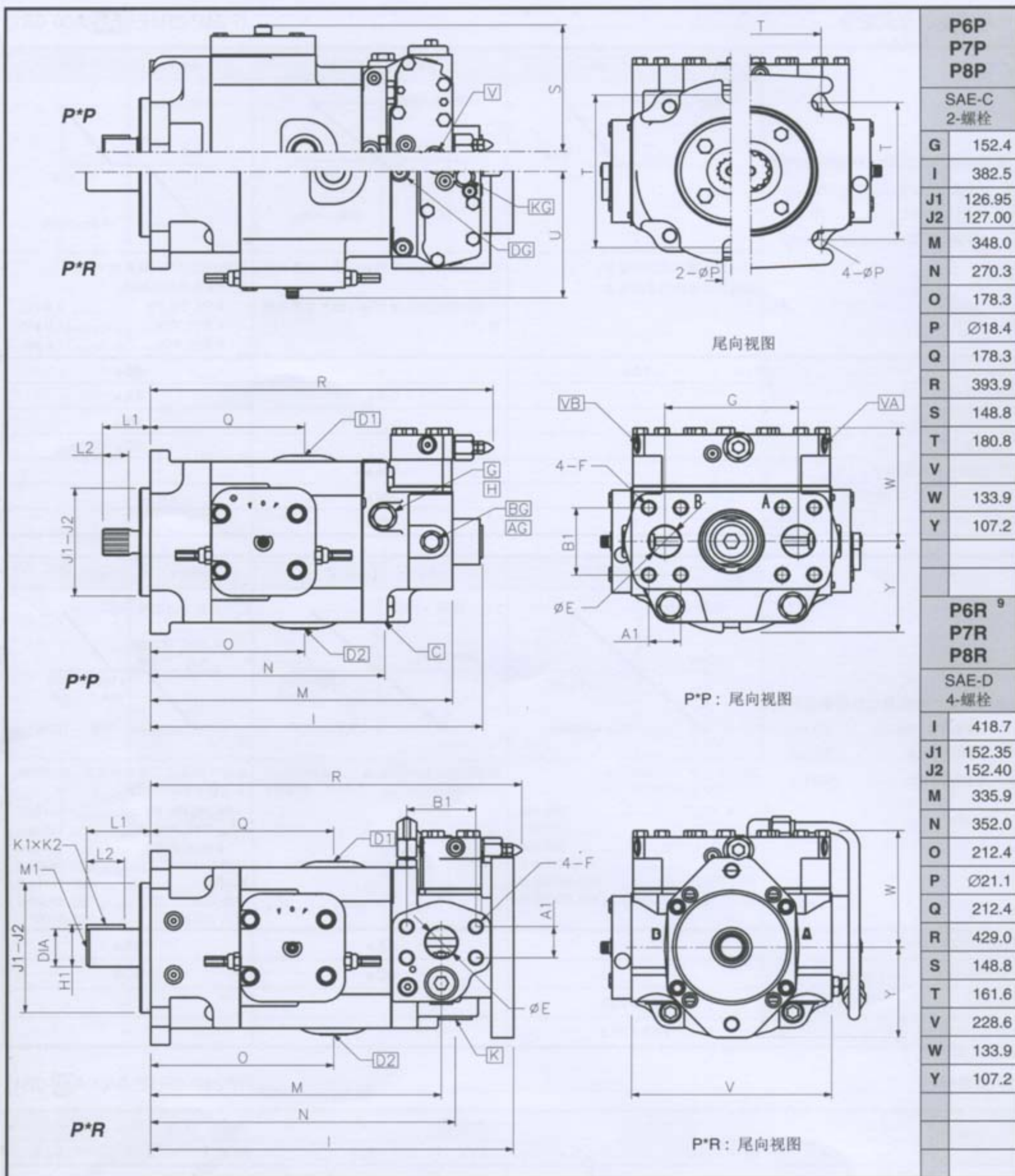
允许的控制型式组合 ..... (P24P-2R1E-9A2-A00-0B1)

	1◆◆: 调节螺钉	2◆◆: 活塞控制	4◆◆: 手动旋转伺服
从全流量至零流量的补偿响应时间 • P6, P7, P8 ..... 50 ms • P11, P14 ..... 70 ms • P24, P30 ..... 100 ms			
	泵保持在最大设定排量处: 用旋转伺服轴可手动变量。	先导控制压力从 Y 控制口输入为最大排量。 先导控制压力从 X 控制口输入为最小排量。	手动伺服控制, 弹簧对中。 至全排量的响应时间: • P6, P7, P8 ..... 0.9 sec. • P11, P14 ..... 1.5 sec. • P24, P30 ..... 1.8 sec.
无	10◆	-	40◆
最大排量限位	-	2A◆	4A◆
自动刹车控制	-	-	4B◆
A+B 控制	-	-	4C◆
3 位阀控, 弹簧对中	-	2H◆	-
4D01 电控, 二位阀控	-	2M◆	-
4D01 电控, 三位阀控	-	2N◆	-

	7◆◆: 伺服阀控	8◆◆: 液动变量	9◆◆: 电液比例变量
从全流量至零流量的补偿响应时间 • P6, P7, P8 ..... 50 ms • P11, P14 ..... 70 ms • P24, P30 ..... 100 ms			
	响应速度快 (伺服阀), 至全排量的响应时间 • P6, P7, P8 ..... 180 ms • P11, P14 ..... 300 ms • P24, P30 ..... 360 ms 驱动卡: ..... 701-00801-8 供电电源: ..... 701-00023-8 放大卡保持架: ..... 701-00066-8	泵的排量正比于信号压力, 弹簧对中。 推荐的液控先导阀: 4RP01	泵的排量正比于信号电流值, 弹簧对中。 至全排量的响应时间: • P6, P7, P8 ..... 0.9 sec. • P11, P14 ..... 1.5 sec. • P24, P30 ..... 1.8 sec. 驱动卡: ..... S20-14078-0 编码卡: ..... S20-11716-0 供电电源: ..... 762-30026-0 放大卡保持架: ..... 701-00007-8
最大排量限位	-	8A◆	9A◆
最大排量限位+刹车控制	-	8C◆	9C◆
标准型	7J6 / 7J8	-	-
带 4A 监控	7K6 / 7K8	-	-

控制器特征 ..... (P24P-2R1E-9A2-A00-0B1)

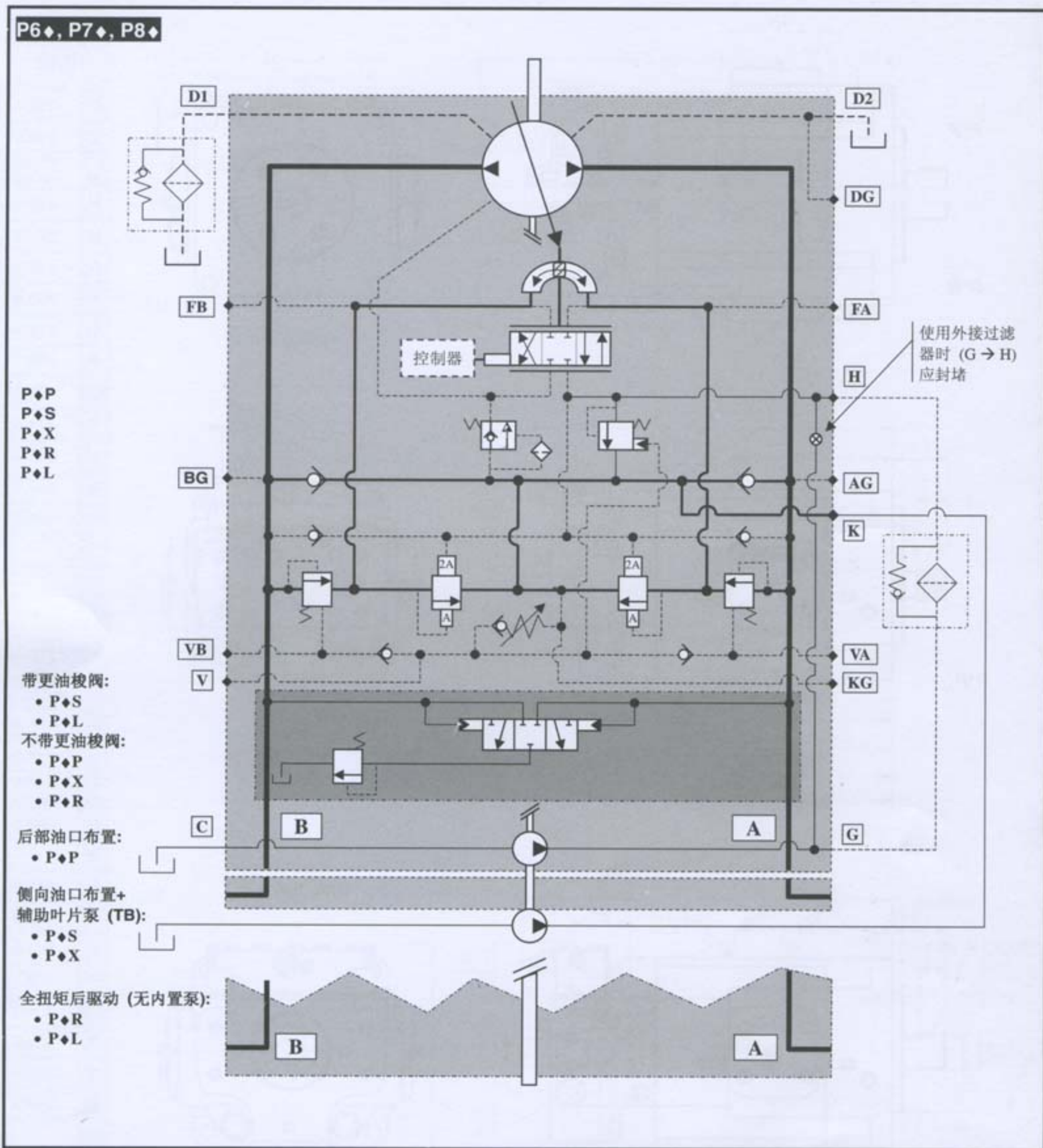
型号	控制器							
	1◆◆	2M◆ / 2N◆	2A◆ / 2H◆	4◆◆	7J◆	7K◆	8◆◆	9◆◆
00	标准	110VAC / 60 Hz, DIN 连接插座	标准	标准	不带优先手动调节	-	5 - 24 bar	24 VDC
01	-	12 VDC, DIN 连接插座	-	-	带优先手动调节	-	5 - 30 bar	12 VDC
02	-	240VAC / 50 Hz, DIN 连接插座	-	-	-	-	7 - 26 bar	-
03	-	110VAC / 60 Hz, 接线盒	-	-	-	-	10 - 28 bar	-
04	-	12 VDC, 接线盒	-	-	-	-	5 - 17 bar	-
05	-	无阀	-	-	-	-	-	-
06	-	24 VDC, DIN 连接插座	-	-	-	-	-	-
07	-	110 VAC / 50 Hz, DIN 连接插座	-	-	-	-	-	-



P6P P7P P8P	
SAE-C 2-螺栓	
G	152.4
I	382.5
J1	126.95
J2	127.00
M	348.0
N	270.3
O	178.3
P	Ø18.4
Q	178.3
R	393.9
S	148.8
T	180.8
V	
W	133.9
Y	107.2
P6R <sup>9</sup> P7R P8R	
SAE-D 4-螺栓	
I	418.7
J1	152.35
J2	152.40
M	335.9
N	352.0
O	212.4
P	Ø21.1
Q	212.4
R	429.0
S	148.8
T	161.6
V	228.6
W	133.9
Y	107.2

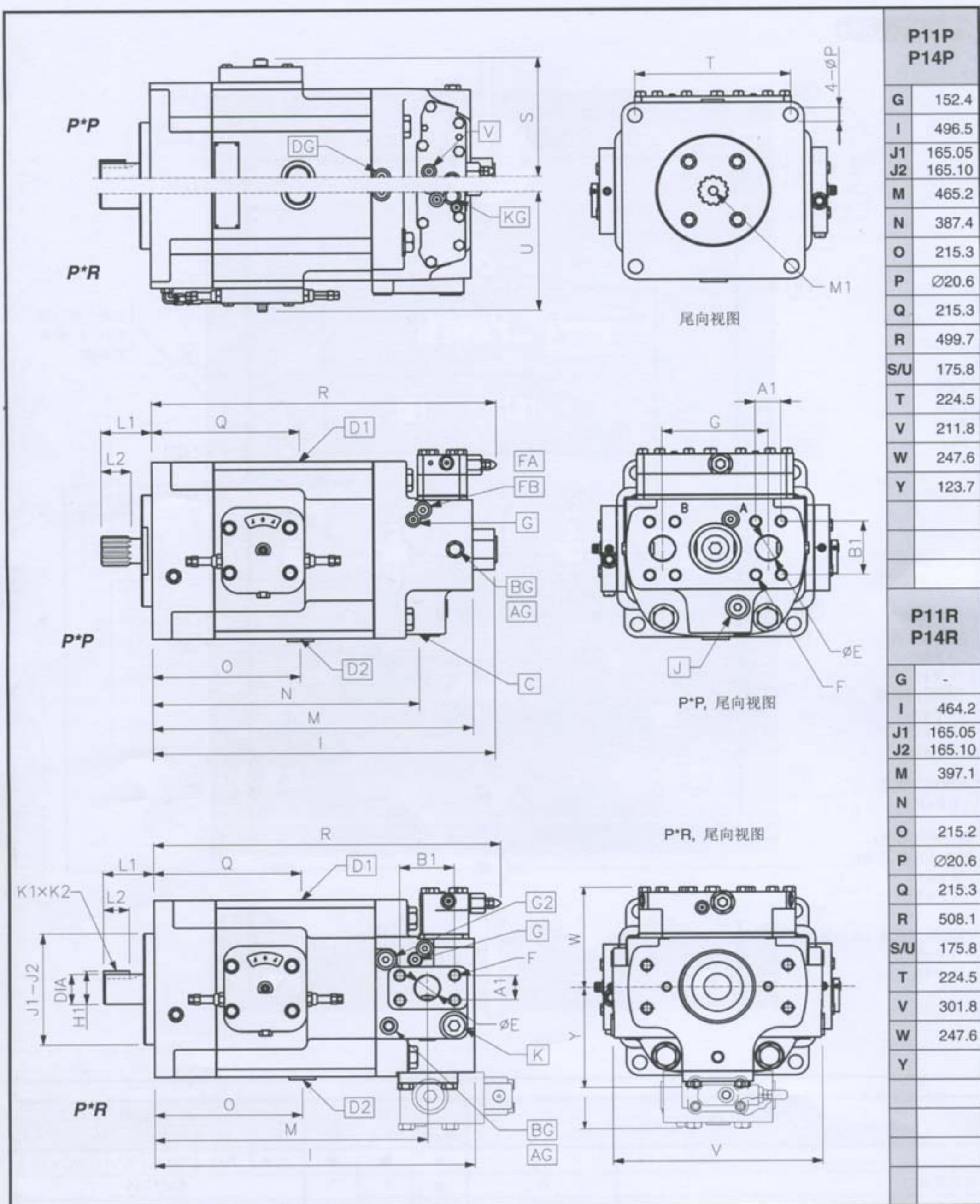
轴伸形式	代号	最大扭矩 (Nm)	尺寸 (mm)				
			L1	L2	直径	K1 x K2	H1
平键: SAE-C	2, 7	780	56.6	31.8	31.750 - 31.735	7.92 x 7.87	35.20
平键: SAE-D	4	1565	75.4	44.4	44.450 - 44.400	11.12 - 11.10	49.35
花键: SAE-C	3, 8	780	56.6		SAE J498b 1 级, 径节 12/24, 14 牙		
花键: SAE-D	5	1565	75.4		SAE J498b 1 级, 径节 8/16, 13 牙		

<sup>9</sup> P6/7/8 安装尺寸: 请向 Denison 公司查询。

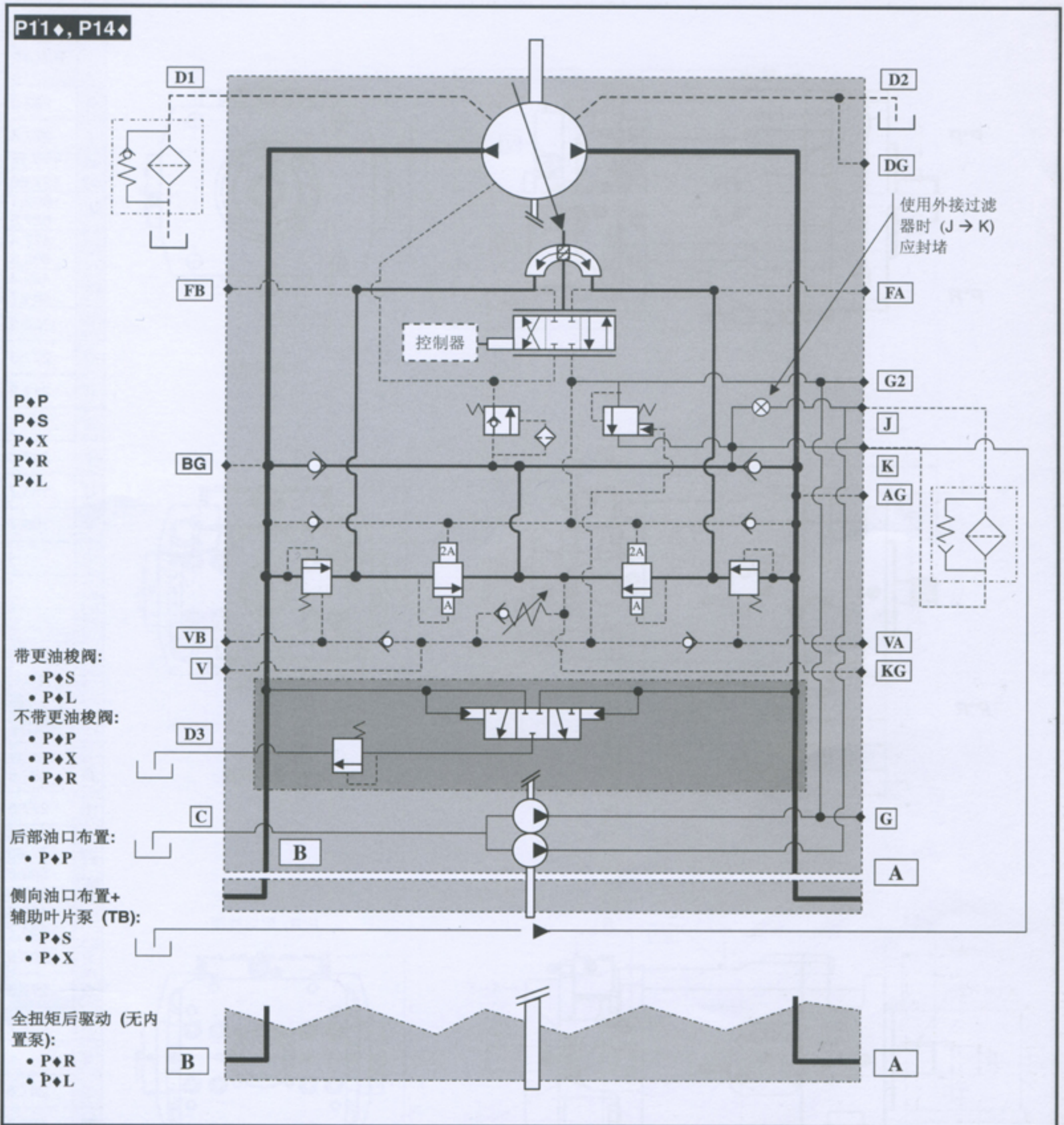


油口	泵型号	尺寸 (mm)						
		P♦P	P♦R	P♦L	A1	B1	Ø E	F
主油口.....SAE-62, 1½"	A, B	●	●	●	36.6	79.2	38.1	5/8"-11UNC x 35.1
辅泵吸油口	C	●			SAE - 16			
辅泵出口 (接外部滤油器)	G	○			SAE - 8			
外接补油口	K	○	○	○	SAE - 16			
外接伺服控制油口	H		●	●	SAE - 4			
泄油口	D1, D2	●	●	●	SAE - 12			
更油梭阀泄油口	D3			●				
遥控及压力表口	V, VA, VB	○	○	○	SAE - 4			
压力表口	AG, BG, DG, KG	○	○	○	SAE - 6			

柱塞泵 - 金杯系列 - P11/P14 - 安装尺寸(mm)

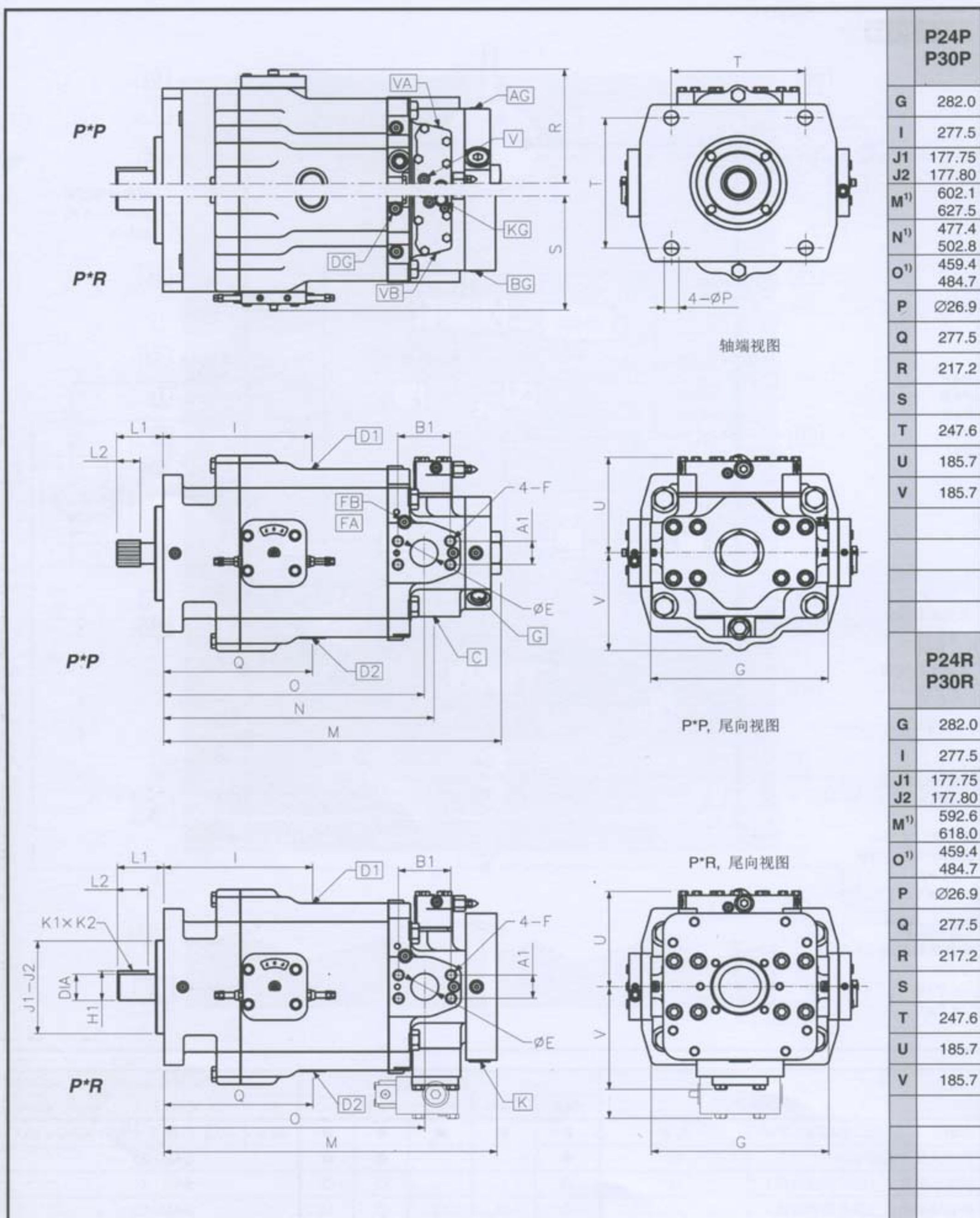


轴伸形式	代号	最大扭矩 (Nm)	尺寸 (mm)				
			L1	L2	直径	K1 x K2	H1
平键 : SAE-E	2,7	3004	75.4	38.1	44.450 - 44.435	11.12 x 11.10	49.35
花键 : SAE-E	3,8	2158	75.4		SAE J498b 1级, 径节 8/16, 13牙		



油口	泵型号	泵型号					尺寸 (mm)			
		P♦P	P♦R	P♦L	P♦S	P♦X	A1	B1	Ø E	F
主油口 ..... SAE-62, 1½"	A, B	●	●	●	●	●	36.6	79.2	38.1	5/8"-11UNC x 35.1
伺服及补油辅泵吸口	C	●	-	-	●	●	SAE - 20			
伺服辅泵出口 (接外部滤油器)	G	○	-	-	○	○	SAE - 4			
补油辅泵出口 (接外部滤油器)	J	○	○	○	○	○	SAE - 10			
外接补油口	K	○	○	○	●	●	SAE - 12			
外接伺服控制油口	G2	○	●	●	○	○	SAE - 8			
泄油口	D1, D2	●	●	●	●	●	SAE - 16			
更油梭阀泄油口	D3	-	-	●	●	-	SAE - 16			
遥控及压力表口	V, VA, VB	○	○	○	○	○	SAE - 4			
压力表口	AG, BG, DG, KG	○	○	○	○	○	SAE - 6			

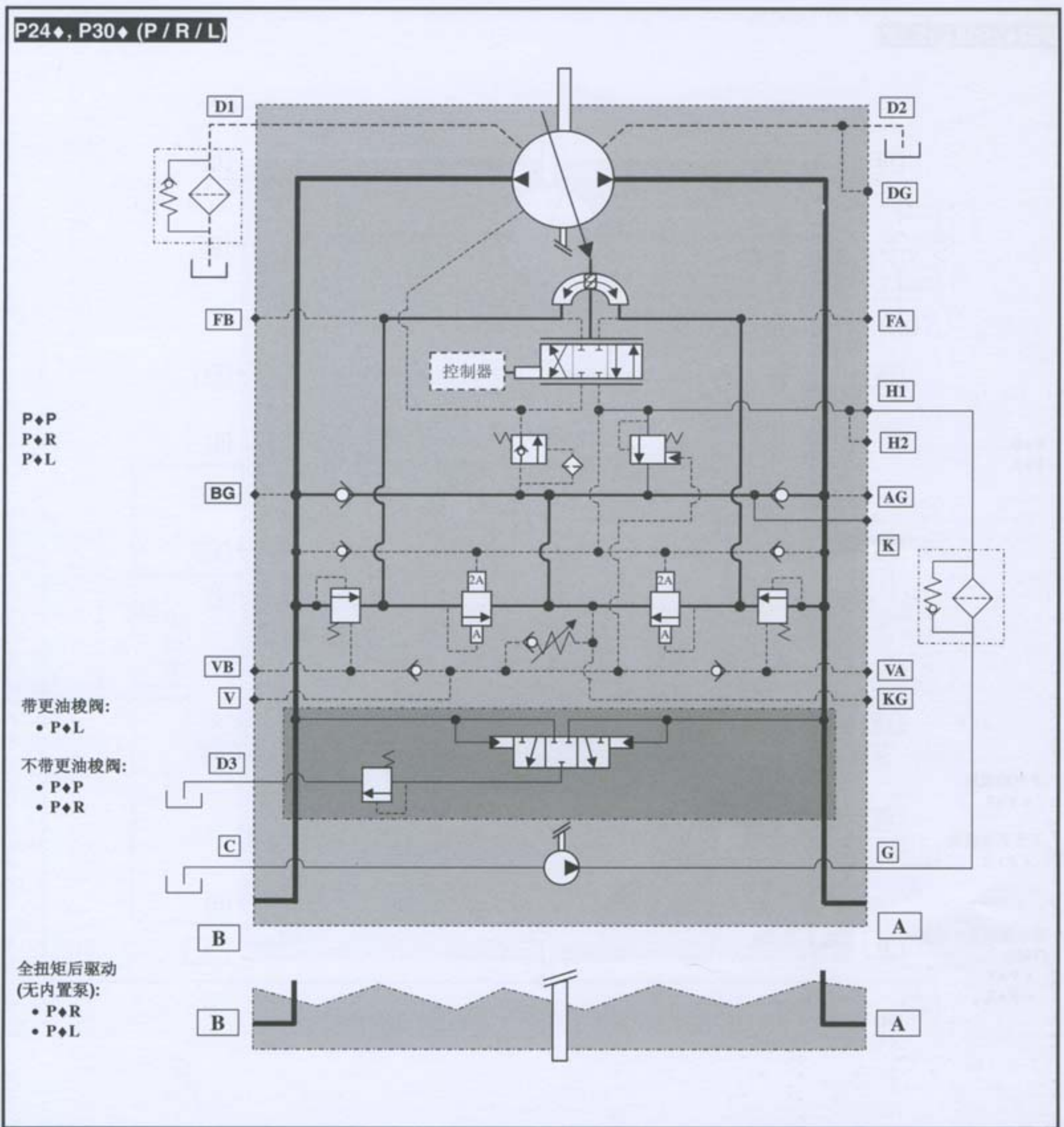
柱塞泵 - 金杯系列 - P24 / P30 - 安装尺寸(mm)



		P24P P30P
G	282.0	
I	277.5	
J1	177.75	
J2	177.80	
M <sup>1)</sup>	602.1	
	627.5	
N <sup>1)</sup>	477.4	
	502.8	
O <sup>1)</sup>	459.4	
	484.7	
P	Ø26.9	
Q	277.5	
R	217.2	
S		
T	247.6	
U	185.7	
V	185.7	
		P24R P30R
G	282.0	
I	277.5	
J1	177.75	
J2	177.80	
M <sup>1)</sup>	592.6	
	618.0	
O <sup>1)</sup>	459.4	
	484.7	
P	Ø26.9	
Q	277.5	
R	217.2	
S		
T	247.6	
U	185.7	
V	185.7	

轴伸	代号	最大扭矩 (Nm)	尺寸 (mm)				
			L1	L2	DIAMETER	K1 x K2	H1
平键: SAE-F	2, 7	3477	88.1	57.1	50.800 - 50.784	12.70 x 12.65	56.34
花键: SAE-F	3, 8	5722	88.1		SAE J498b 1级, 径节 8/16, 15牙		

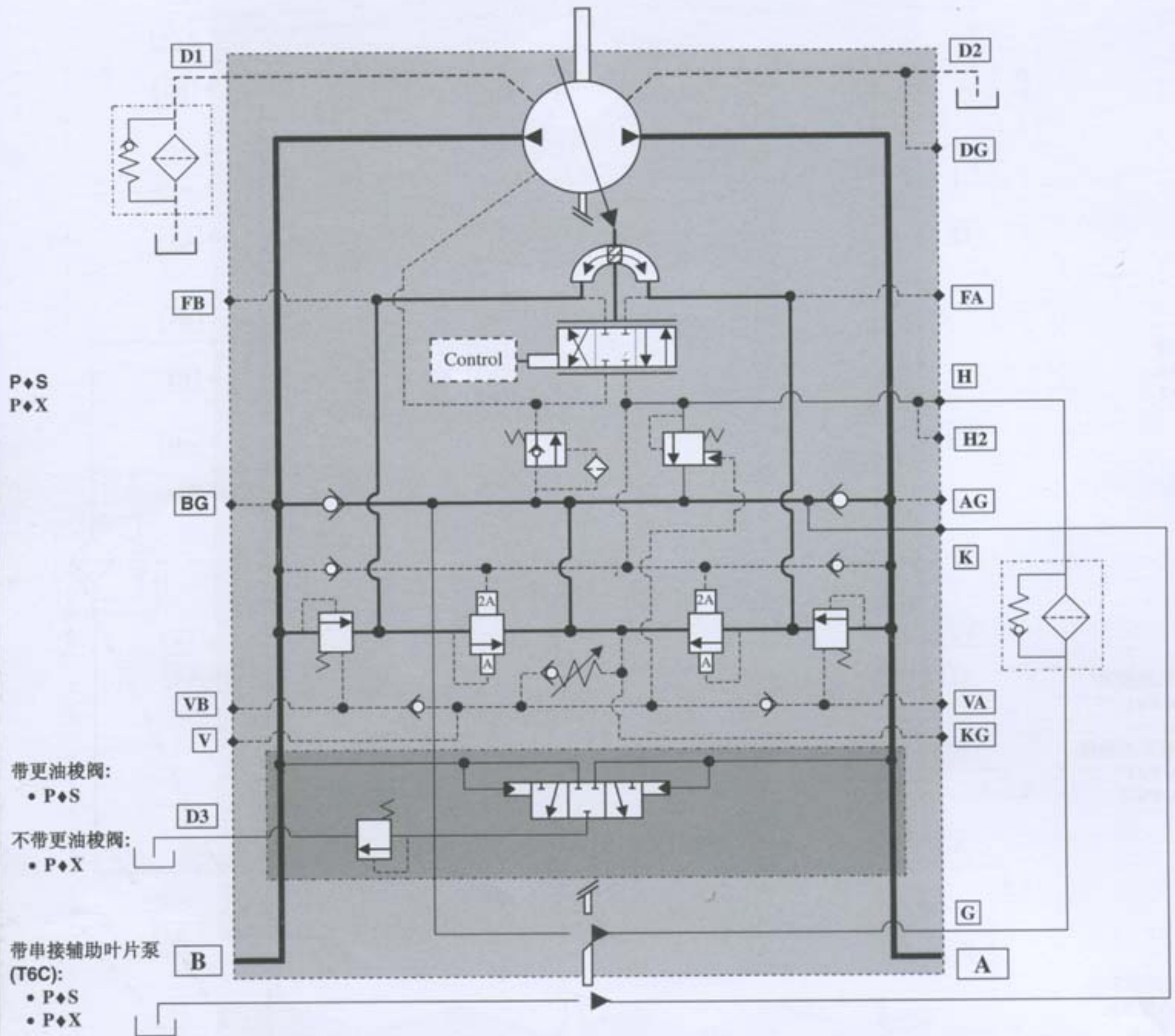
<sup>1)</sup> 上部数值: P24, 下部数值: P30



油口	泵型号			尺寸 (mm)					
	P♦P	P♦R	P♦L	A1	B1	Ø E	F		
主油口 .....	SAE-62, 2"	A, B	●	●	●	44.4	97.0	50.8	¾" -10 UNC x 38.1
辅泵吸油口 .....	SAE-61, 2"	C	●	-	-	42.7	77.7	50.8	½" -13 UNC x 26.9
辅泵出口 (接外部滤油器)		G	○	-	-	SAE - 12			
外接补油口		K	○	○	○	SAE - 16			
外接伺服控制油口		H1	●	●	●	SAE - 12			
泄油口		D1, D2	●	●	●	SAE - 20			
更油梭阀泄油口		D3	-	-	●	SAE - 16			
遥控及压力表口		V, VA, VB	○	○	○	SAE - 4			
压力表口		AG, BG	○	○	○	SAE - 8			
压力表口		DG, KG, H2	○	○	○	SAE - 6			



P24, P30 (S / X)



油口	泵类型		尺寸 (mm)			
	P+S	P+X	A1	B1	Ø E	F
主油口 ..... SAE-62, 2"	●	●	44.4	97.0	50.8	3/4" -10 UNC x 38.1
辅泵出口 (接外部滤油器)	●	●				SAE - 12
外接补油口	●	●				SAE - 16
外接伺服控制油口	●	●				SAE - 12
泄油口	●	●				SAE - 20
更油梭阀泄油口	●	-				SAE - 16
遥控及压力表口	○	○				SAE - 4
压力表口	○	○				SAE - 8
压力表口	○	○				SAE - 6

