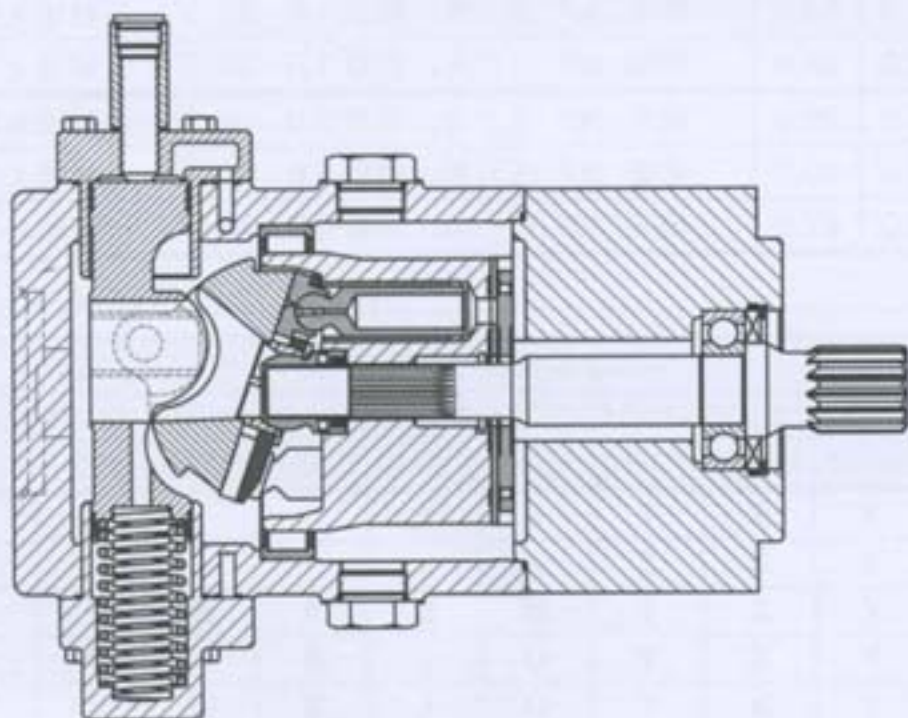




世界杯系列

P6W - 98.3 ml/rev, 420 bar
 P7W - 118.8 ml/rev, 420 bar
 P8W - 131.1 ml/rev, 350 bar



型号说明..... 示例: P7W-1R1B-C00-BB0

1. P7W-1R1B-C00-BB0 系列

ml/rev	98.3	118.8	131.1
系列	P6W	P7W	P8W

2. P7W-1R1B-C00-BB0 轴伸形式

SAE 花键	1
平键	2

3. P7W-1R1B-C00-BB0 转向

顺时针	R
逆时针	L

4. P7W-1R1B-C00-BB0 密封等级

丁晴橡胶: 矿物油	1
氟橡胶: 矿物油 和 阻燃液 ¹⁾	5

¹⁾ 不适用于控制型式 E.

5. P7W-1R1B-C00-BB0 设计号

6. P7W-1R1B-C00-BB0 主级控制器

7. P7W-1R1B-C00-BB0 备选辅助控制装置

8. P7W-1R1B-C00-BB0 次级控制器

无	0
恒压变量监控	P
恒功率变量监控	T

9. P7W-1R1B-C00-BB0 尾驱动连接

尾驱动	P6W	P7W	P8W
无	0	0	0
SAE	B, BB, C, D	B, BB, C, D	B, BB

10. P7W-1R1B-C00-BB0 尾驱动泵

未安装尾驱动泵	0
安装了尾驱动泵	1

控制型式..... (P7W-1R1B-C00-BB0)

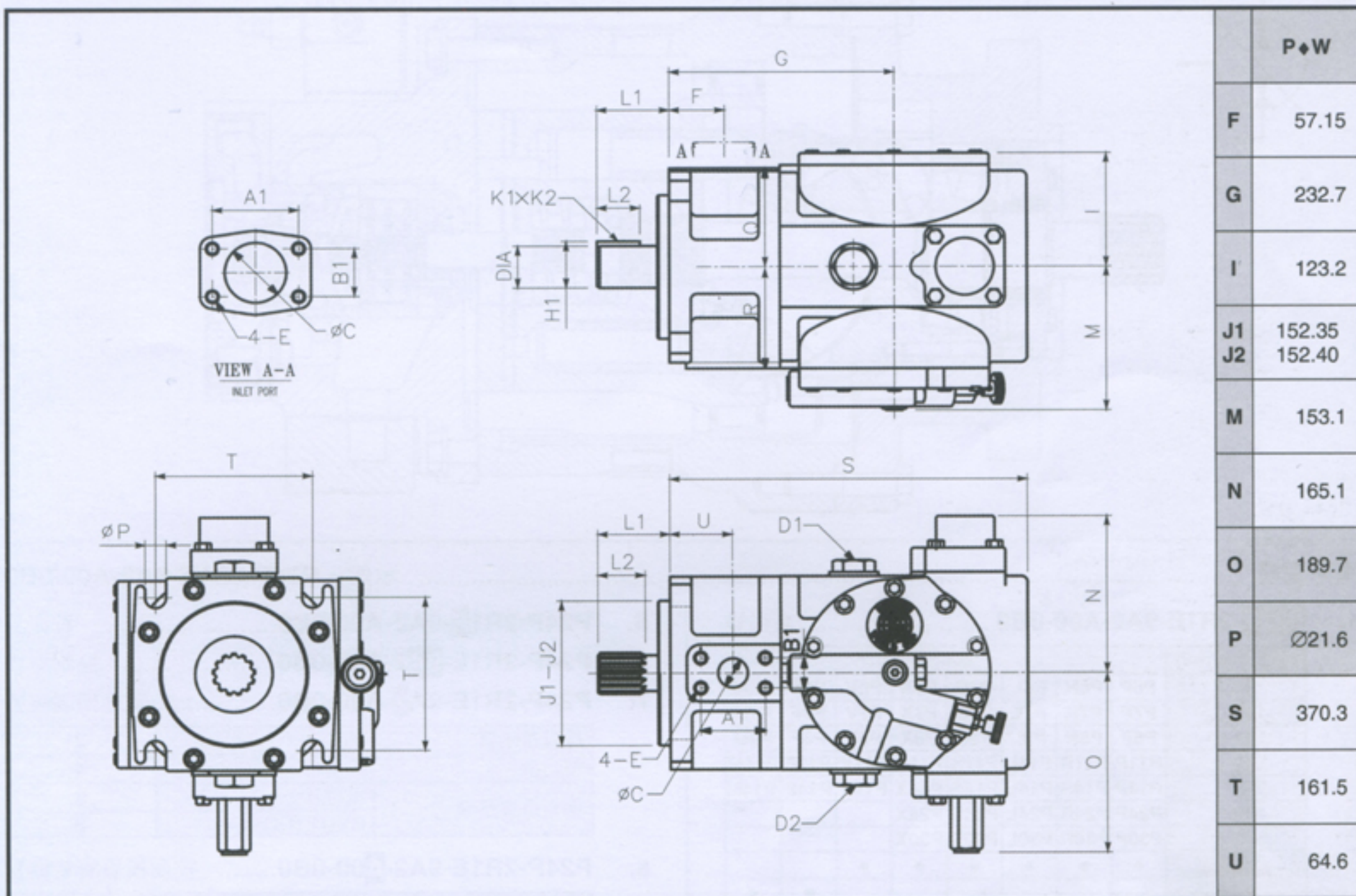
C: 恒压变量	E: 电控变量	H: 液控变量
最小恒压变量值: 10.3 bar	外控伺服油源 最低压力: 21 bar (高于壳体压力) 指令信号: 35 mA - 275 mA 驱动卡: S20-11712	外控指令液压信号: 5 bar - 23 bar 推荐先导阀: 4RP01

T: 恒功率	L: 负载感应	R: 手动伺服
	最小设定值: 10.3 bar 压差值: 24.0 - 31.0 bar	外控油源: 最低压力: 21 bar (高于壳体压力)

柱塞泵 - 世界杯系列

允许的控制型式组合..... (P7W-1R1B-**C00**-BB0)

代号	主级控制					
	C 恒压变量	E 电控变量	H 液动变量	T 恒功率	L 负载传感	R 手动伺服
0 - 无	C00			T00	L00	R00, R0P, R0T
1 - 最大排量螺钉调节	C10			T10	L10	
2 - 最大排量手轮调节	C20			T20	L20	
4 - 最小/最大排量螺钉调节		E40, E4P, E4T	H40, H4P, H4T			R40, R4P, R4T



轴伸形式	最大扭矩 (Nm)	尺寸 (mm)					
		L1	L2	直径	K1 x K2	H1	
2 平键 : SEA-D (∅44)	1243	74.7	44.4	44.450 - 44.400	11.12 - 11.10	49.35	
1 花键 : SAE-D	1243	74.7	48.8	侧面配合, 30°压力角, 径节 8/16, 13 牙			

油口	尺寸 (mm)						
	A1	B1	∅C	Q/R	螺纹 - E		
P6W P7W P8W	P	SAE-62 : 1 1/4"	66.7	31.5	31.8	108.0	1/2 - 13 UNC x 26.9 mm
	S	SAE-61 : 2 1/2"	88.9	50.8	63.5	104.6	1/2 - 13 UNC x 26.9 mm
	V	SAE	SAE-6				
	D1 / D2	SAE	SAE-16				

尾驱动 (P7W-1R1B-C00-**BB0**)

尾驱动规格	长度 S (mm)	尾驱动联轴器		P6W	P7W	P8W
		尺寸	最大扭矩 (Nm)			
无	370.3	-	-	0	0	0
SAE-B	367.3	SAE-B	209	B	B	B
		SAE-BB	338	BB	BB	BB
SAE-C	460.3	SAE-C	1017	C	C	-
SAE-D	460.8	SAE-D	1017	D	D	-