

TB 系列 - 单联泵

8.8 - 39.7 ml/rev, 190 bar

型号说明 示例: TB-011-1R00-A100

1. **TB-011-1R00-A100**..... 系列号

2. **TB-011-1R00-A100**..... 泵芯规格

规格.....ml/rev	规格..... ml/rev	规格..... ml/rev
003..... 8.8	006..... 20.7	011..... 35.6
004..... 12.8	008..... 26.1	012..... 39.7
005..... 16.0	009..... 31.5	

3. **TB-011-1R00-A100**..... 轴伸形式

4. **TB-011-1R00-A100**..... 转向

顺时针 / 逆时针	R / L
-----------	-------

5. **TB-011-1R00-A100**..... 油口布置

P 与 S 油口: 同侧 / 对侧	01 / 00
-------------------	---------

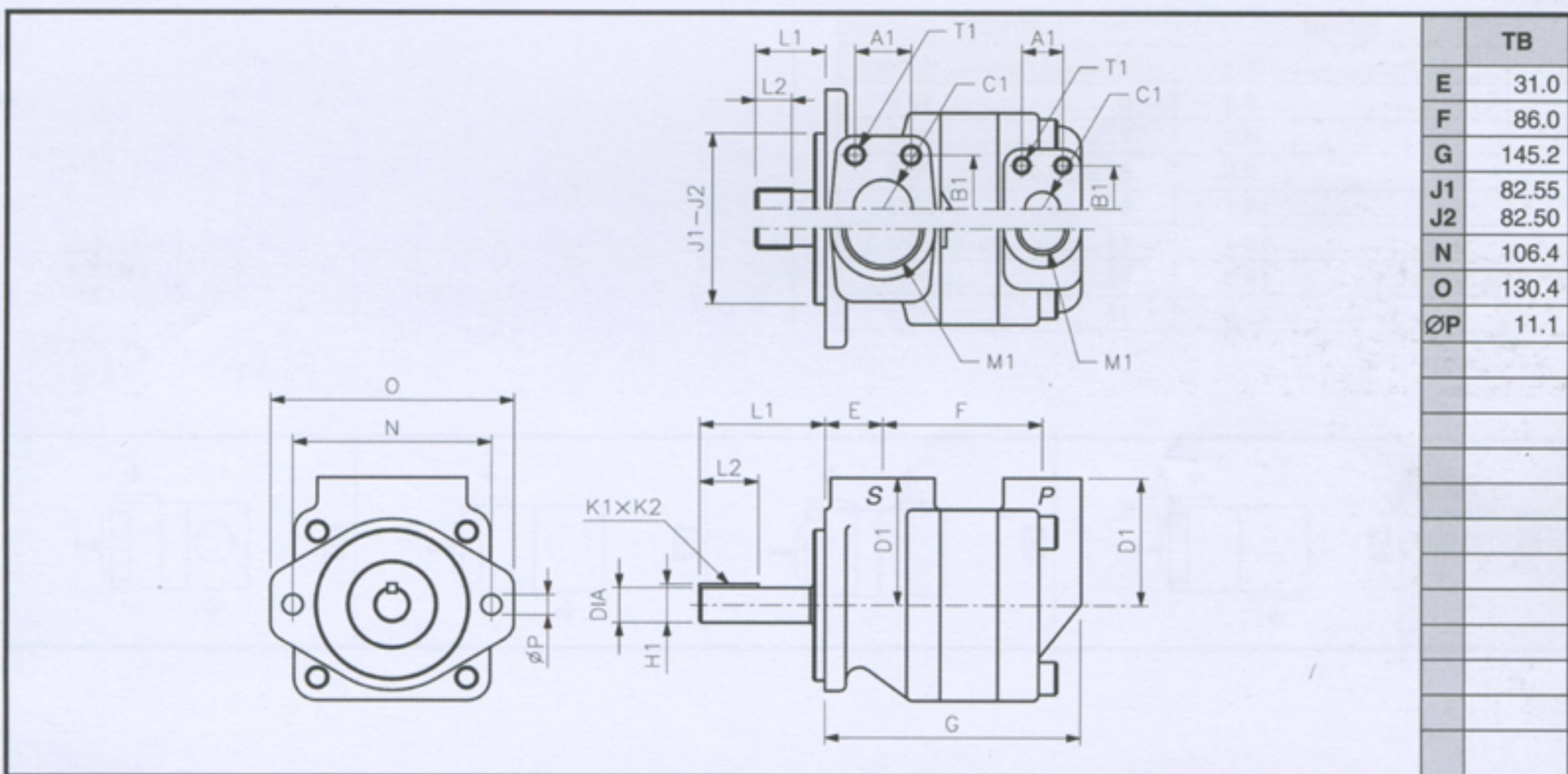
6. **TB-011-1R00-A100**..... 设计号

7. **TB-011-1R00-A100**..... 密封等级

丁腈橡胶: 矿物油	1
-----------	---

8. **TB-011-1R00-A100**..... 油口连接

P 压力油口	螺纹		SAE 4 孔法兰
	SAE-12	3/4" NPTF	
S 吸油口			3/4"
螺纹	SAE-20	00	-
	1" 1/4 NPTF	03	0X
SAE 4 孔法兰	1" 1/4	-	01



轴伸	最大扭矩 (Nm)	尺寸 (mm)					
		TB	L1	L2	直径	K1 x K2	H1
1 平键: 非 SAE (Ø19)	•		67.50	31.70	19.050 - 19.025	4.775x4.724	21.14
3 花键: 非 SAE	•		38.00	19.05	SAE J498b 1 级, 径节 16/32, 11 牙		
4 花键: SAE A	•		31.30	15.00	SAE J498b 1 级, 径节 16/32, 9 牙		

油口选项	尺寸 (mm)					
	A1	B1	ØC1	D1	T1 口螺纹	
00	P 螺纹, SAE	SAE - 12 (1" 1/16 - 12 UNF)			69.8	-
	S 螺纹, SAE	SAE - 20 (1" 5/8 - 12 UNF)			69.8	-
01	P SAE - 3/4"	22.2	47.6	19.0	69.8	3/8"-16UNC x 22.0
	S SAE - 1 1/4"	30.2	58.7	31.8	69.8	7/16"-14UNC x 22.0
03	P 螺纹, SAE	M1 = SAE - 12 (1" 1/16 - 12 UNF)			69.8	-
	S 螺纹, NPTF	M1 = NPTF - 1" 1/4			69.8	-
0X	P 螺纹, NPTF	M1 = NPTF - 3/4"			69.8	-
	S 螺纹, NPTF	M1 = NPTF - 1" 1/4			69.8	-