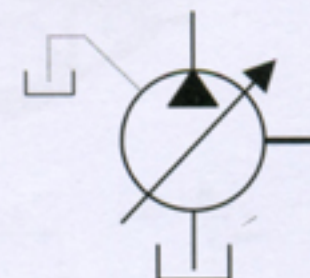
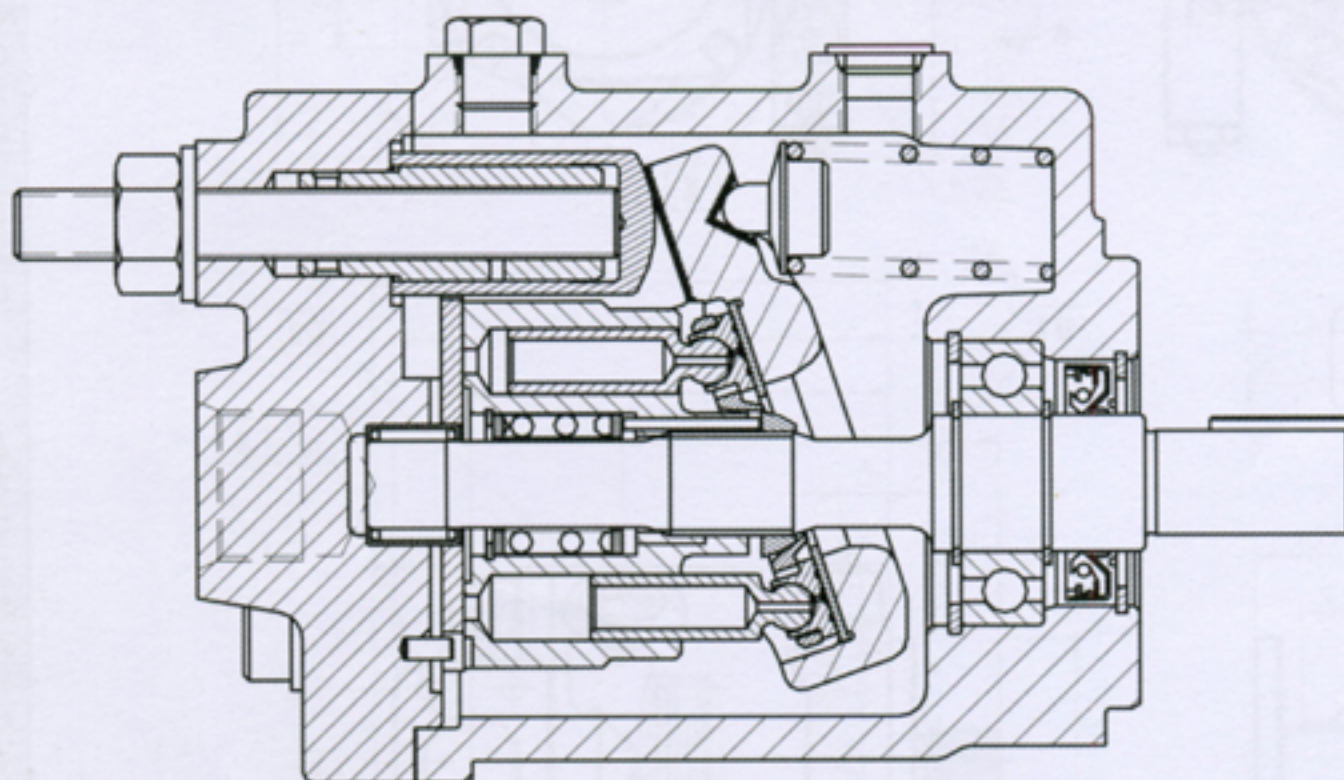


**PV 系列 - 开式回路用柱塞泵**

- PV6 - 14.4 ml/rev, 310 bar
- PV10 - 20.6 ml/rev, 310 bar
- PV15 - 34.2 ml/rev, 310 bar
- PV20 - 42.9 ml/rev, 310 bar
- PV29 - 61.9 ml/rev, 275 bar



型号说明 ..... 示例: **PV20-1R1D-F02**

16. **PV20-1R1D-F02** ..... 系列

ml/rev	14.4	20.6	34.2	42.9	61.9
工业用	PV6	PV10	PV15	PV20 <sup>1)</sup>	PV29

<sup>1)</sup> 行走机械用: PVM20 (请向 Denison 公司查询)

17. **PV20-1R1D-F02** ..... 轴伸形式

平键	2
花键	1

18. **PV20-1R1D-F02** ..... 转向

顺时针: 进油口 A, 出油口 B	R
逆时针: 进油口 B, 出油口 A	L

19. **PV20-1R1D-F02** ..... 密封等级

丁晴橡胶: 矿物油	1
氟橡胶: 矿物油和阻燃液	5

20. **PV20-1R1D-F02** ..... 设计号

21. **PV20-1R1D-F02** ..... 控制型式

22. **PV20-1R1D-F02** ..... 油口形式

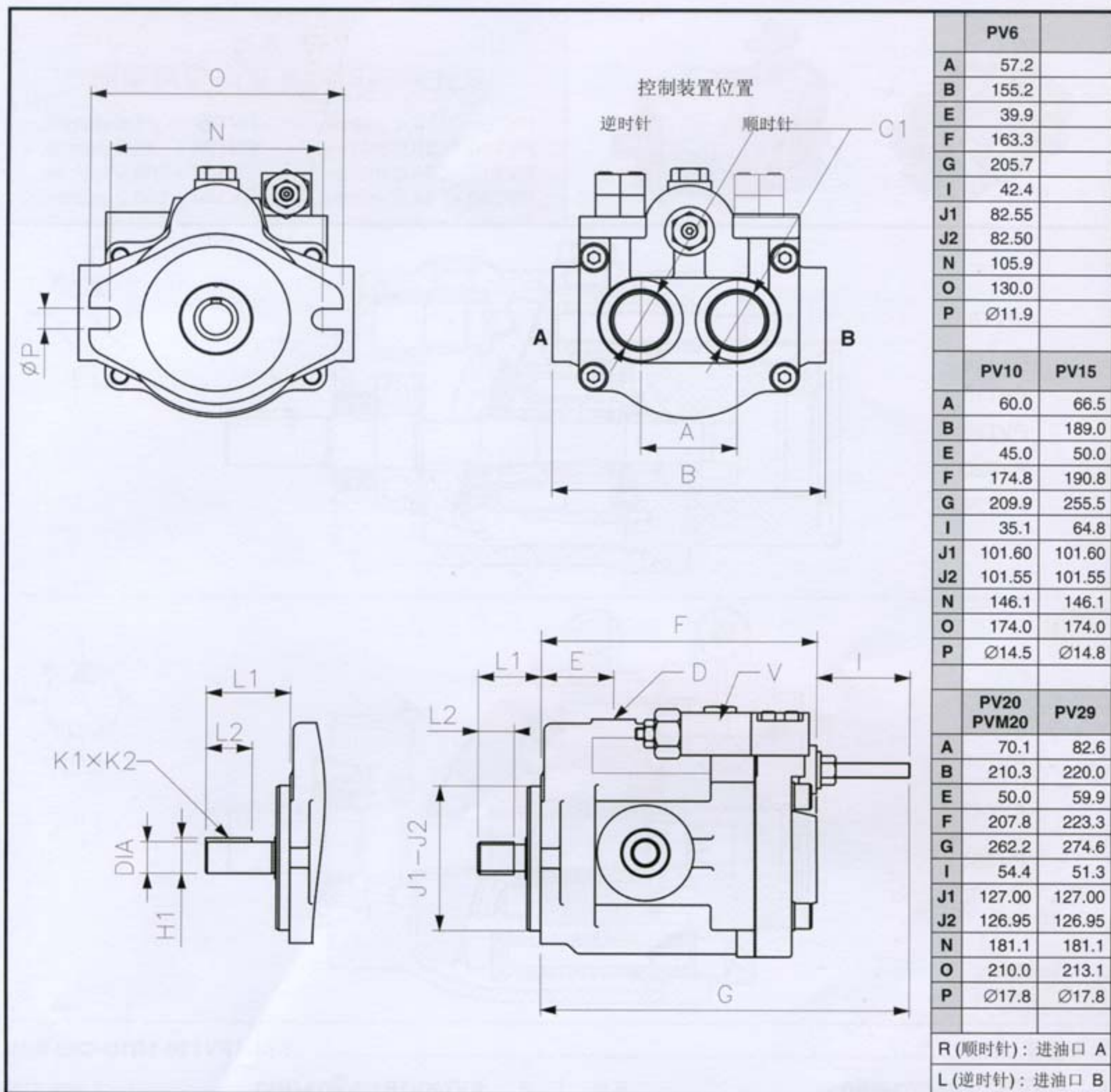
SAE 螺纹	00
BSPP 螺纹	02

变量控制器 ..... (PV20-1R1D-F02)

C 压力补偿 (恒压) 变量	F 遥控恒压变量	L 负载传感变量	J/K 扭矩限定 (恒功率) 变量			
最小设定值: ..... 9 bar	最小设定值: ..... 10 bar 遥控油口: ..... V	最小设定值: ..... 17 bar 压差值: ... 17.0 - 27.5 bar 遥控油口: ..... V				
			J		K	
			PV6	10 N.m	31 N.m	77 N.m
			PV10	29 N.m	46 N.m	110 N.m
			PV15	46 N.m	70 N.m	181 N.m
			PV20	60 N.m	82 N.m	232 N.m
			PV29	77 N.m	118 N.m	300 N.m



柱塞泵 - PV 系列 - 尺寸 (mm)



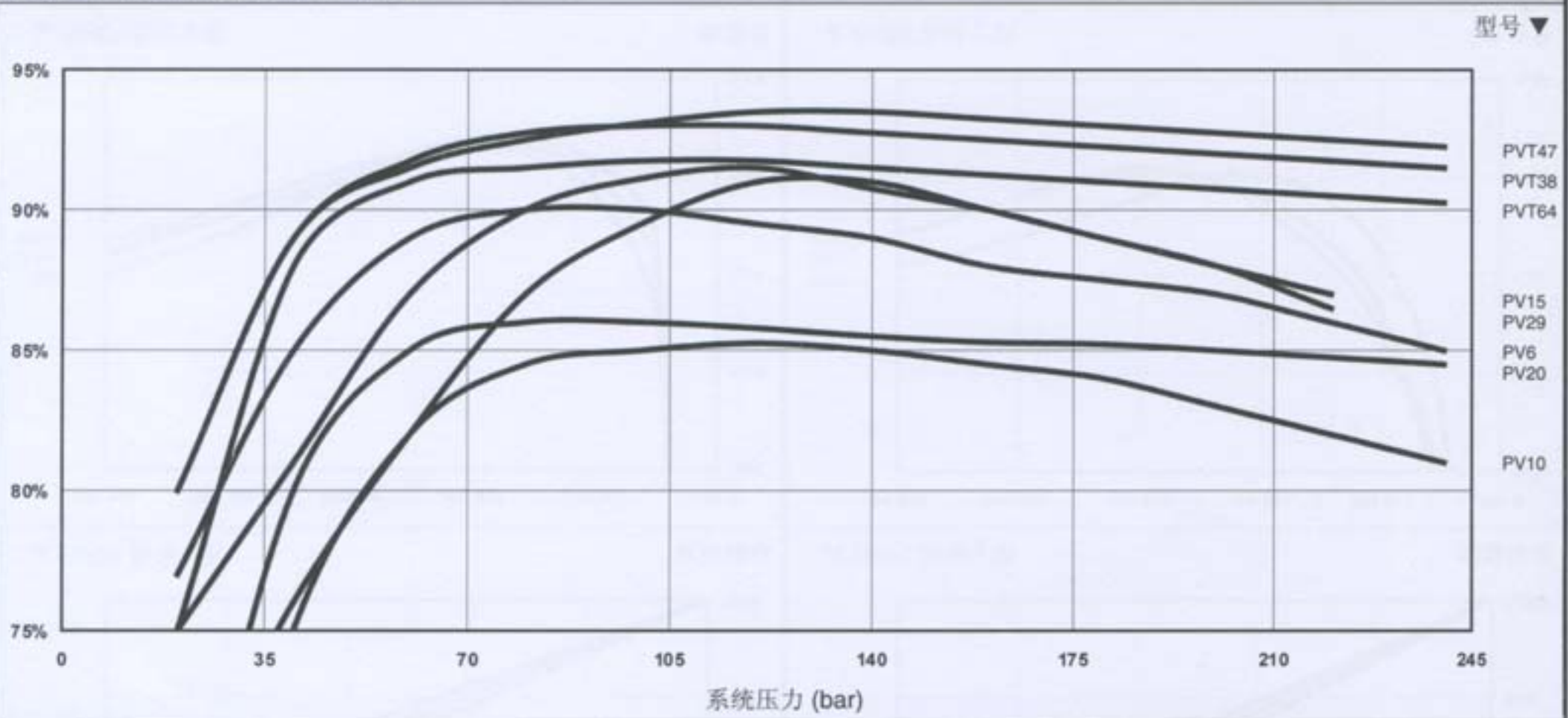
轴伸	可选型式和最大扭矩 (N.m)					尺寸 (mm)				
	PV6	PV10	PV15	PV20 PVM20	PV29	L1	L2	直径	K1 x K2	H1
2	平键 SAE-A (Ø19)	127				45.5	25.4	19.050 - 19.020	4.78 x 4.76	21.13
	平键 SAE-B (Ø22)		189	189		59.2	31.8	22.230 - 22.200	6.37 x 6.35	25.07
	平键 SAE-C (Ø31)				528	551	58.4	31.8	31.750 - 31.700	7.96 x 7.94
1	花键 SAE-B	228				40.4	24.9	SAE J498c 5 级, 径节 16/32, 13 牙		
	花键 SAE-B		288	246		44.2	24.9	SAE J498c 5 级, 径节 16/32, 13 牙		
	花键 SAE-C				528	711	54.9	27.9	SAE J498c 5 级, 径节 12/24, 14 牙	

油口	SAE 螺纹油口 (代号 00)			BSPP 螺纹油口 (代号 02)		
	A 和 B (C1)	泄油口 - D	遥控口 - V	A 和 B (C1)	泄油口 - D	遥控口 - V
PV6	SAE-12	SAE-8	SAE-4	3/4"	1/2"	1/4"
PV10, PV15	SAE-20	SAE-10	SAE-4	1 1/4"	3/4"	1/4"
PV20, PVM20, PV29	SAE-20	SAE-12	SAE-4	1 1/4"	1"	1/4"

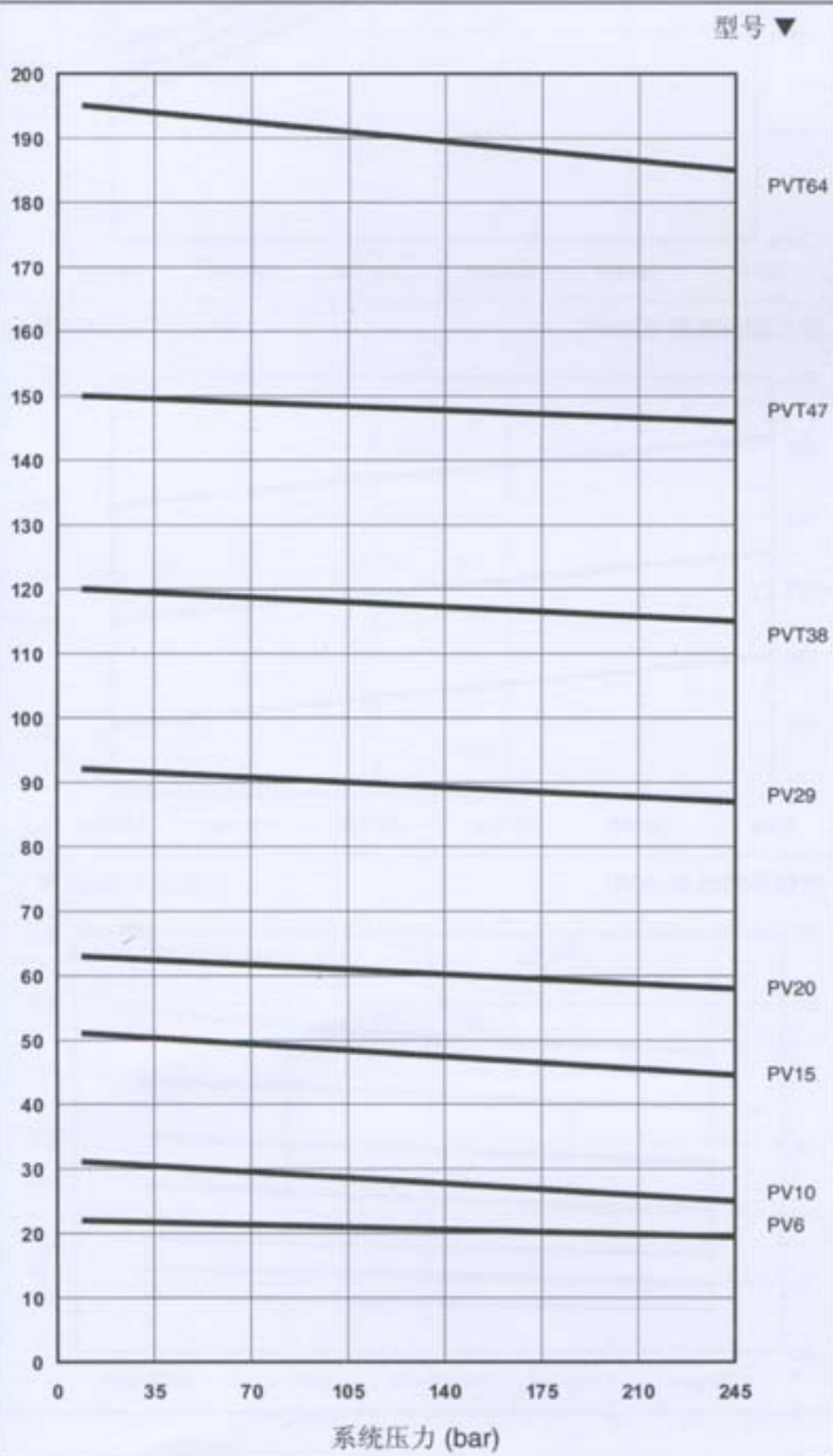


# 柱塞泵 - 性能曲线 - PV & PVT 系列

总效率 @ 1500 rpm, 液体粘度 48 cSt



输出流量 (L/min) @ 1500 rpm, 液体粘度 48 cSt



输入功率 (kW) @ 1500 rpm, 液体粘度 48 cSt

