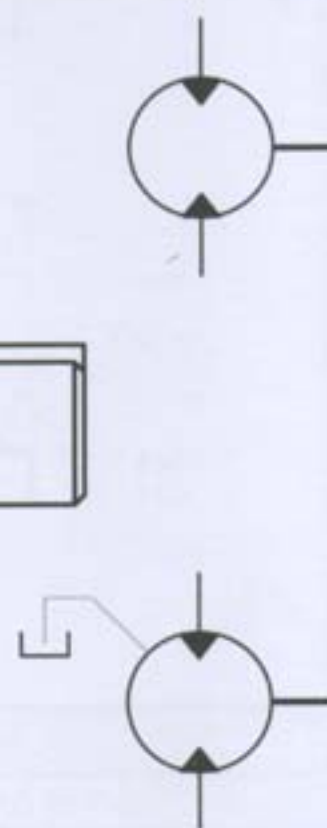
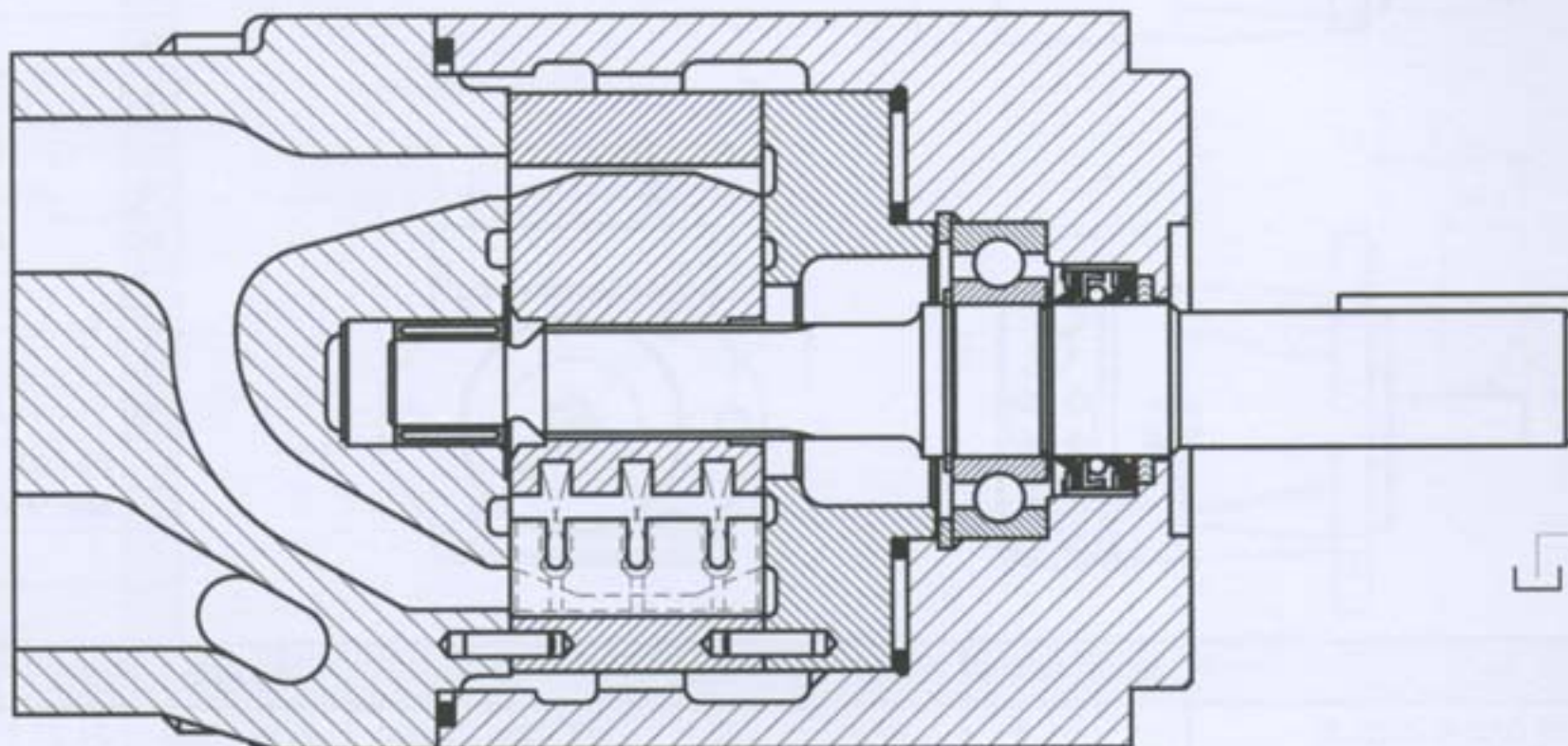




M4 系列

M4C - 80.1 ml/rev, 230 bar  
 M4D - 144.4 ml/rev, 210 bar  
 M4E - 222.0 ml/rev, 190 bar



型号说明 ..... 示例: M4C-067-1N00-A102

1. M4C-067-1N00-A102 ..... 系列号

	标准			S 系列 (重载)		
外泄	M4C	M4D	M4E	M4SC	M4SD	M4SE
内泄	M4C1	M4D1	M4E1	M4SC1	M4SD1	M4SE1

2. M4C-067-1N00-A102 ..... 规格 (排量, ml/rev)

M4C / M4SC	M4D / M4SD	M4E / M4SE
024 ..... 24.2	062 ..... 65.1	153 ..... 158.6
027 ..... 28.2	074 ..... 76.8	185 ..... 191.6
031 ..... 34.5	088 ..... 91.1	214 ..... 222.0
043 ..... 46.5	102 ..... 105.5	
055 ..... 58.8	113 ..... 116.7	
067 ..... 71.1	128 ..... 132.4	
075 ..... 80.1	138 ..... 144.4	

3. M4C-067-1N00-A102 ..... 轴伸

4. M4C-067-1N00-A102 ..... 转向

双向 (注: 顺时针 = 进油口 A, 逆时针 = 进油口 B)	N
----------------------------------	---

5. M4C-067-1N00-A102 ..... 油口布置

6. M4C-067-1N00-A102 ..... 设计号

7. M4C-067-1N00-A102 ..... 密封等级

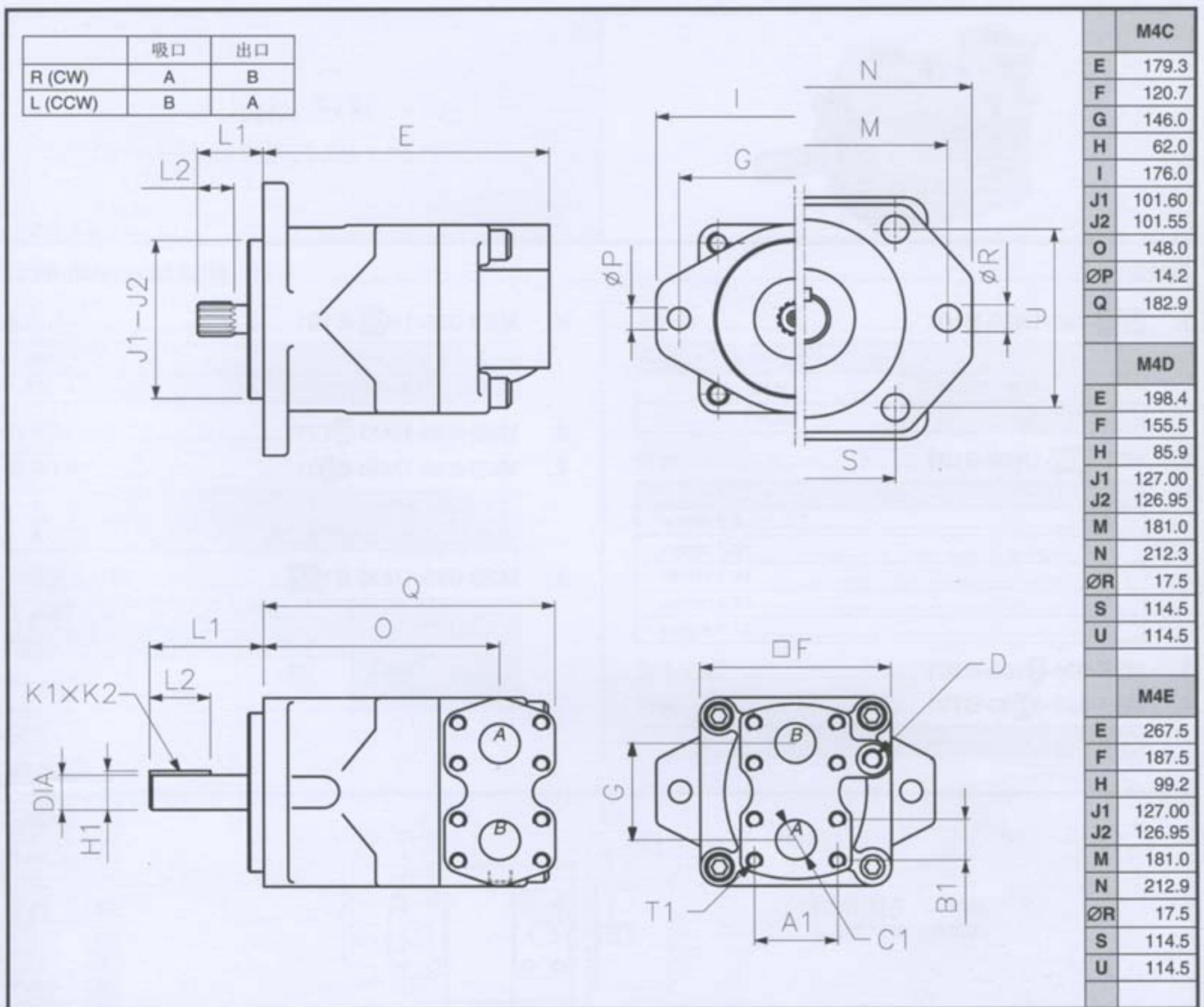
	M4	M4S
丁腈橡胶: 矿物油	1	-
氟橡胶: 矿物油及阻燃液压油	5	5

8. M4C-067-1N00-A102 ..... 油口

	SAE 螺纹油口	SAE 4 螺栓	
		UNC 螺纹	公制螺纹
SAE 泄油口	01	02	-
BSPP 泄油口	-	04	M4
M4C / M4SC	●	●	●
M4D / M4SD	●	●	●
M4E / M4SE	●	●	-

油口 ..... (M4C-067-1N00-A102)

代号	尾部		侧面		
	泄油	泄油	泄油	泄油	泄油
00					
M4C / M4SC	●	●	●	●	●
M4D / M4SD	●	●	●	●	●
M4E / M4SE	●	●	●	●	●



轴伸		系列			安装尺寸				
		M4C	M4D	M4E	L1	L2	直径	K1 x K2	H1
1	平键: SAE-B (∅22.2)	●			71.4	38.1	22.225 - 22.200	6.35 x 6.30	29.94
	平键: SAE-C (∅31.7)		●		55.6	38.1	31.750 - 31.700	7.94 x 7.89	35.28
	平键: SAE-C (∅31.7)			●	84.1	49.3	31.750 - 31.700	7.94 x 7.89	35.29
2	平键: 非 SAE (∅22.2)	●			58.7	31.7	22.225 - 22.200	4.77 x 4.72	24.50
3	花键: SAE-B	●			41.4	24.5	SAE J498b 1 级, 径节 16/32, 13 牙		
	花键: SAE-C		●		55.6	38.1	SAE J498b 1 级, 径节 12/24, 14 牙		
	花键: SAE-C			●	55.7	25.2	SAE J498b 1 级, 径节 12/24, 14 牙		

油口	安装尺寸 (mm)						
	A 及 B						泄油口 D
	SAE 4 孔法兰 (油口代号: 02, 04, M4)				SAE 螺纹油口 (代号: 01)		
	A1	B1	C1	T1 (螺纹)			
M4C / M4SC	52.4	26.2	25.4	SAE: 3/8" 16 UNC x 19.0 公制: M10 x 20.0		1 5/16" UNF x 19.0	
M4D / M4SD	58.7	30.2	31.8	SAE: 7/16" 14 UNC x 22.0 公制: M12 x 22.1		1 5/8" 16 UNF x 19.0	SAE: 3/4" 16 UNF BSPP: 3/8"
M4E / M4SE	77.8	42.9	50.0	1/2" 13 UNC x 26.9		2 1/2" 12 UNF x 19.0	SAE: 3/4" 16 UNF BSPP: 1/2"