



M3B 系列

37.1 ml/rev, 210 bar

型号说明 示例: M3B-036-1N00-B101

1. **M3B-036-1N00-B101** 系列号

系列代号	
外泄	M3B
内泄	M3B1

2. **M3B-036-1N00-B101** 排量

M3B	
009	9.2 ml/rev
012	12.3 ml/rev
018	18.5 ml/rev
027	27.8 ml/rev
036	37.1 ml/rev

3. **M3B-036-1N00-B101** 轴伸形式

4. **M3B-036-1N00-B101** 转向

双向	N
----	----------

5. **M3B-036-1N00-B101** 油口布置

A, B 油口反侧	00
A, B 油口同侧 (如上图所示)	01

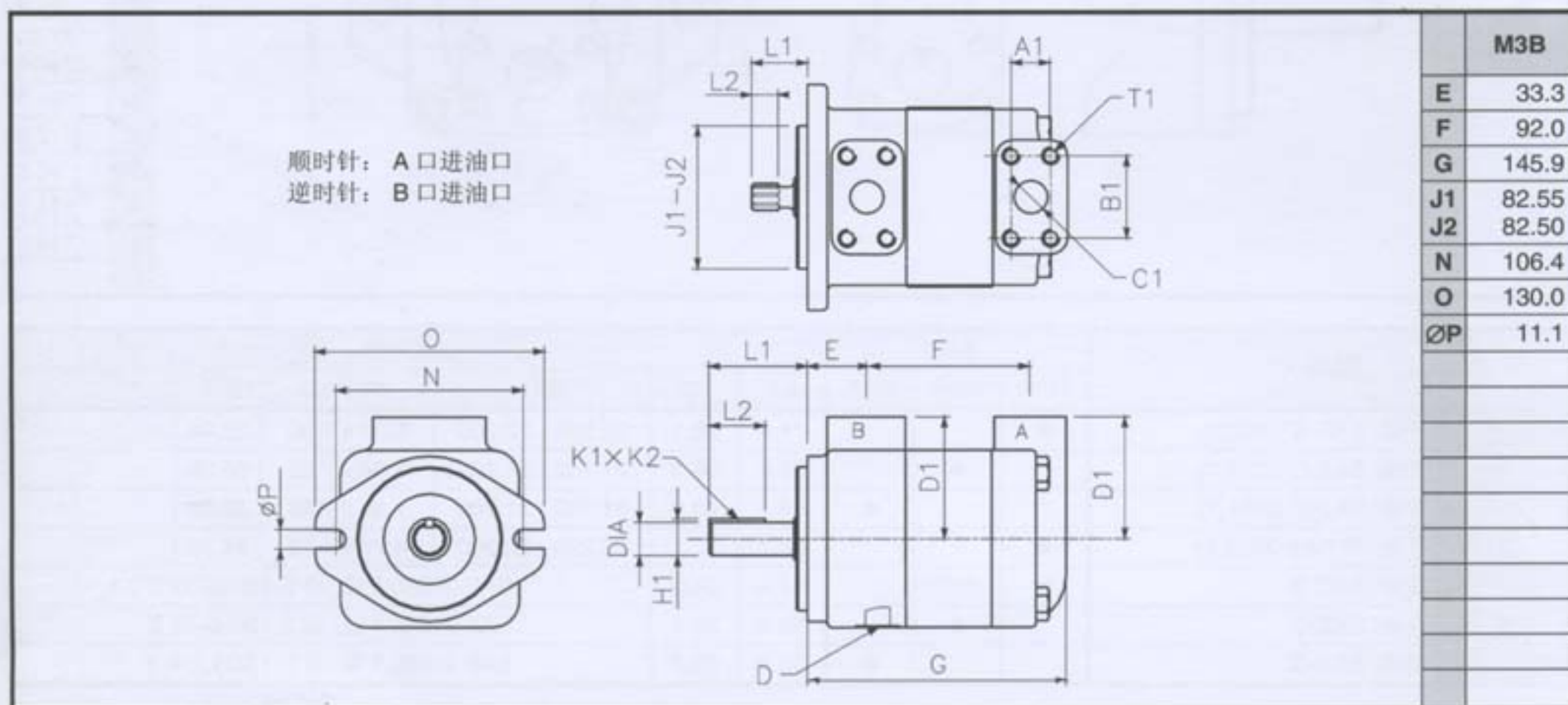
6. **M3B-036-1N00-B101** 设计号

7. **M3B-036-1N00-B101** 密封等级

丁腈橡胶: 矿物油	1
氟橡胶: 矿物油及阻燃液压油	5

8. **M3B-036-1N00-B101** 油口连接形式

A, B 油口	螺纹连接		SAE 4孔法兰 UNC 螺纹
	SAE	BSPP	
泄油口	SAE	00	-
	BSPP	-	02



轴	安装尺寸 (mm)					
	L1	L2	直径	K1 x K2	H1	
1 平键 无 SAE (Ø22.2)	55.6	31.7	19.050 - 19.000	4.76 x 4.71	21.12	
3 花键 SAE-A	31.5	14.9	SAE J498b 1 级, 径节 16/32, 9 牙			
4 花键 SAE-B	44.7	25.5	SAE J498b 1 级, 径节 16/32, 13 牙			

油口	A 及 B							泄油口	
	SAE 4 孔法兰油口, 代号 01				螺纹连接油口			SAE	BSPP
	A1	B1	C1	D1	T1 螺纹	代号 00 (SAE)	代号 02 (BSPP)		
安装尺寸 mm	22.2	47.6	19.0	69.8	³ / ₈ " 16 UNC x 19.0	1 ¹ / ₁₆ " UNF x 19.0	³ / ₄ " x 19.0	⁹ / ₁₆ " 18 UNF	³ / ₈ "

