

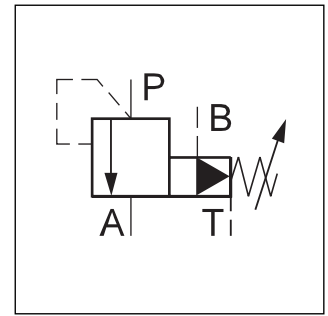
技術參數

應用

公稱尺寸為06的先導式壓力閥可用于無級地調節壓力。對於不同的功能例如：壓下力，背壓或夾緊力，它可以使預先給定的壓力保持不變。

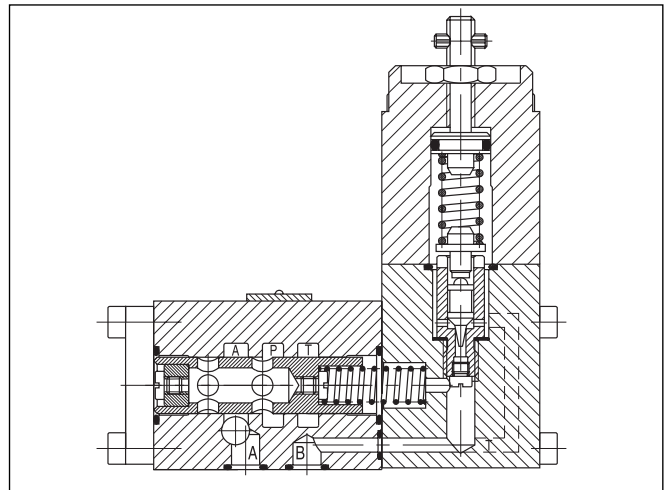
結構

先導式壓力閥由先導級和主級組成。通過調節螺栓來調節作用在經過硬化處理的閥座和閥錐上的預壓縮彈簧。預壓縮彈簧在閥錐上的作用力使得在閥座和經過硬化處理的主級滑動閥芯之間產生一個控制壓力，它使受彈簧作用的閥芯保持在調節位置上，調節位置與預先給定的壓力相對應。



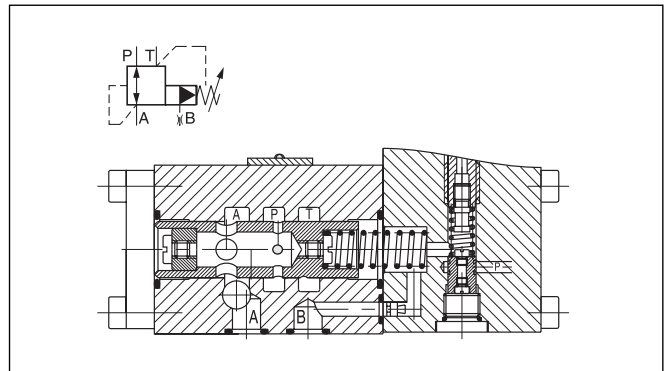
功能 VBY*A 06

溢流閥VBY*A 06為二次壓力控制的滑閥。其在初始位置時處於關閉狀態。當超過預先給定的壓力時打開，油液由P到A。T用于排放泄漏油；B口沒有功能。



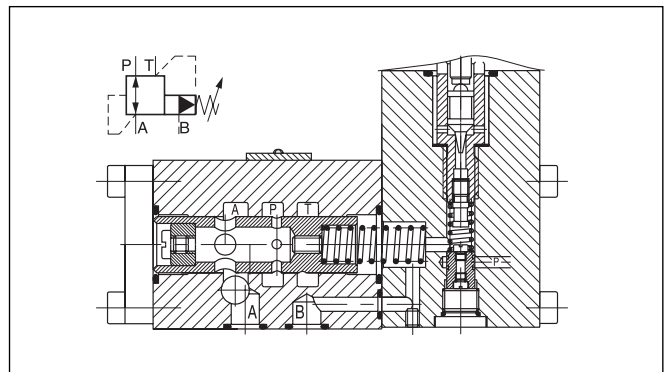
功能 VMY*A 06

減壓閥VMY*A 06為二次壓力控制的滑閥。其在初始位置時處於常通狀態。當超過預先給定的壓力時P-A關閉。控制油取自A口。由于外負載的變化導致超過A口所減的壓力時，A-T導通。此時VMY的工作如同溢流閥。在A處所減的壓力保持不變；B口沒有功能。



功能 VMY*A 06P

減壓閥VMY*A*P為一次控制的滑閥。在初始位置時處於常通狀態。當達到預先給定的壓力時P-A關閉。與壓力無關的控制油通過一個限流閥（壓力天平）取自A口。另外與VMY*A一樣具有相同的功能。B口用作自動的壓力開關ASA的接口。



技術參數

應用 VBY*A 10

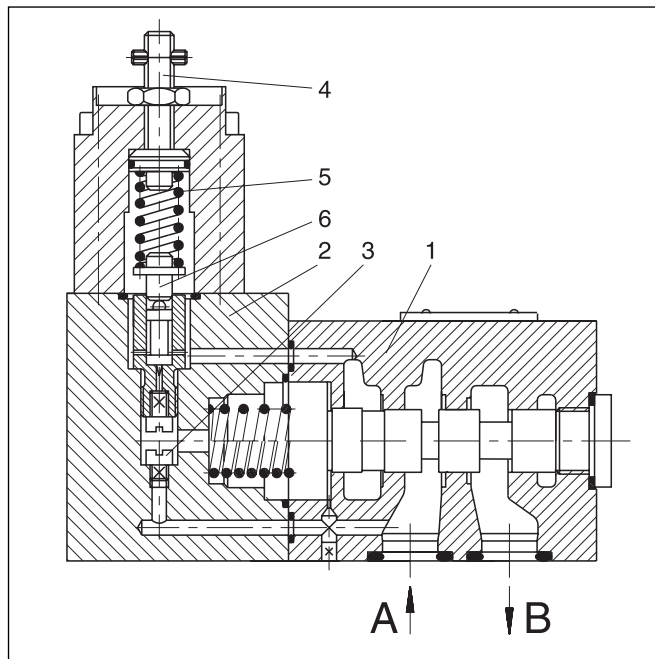
當小的 $\Delta P-Q$ 影響時，先導式溢流閥特別適用於大流量的場合。可以通過先導元件來調節系統壓力，此外也可以通過遙控口X進行調節，例如：用作無壓循環的閥。

結構

VBY-閥由主級（1）和先導級（2）（座閥）所組成。節流閥（3）對來自A口并流向先導閥的控制油進行減壓。通過調節螺柱（4）和調節彈簧（5）所產生的力作用在閥座（6）上。借此可以調節A口的壓力。

功能

VBY在初始位置時處于關閉狀態。當壓力超過所調節的值時，先導閥開啓；在主閥的彈簧腔產生一個壓差，主閥芯開啓，油液由A-B，在此期間A口的壓力大于給定的值。



應用 VMY*A 10 / *P

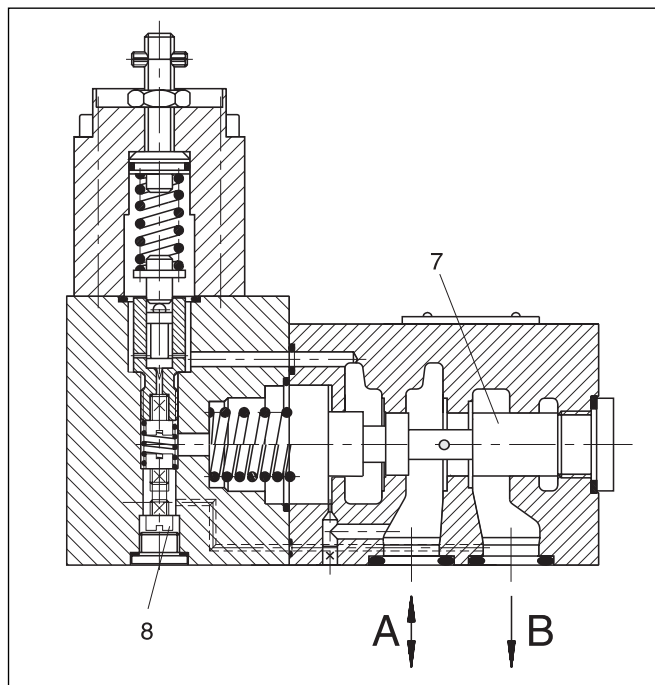
減壓閥調節A口所減的壓力在所調節的值上與B口的入口壓力相比保持不變。當A口壓力升高時，閥調節至Y作為溢流閥（3通-功能）。X口為遙控口并且被用作自動的壓力開關的接口。

結構

VMY*A 10*（二次控制）同VBY*相同，但是具有與壓力相關的控制油流。對於VMY*A 10*P（二次控制）來講，取自B口的控制油通過限流閥（8）使控制油流保持不變。

功能

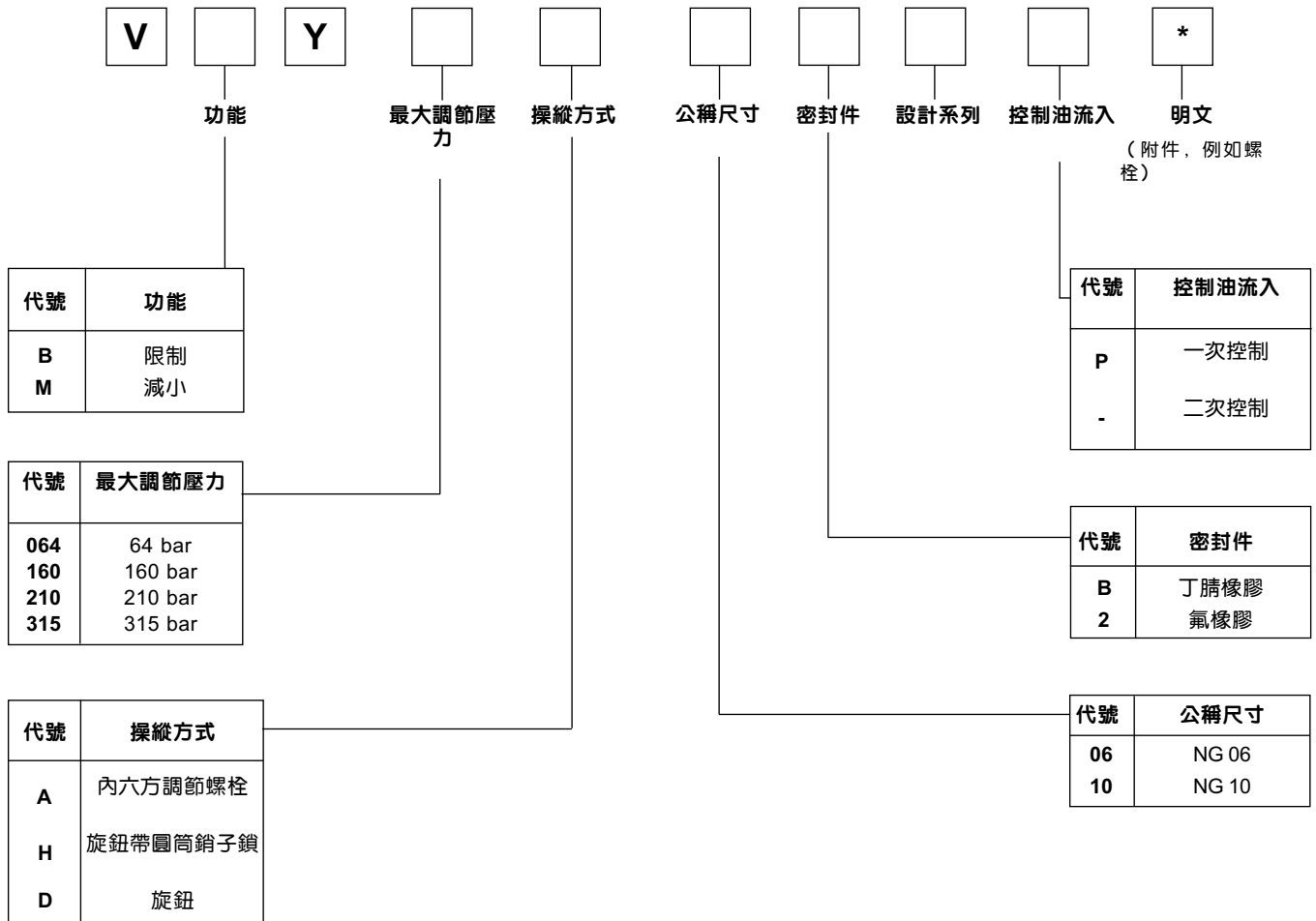
在初始位置時減壓閥B-A處于常通狀態。當A口達到所需壓力時，閥芯（7）移向調節位置并且保持不變。借此使從B口流入的油液截止。如果A口的壓力升高的話，例如：外來的影響，閥芯將A→B打開（VB-功能），直到重新達到A口所給定的壓力為止。壓力調節是由先導級上的溢流閥作為提開閥來進行的。



技術參數

公稱尺寸	NG06	NG10
結構形式 主級: 先導級:	活塞式滑閥 座閥	
安裝面	DIN 24 340 形式 C, CETOP, ISO	
安裝位置	任意	
環境溫度	[°C]	最高 +50
油口工作壓力	[bar]	P, A, B 至 315 T 至 100
調節等級	[bar]	A, B, X 至 315 Y 至 100
油液溫度	[°C]	64, 160, 210, 315 最高 +70
粘度範圍	[mm ² /s]	12...230
流量		見P/Q-特性曲線
控制油流量	[cm ³ /min]	大約 500
重量	[kg]	大約 1000 4.5

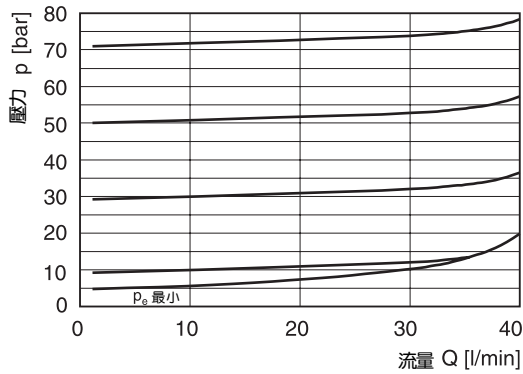
訂貨代號



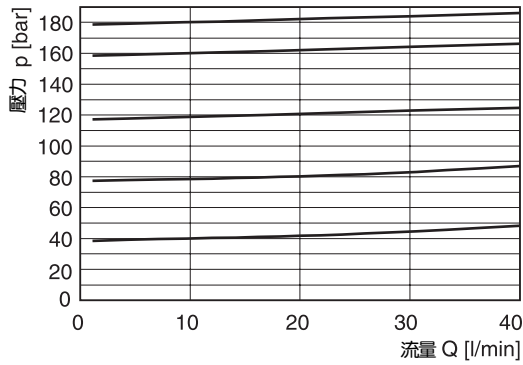
p/Q 特性曲綫 VBY*A NG06

在 $t = 50^{\circ}\text{C}$ 和 $v = 36 \text{ mm}^2/\text{s}$ 時測得

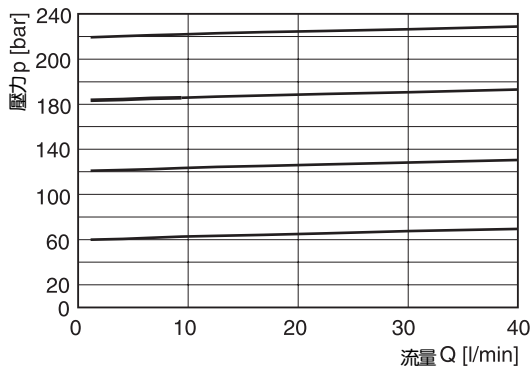
調節壓力最大為 64 bar NG06



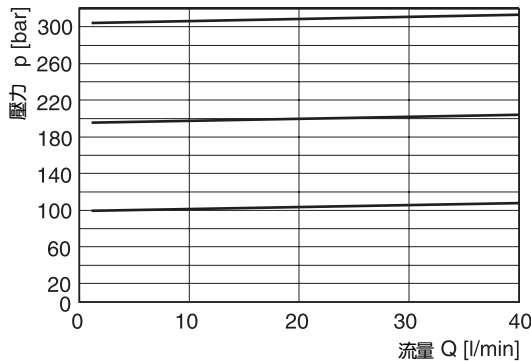
調節壓力最大為 160 bar NG06



調節壓力最大為 210 bar NG06



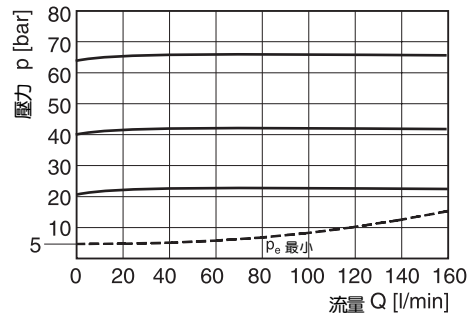
調節壓力最大為 315 bar NG06



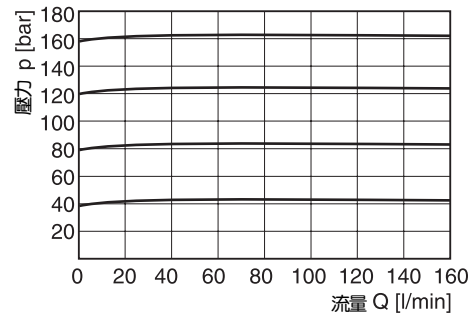
p/Q 特性曲綫 VBY*A NG10

在 $t = 50^{\circ}\text{C}$ 和 $v = 36 \text{ mm}^2/\text{s}$ 時測得

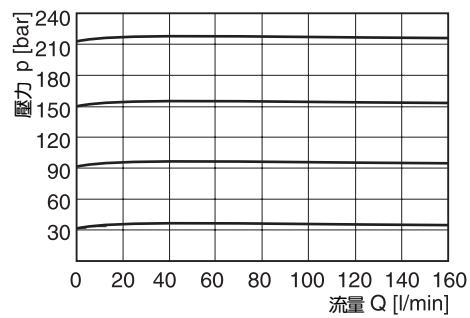
調節壓力最大為 64 bar NG10



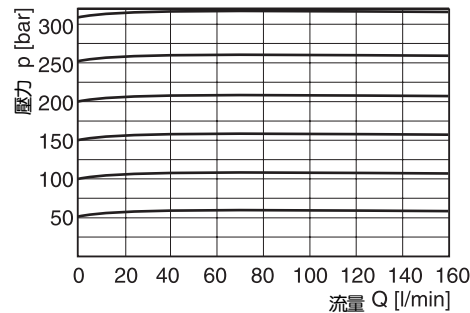
調節壓力最大為 160 bar NG10



調節壓力最大為 210 bar NG10



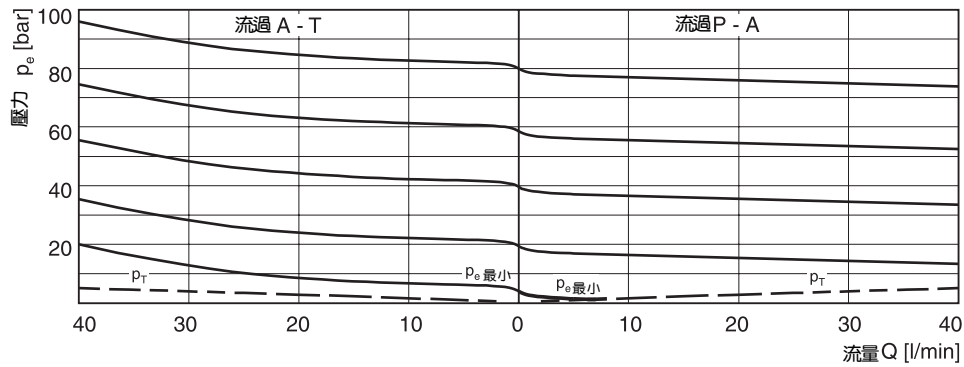
調節壓力最大為 315 bar NG10



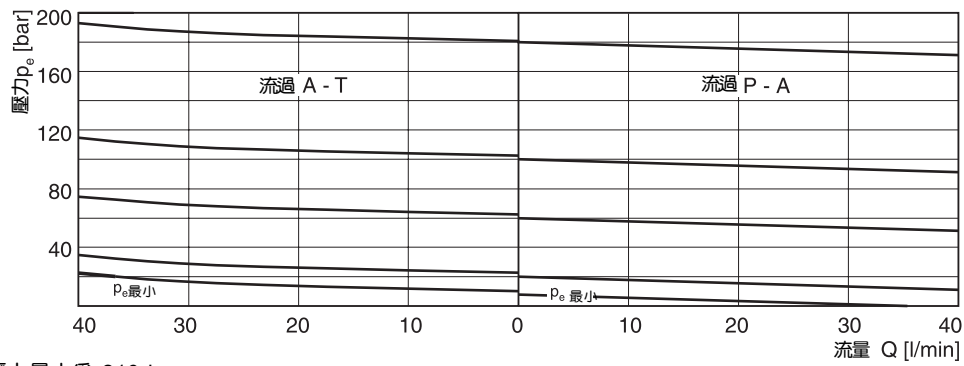
p/Q 特性曲綫 VMY*A*P NG06

在 $t = 50^{\circ}\text{C}$ 和 $v = 36 \text{ mm}^2/\text{s}$ 時測得

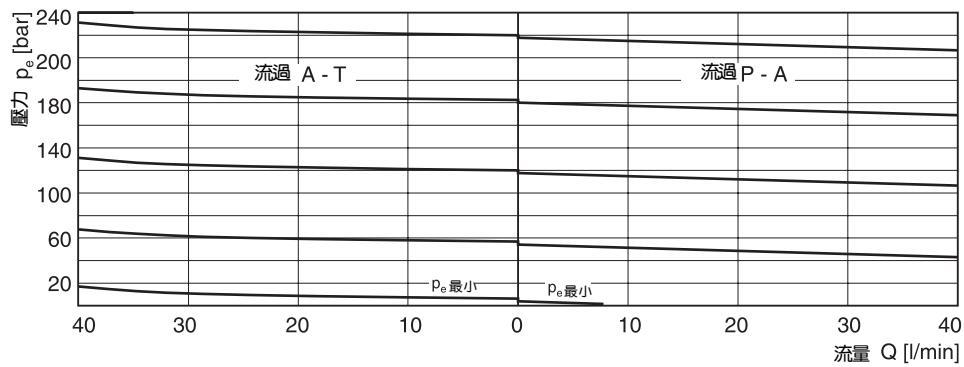
調節壓力最大為 64 bar



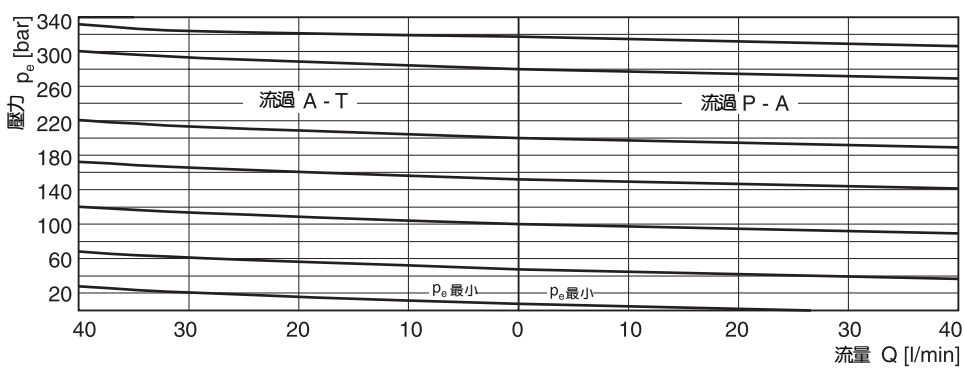
調節壓力最大為 160 bar



調節壓力最大為 210 bar



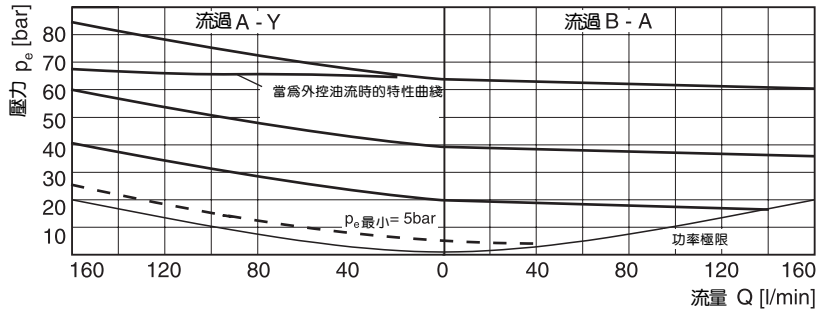
調節壓力最大為 315 bar



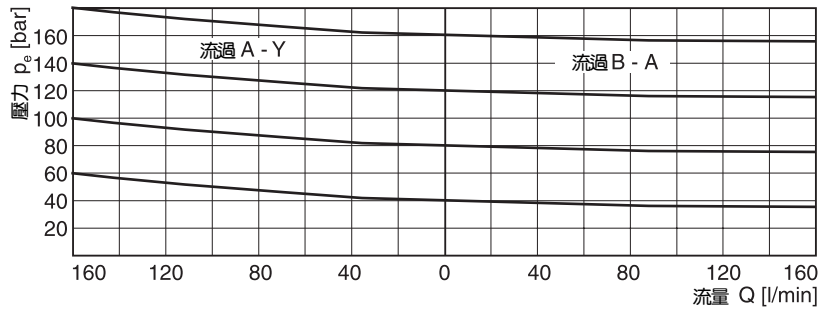
p/Q 特性曲綫 VMY*A NG10

在 $t = 50^{\circ}\text{C}$ 和 $v = 35 \text{ mm}^2/\text{s}$ 時測得

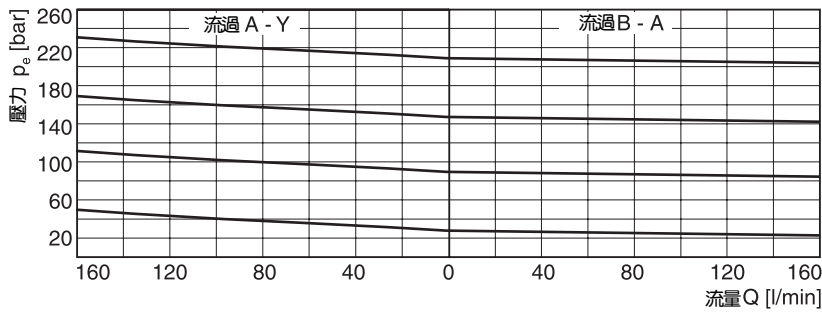
調節壓力最大為 64 bar



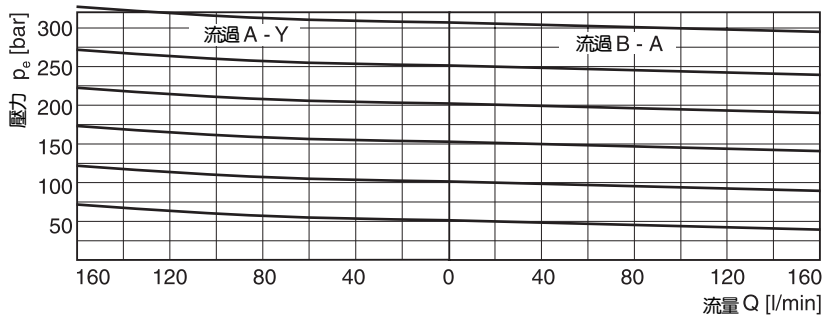
調節壓力最大為 160 bar



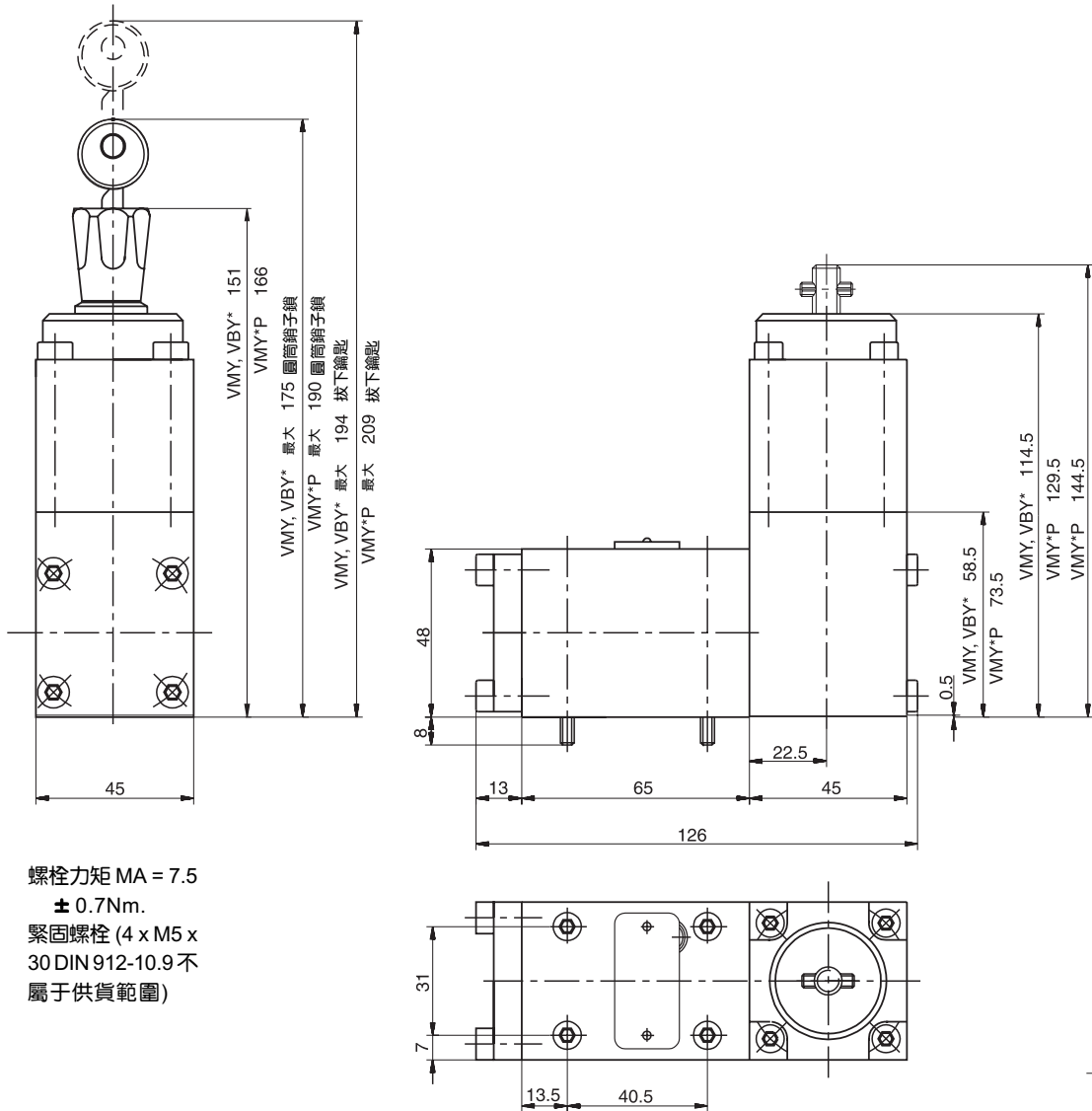
調節壓力最大為 210 bar



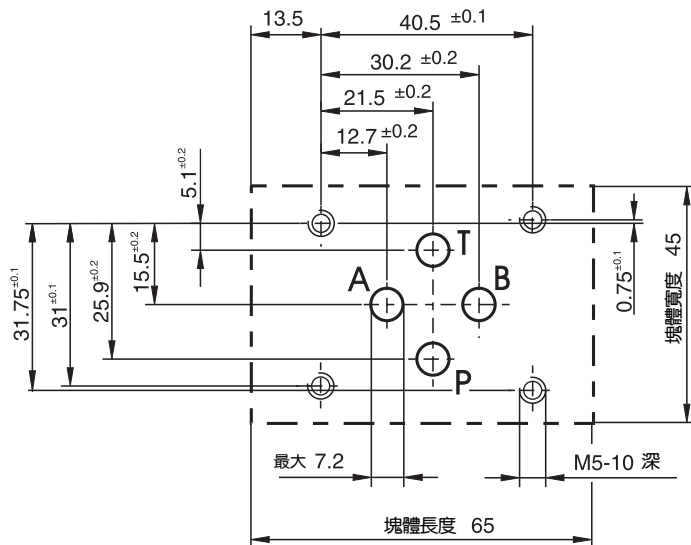
調節壓力最大為 315 bar



尺寸 NG06



安裝面 NG06



尺寸

先導式壓力閥
VBY*A 和 VMY*A 系列

尺寸 NG10

