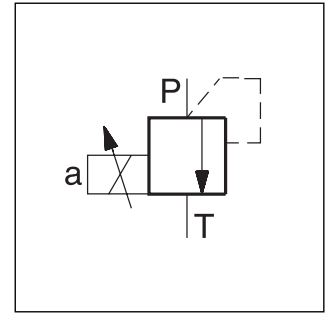
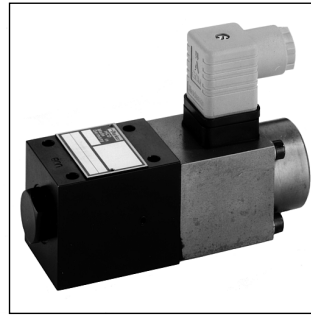


應用

VB^{*}L 系列比例溢流閥可以對壓力從 $P_{\text{最小}}$ 至額定壓力進行連續地調節。

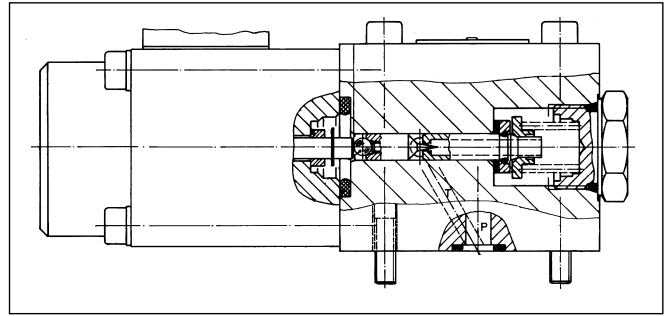
典型的應用在：只需要少量油流的液壓調節裝置（例如：刀具的調整），或者作為變量泵的液壓調節機構的先導閥。閥的電氣控制採用插塞式放大器VS110或數字式放大器VRD350或VRD355，或者PCD模塊。

同樣也可以在閉環壓力調節回路中使用。



結構

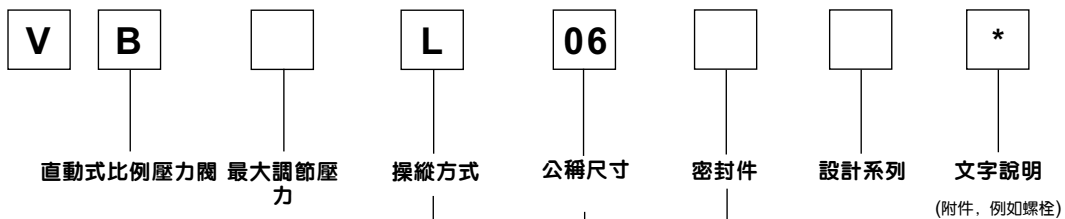
比例溢流閥是由閥錐和閥錐座以及比例電磁鐵所組成的。所需要的壓力可以在放大器上按照預先的給定值進行無級的調節。比例電磁鐵將放大器的電流轉變為作用在閥錐上的力。相應的電磁力產生調節壓力。



功能

當比例電磁鐵無電流時，閥沒有壓力。最低壓與流過閥的油流有關。當給比例電磁鐵加電流時，電磁力就增加並且壓力隨之上升，直到在錐閥座上產生的電磁力和液壓力相平衡。

訂貨代號



代號	最大調節壓力 [bar]
064	64
160	160
350	350

代號	操縱方式
L	綫性電磁鐵

代號	密封件
D	丁腈橡膠
4	氟橡膠

代號	公稱尺寸
06	NG06

技術參數 概述

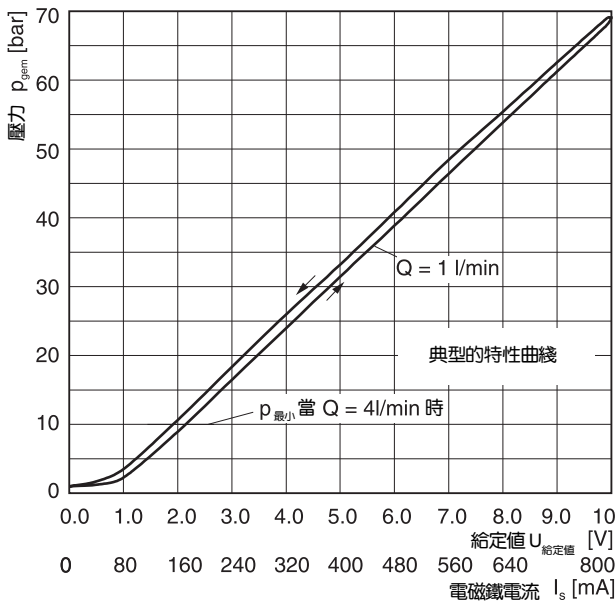
結構形式		座閥
聯接口		DIN 24 340 形式 A, CETOP, ISO
安裝位置		任意, 優先考慮水平位置
連接方式		法蘭式
環境溫度	[°C]	最高 +50
重量	[kg]	2.8

電氣/液壓的技術參數

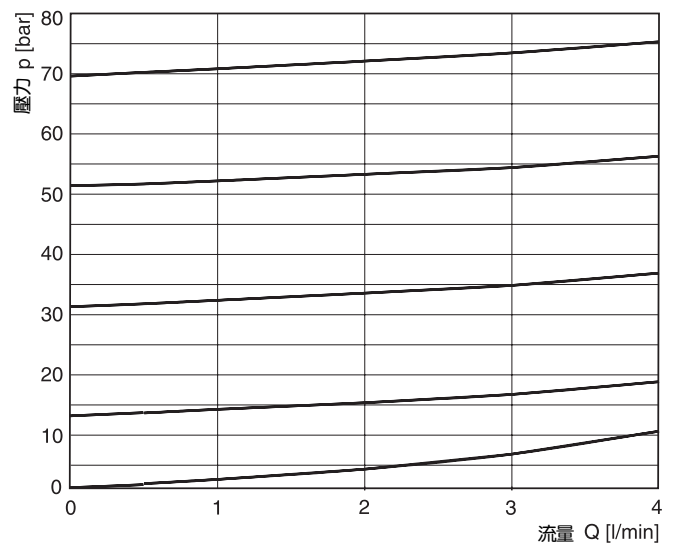
電壓形式	[V]	24=
最大控制電流	[mA]	800
繞圈電阻	[Ohm]	20°C 時 21, 最大熱值 28
起動時間	[%]	100 ED
電氣連接		插頭連接 依照 DIN 43 650 / 2針 + PE/Pg11
保護方式按照 40 050		IP 65
放大器類型		VRD 350, VRD 355, VS 110
工作壓力	[bar]	P □ 至 350; T □ 至 50
調節等級	[bar]	64, 160, 350
油液溫度	[°C]	最高 +70
粘度範圍	[mm ² /s]	12...230
油液		依照 DIN 51 524 / DIN 51 525
過濾		$\beta_{10} \geq 75$
流量		見 p/Q 特性曲線
線性		見壓力特性曲線
重復精度	[%]	<±2
泄漏量	[%]	±5 of p _{最大}
滯後	[%]	±1,5 of p _{最大} (f = 140Hz)
響應時間	[ms]	<100 (視設備條件而定)

特性曲線 VB 064 L

壓力特性曲線 $p = f(U_{\text{給定值}})$

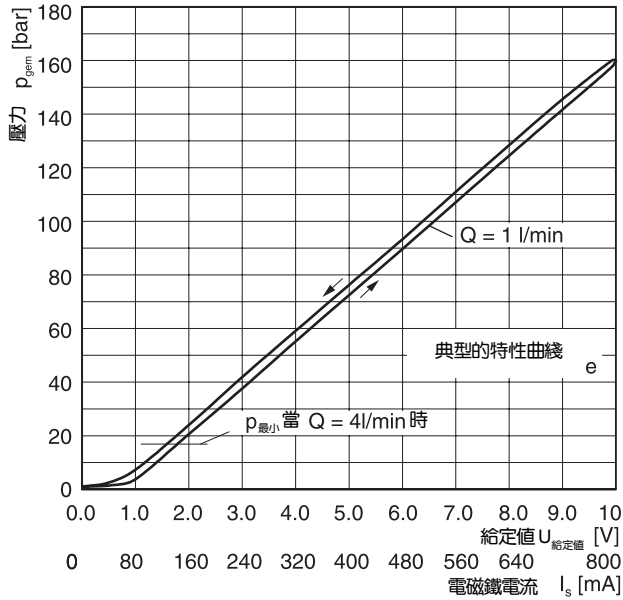


p/Q 特性曲線

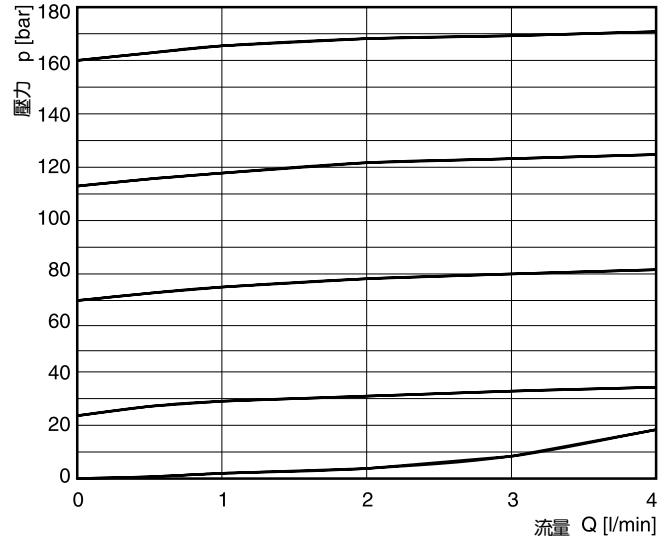


特性曲綫 VB 160 L

壓力特性曲綫 $p = f(U_{\text{給定值}})$

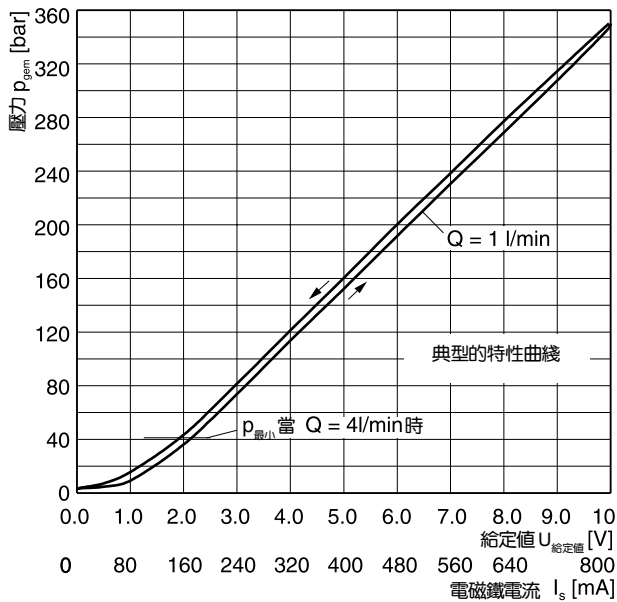


p/Q 特性曲綫

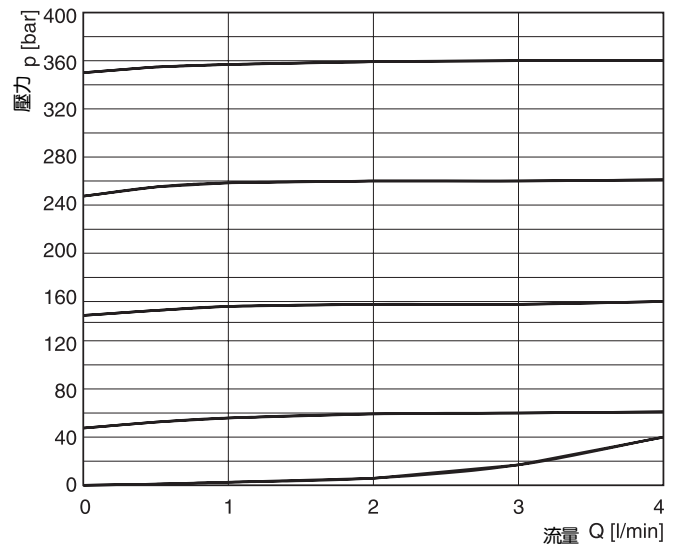


特性曲綫 VB 350 L

壓力特性曲綫 $p = f(U_{\text{給定值}})$

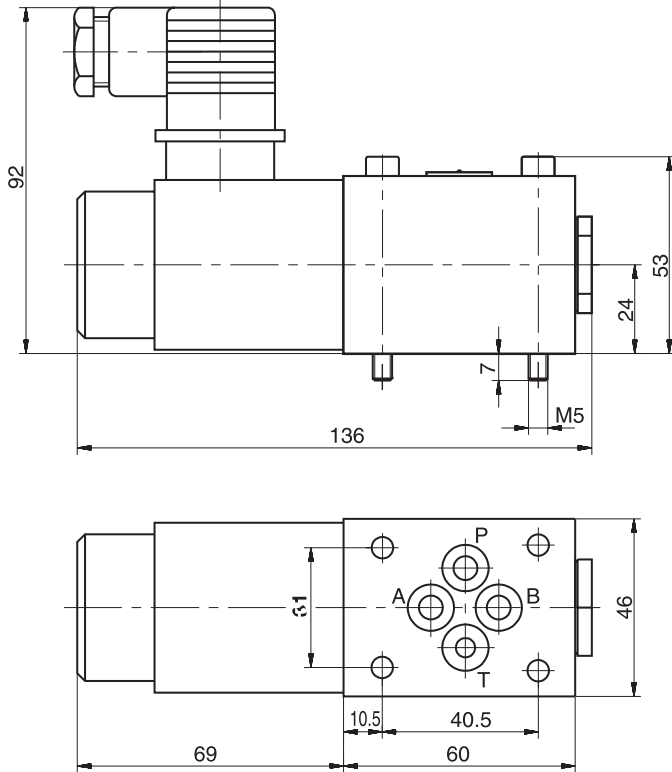


p/Q 特性曲綫



尺寸

尺寸



安裝面

NG 06, DIN 24 340 形式 A, CETOP, ISO

