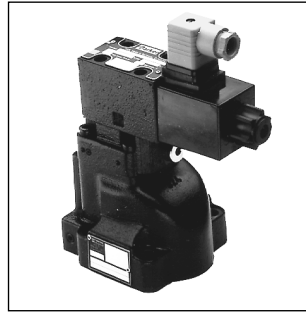
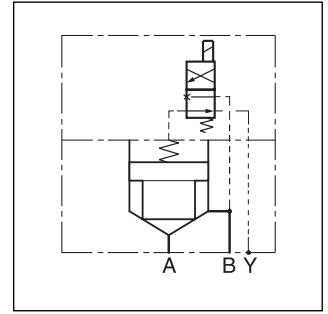


電液控單向閥可以使油液自由地由A流向B。而反向截止。通過一個換向閥可以使流動方向由B向A。有兩種換向形式可供使用，截止功能可以通過接通或不接通電磁鐵來選擇。



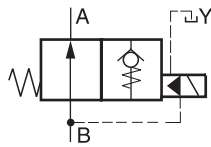
SVP NG25



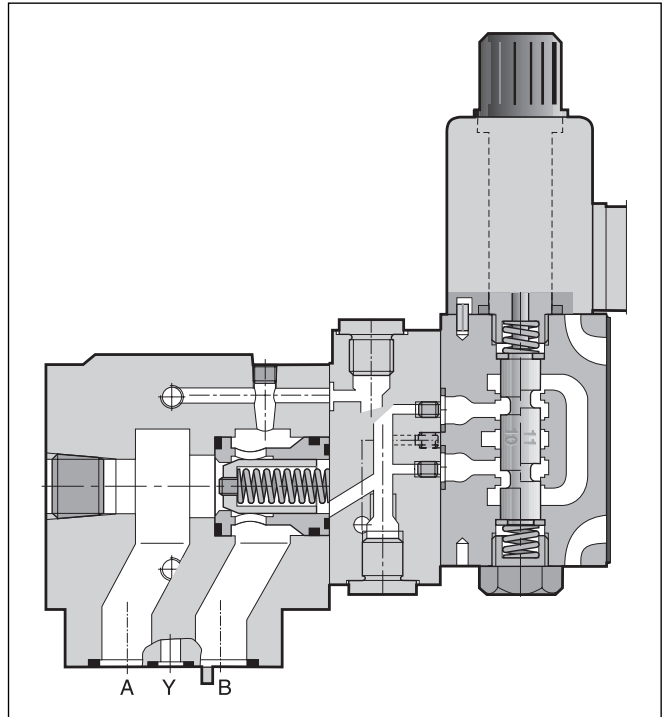
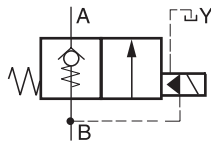
表示符號

爲了簡化表示方式可使用下列符號:

符合代號0的回路形式



符合代號 1 的回路形式



SVP NG10系列 (不帶插頭)

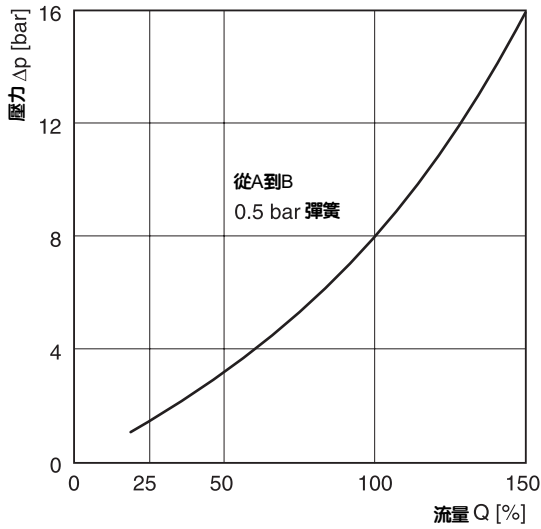
技術參數

油口尺寸	DIN CETOP	NG10 5		NG25 8	
安裝面		DIN 24340 形式 D CETOP RP 121			
工作壓力	[bar]	對 A和 B 至350; 油口 Y 至 100			
安裝位置		任意			
額定流量 Q *	[l/min]	120		300	
重量	[kg]	5.3		6.1	
電氣參數					
電磁鐵代號		N	P	V	W
電壓	[V]	12	24	98**	198**
保持功率	[W]	30	30	30	30
保持電流	[A]	2.5	1.25	0.3	0.15

\*額定流量是用于設計的參考值，并不是閥的使用極限，閥的使用極限取決于各自的壓力增加值。

\*\* 當 110V/50Hz或220V/50Hz時使用帶整流器的插頭。

Δp/Q 特性曲綫



訂貨代號

	<b>SVP</b>	<b>N</b>	<b>B</b>	<b>540</b>					<b>B</b>		
	密封件	電液控單向閥	系列號	截止方向 B至A	結構系列	閥的規格	開啓壓力	回路形式	電磁鐵電壓	換向電磁鐵	電磁鐵接綫

代號	材料	
無	丁腈橡膠	
V	氟橡膠	

代號	規格	
	DIN	CETOP
P15	NG10	5
P20	NG25	8

代號	開啓壓力 [bar]
L	0.1
N	0.5
S	1.5
U	4.0

代號	結構
無	不帶插頭
F	帶插頭 DIN 43650 型號 AF/PG11
H**	插頭帶整流器

\*\*用于電磁鐵電壓 98V 和198V

代號	電壓[V]
N	12
P	24
V*	98
W*	198

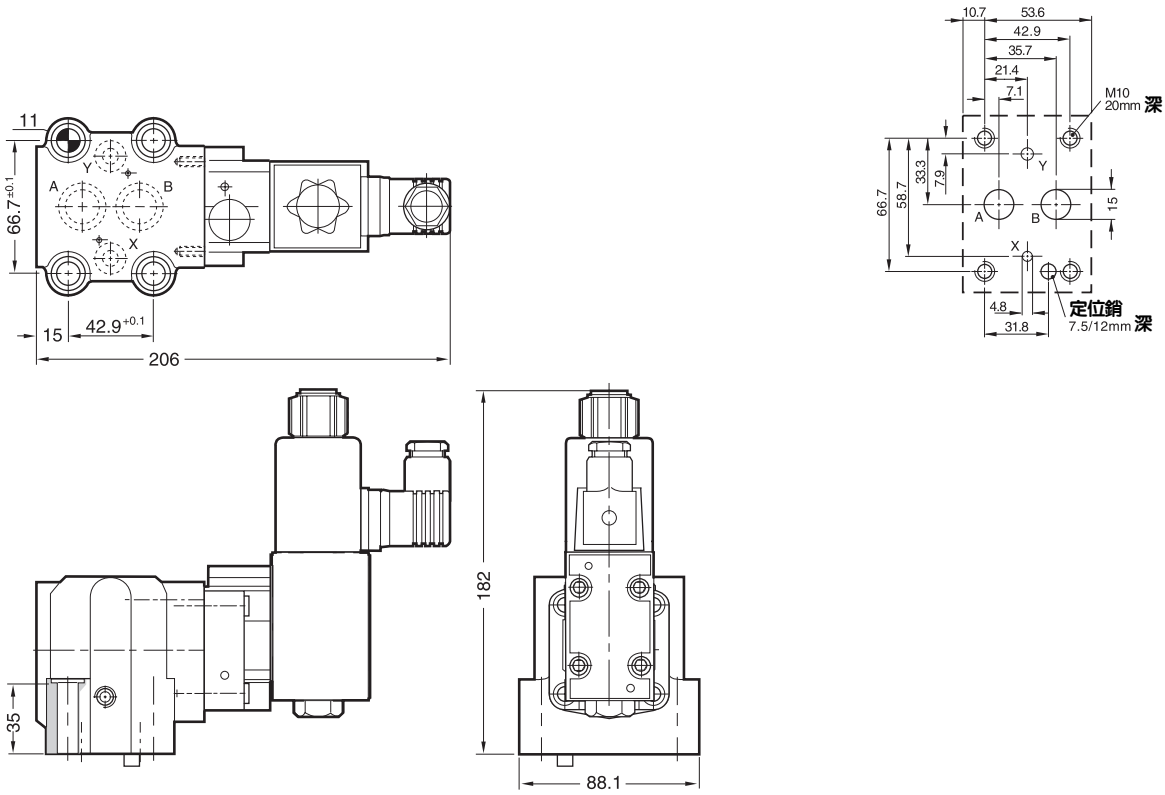
\*使用插頭H

代號	功能
0	常開
1	常閉

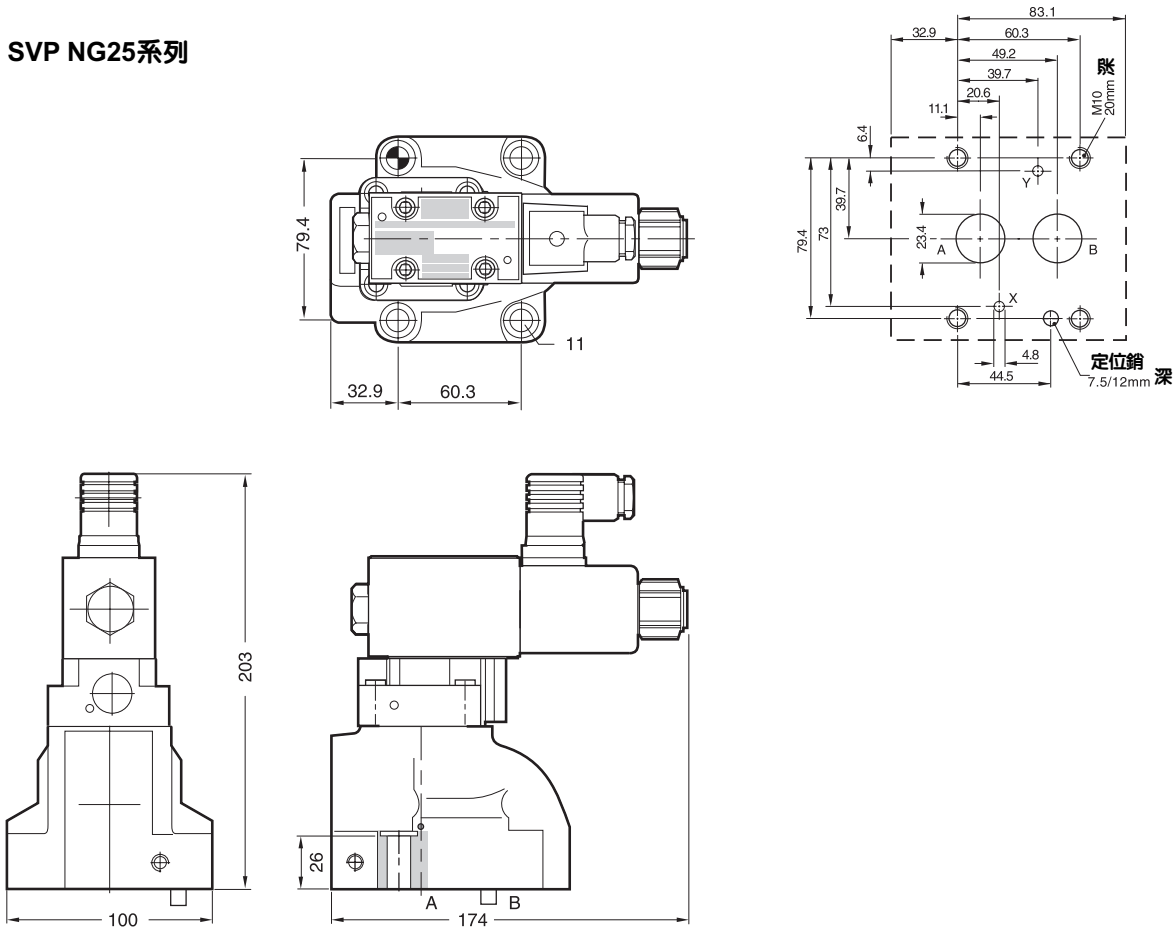
代號	公稱尺寸	連接底板	螺栓組件 DIN 912 12.9	螺栓尺寸	緊固力矩 [Nm]	密封件	
						丁腈橡膠	氟橡膠
P15	NG15	SPP3M4B910	BK389	4xM10x50	65	SVPN5P15	SVPN5P15V
P20	NG25	SPP6R8B910	BK388	4xM10x40	65	SVPN5P20	SVPN5P20V

尺寸

SVP NG10 系列



SVP NG25系列



SVP.UK.PM6.5 RH

