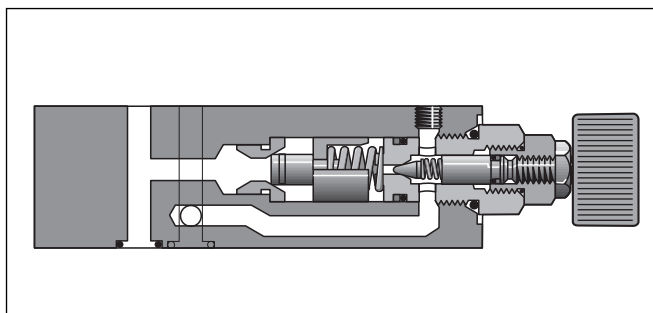
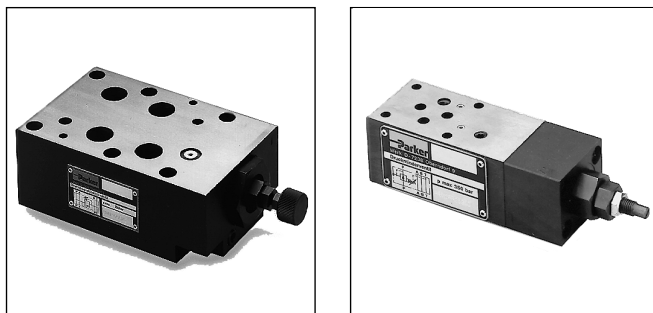


技術參數

派克Manapak **RM**系列先導式溢流閥是一種疊加元件，它被用于和帶有標準化連接孔的換向閥進行疊加式連接。視功能用途而定，對於一些閥來講可選擇P、A、或B口作為壓力控制，但總是由T將油液卸荷至油箱。

特性

- 派克Manapak **PRM**系列閥為鋼質閥體。
- 壓力調節可選擇採用有槽螺釘、旋鈕或帶鎖的旋鈕來進行調整。
- 閥體上測壓口的絲堵拆下後可用作壓力測量。
- 先導控制的原理使得P/Q-特性曲線平滑變化，其基本上祇受與Q相關的流動阻力的影響。
- 通過補償閥芯上的的阻尼孔限制先導控制油的流量。

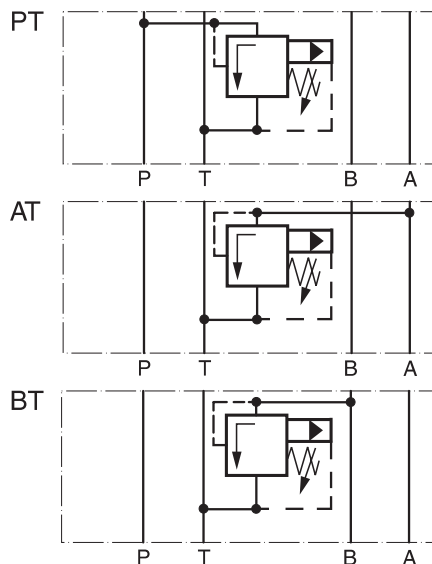


技術參數

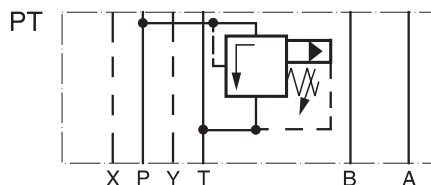
系列		RM2	RM3	RM 4	RM6
接口尺寸	DIN	NG6	NG10	NG16	NG25
	CETOP NFPA	03 D03	05 D05H	07 D07	08 D08
壓力範圍		70 bar 175 bar 250 bar 350 bar	70 bar 175 bar 250 bar 350 bar	70 bar 175 bar 250 bar 350 bar	70 bar 175 bar 250 bar --
工作壓力		350 bar	350 bar	350 bar	210 bar
最小流量		3.78	3.78	3.78	3.78
最大流量		40	60	200	380
最小調節壓力		10 bar	10 bar	10 bar	10 bar
溢流閥所在流道		P, A 或 B	P, A 或 B	P	P
重量[kg]		2.0	3.7	4.9	5.9

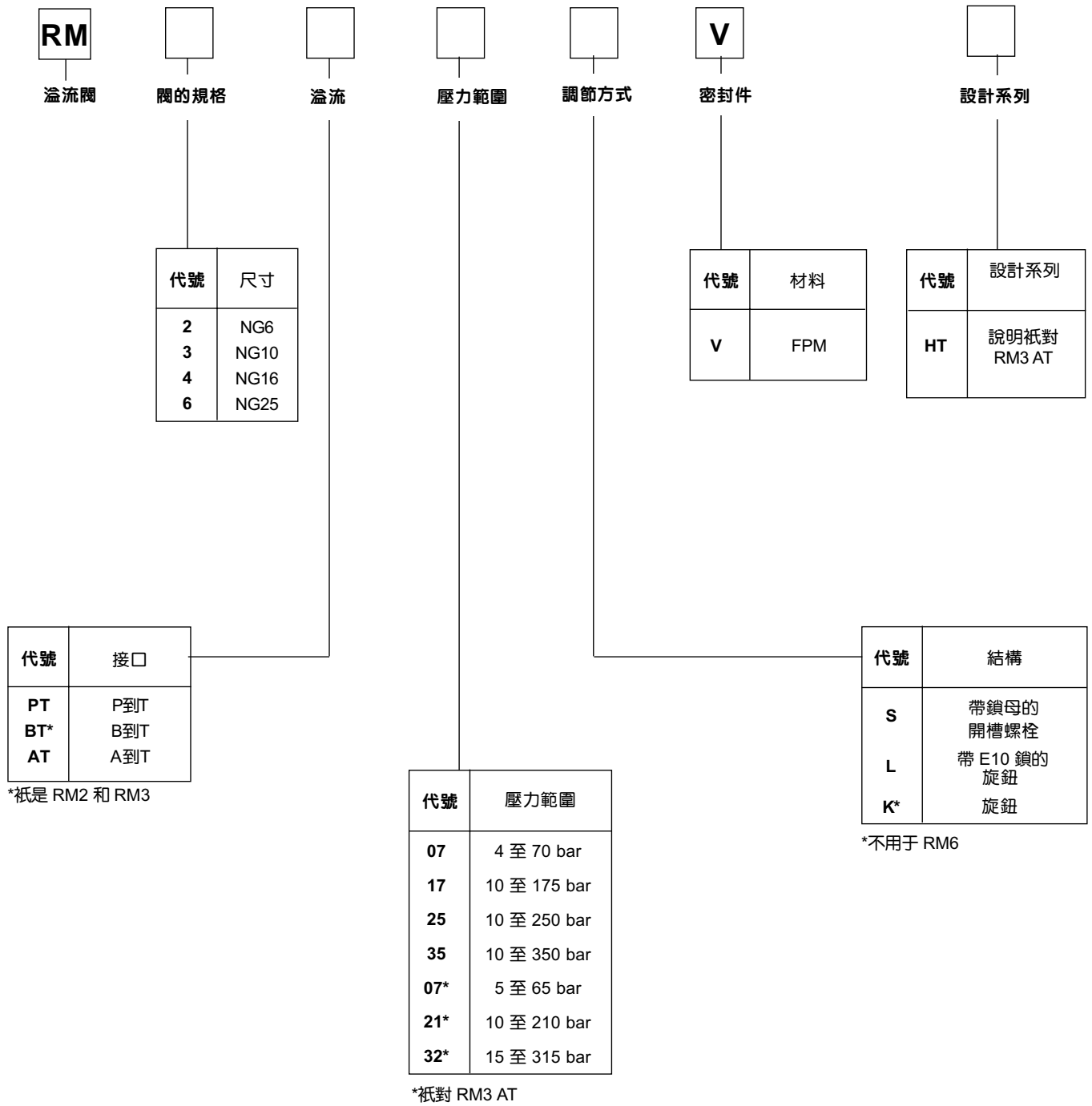
符號表達

RM2 和 3



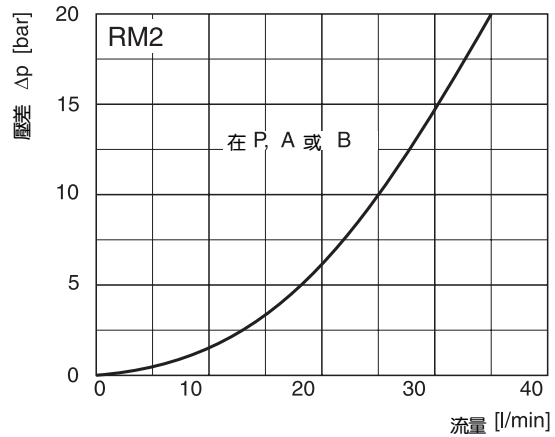
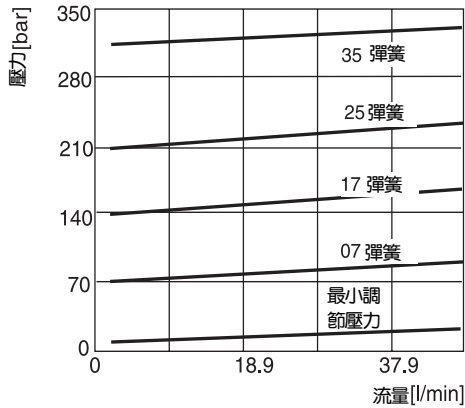
RM4 和 RM6



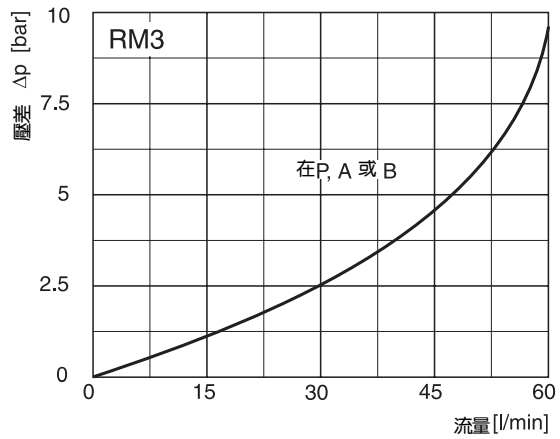
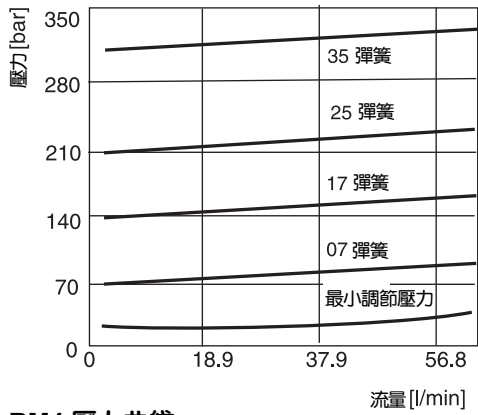


特性曲線

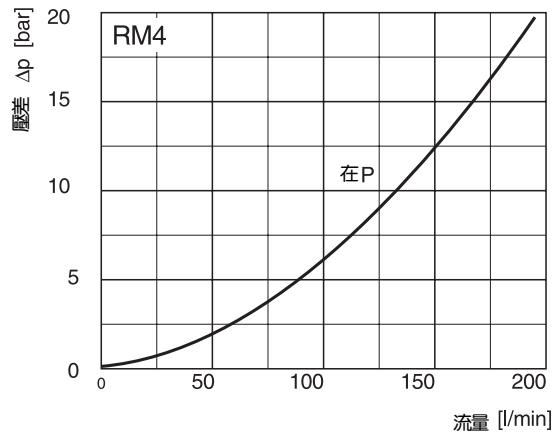
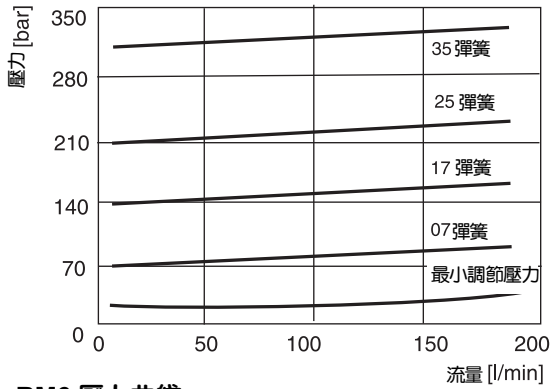
RM2 壓力曲線



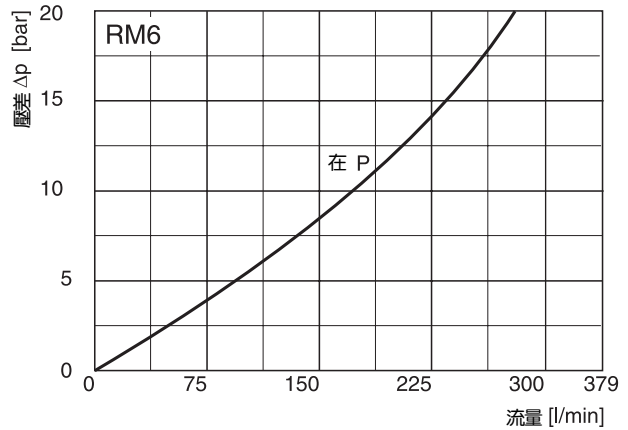
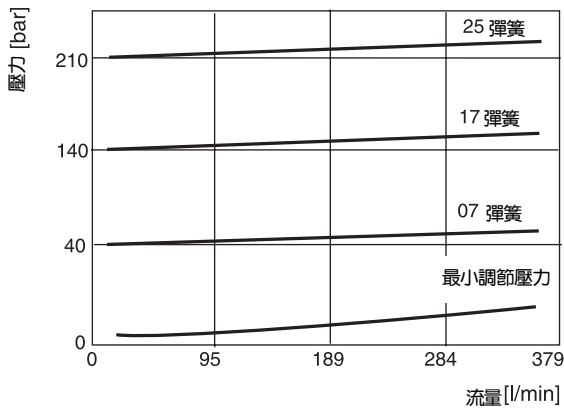
RM3 壓力曲線



RM4 壓力曲線

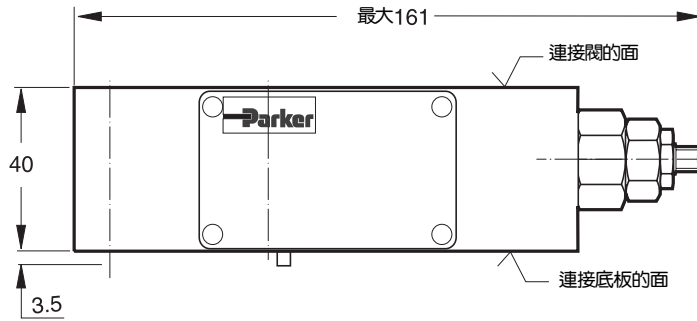


RM6 壓力曲線

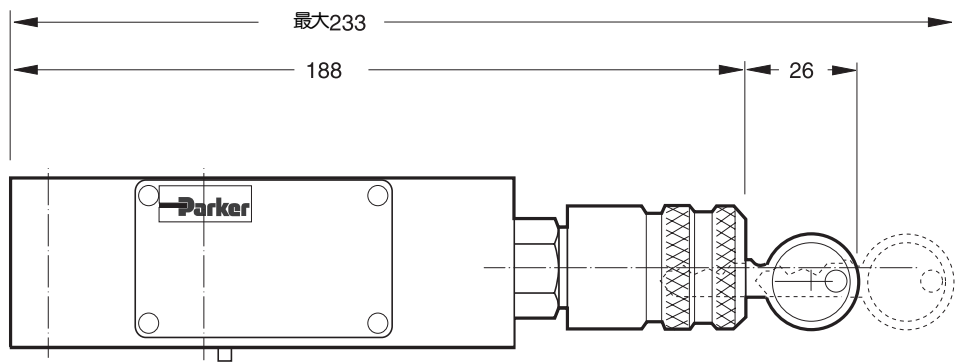


RM_gbPM6.5MM

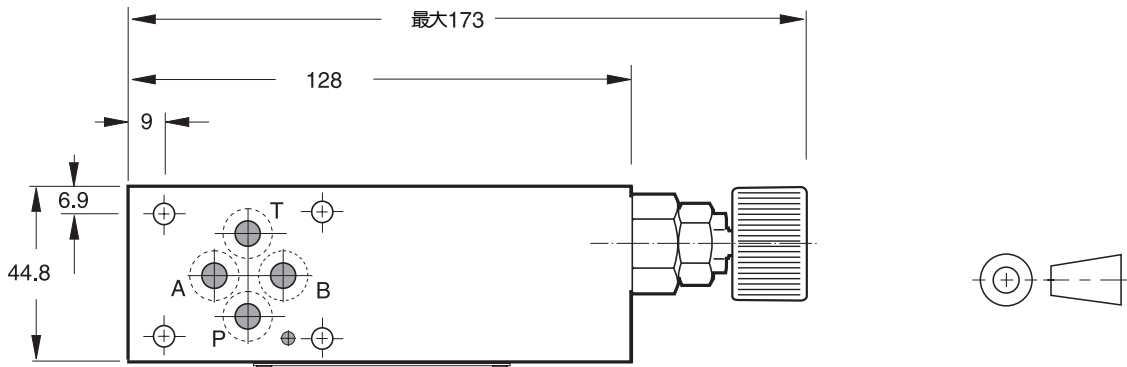
調節方式
代號 S



調節方式
代號 L



調節方式
代號 K



備注:

用于底板側連接面密封的O形圈屬於供貨範圍。O形圈和定位銷總是裝在連接底板的面上。

成套的密封件 RM2	
密封件	訂貨代號
V	SK-RM2-V-11

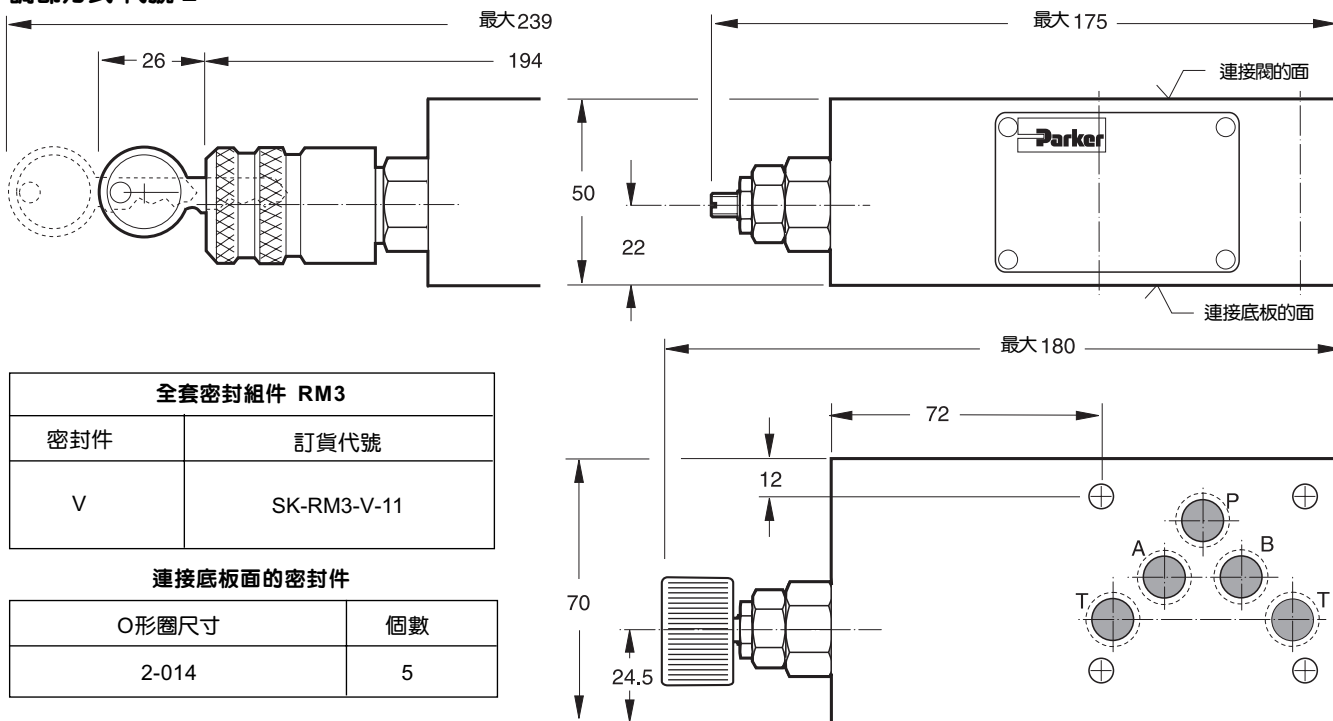
連接底板面的密封件

O形圈規格	個數
2-012	4

先導式溢流閥 RM 系列

尺寸 RM3

調節方式 代號 L



全套密封組件 RM3	
密封件	訂貨代號
V	SK-RM3-V-11

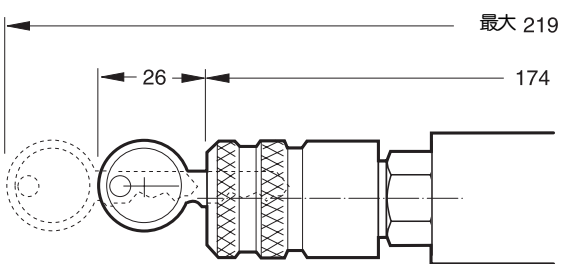
連接底板面的密封件	
O形圈尺寸	個數
2-014	5

備注:

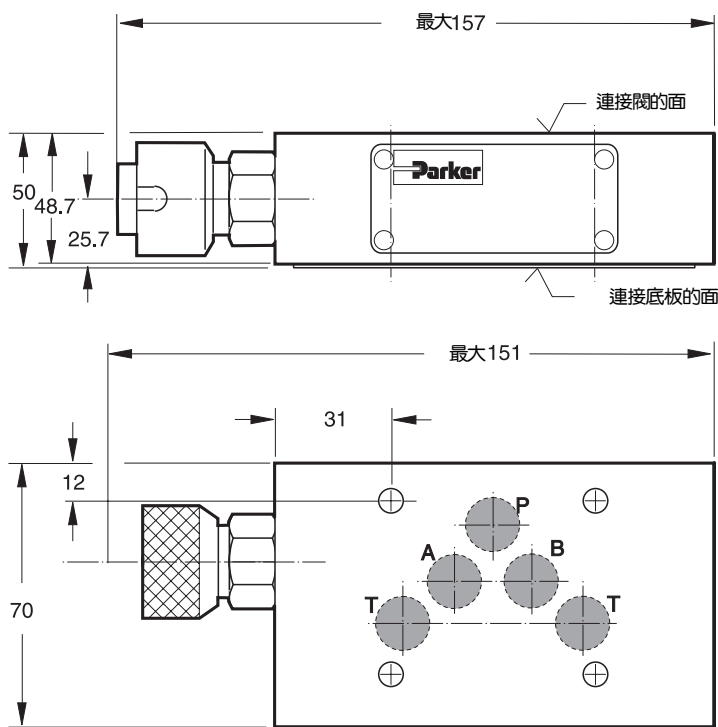
用于底板側連接面密封的O形圈屬於供貨範圍。O形圈和定位銷總是裝在連接底板的面上。

RM3 AT*HT

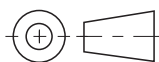
調節方式 代號 L



調節方式 代號 S



調節方式 代號 K

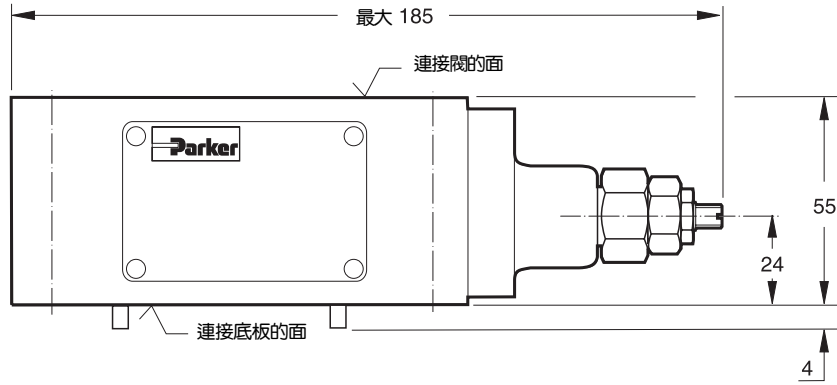


備注:

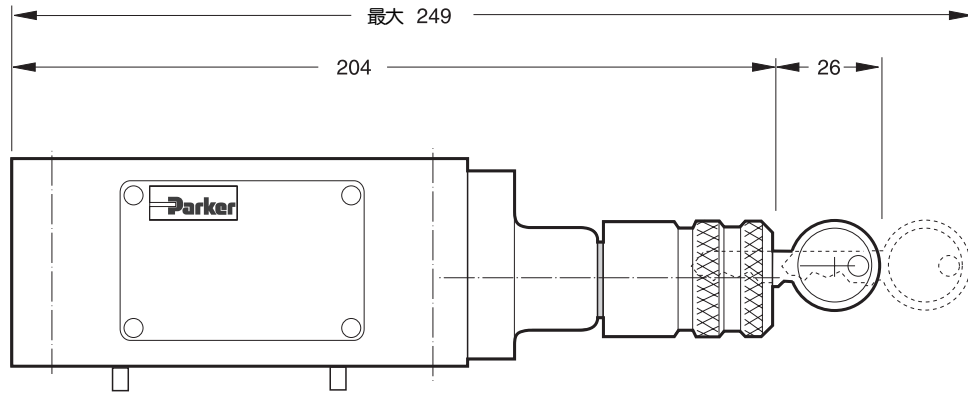
用于底板側連接面密封的密封片和O形圈屬於HT-結構的供貨範圍。

RM_gbPM6.5MM

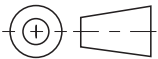
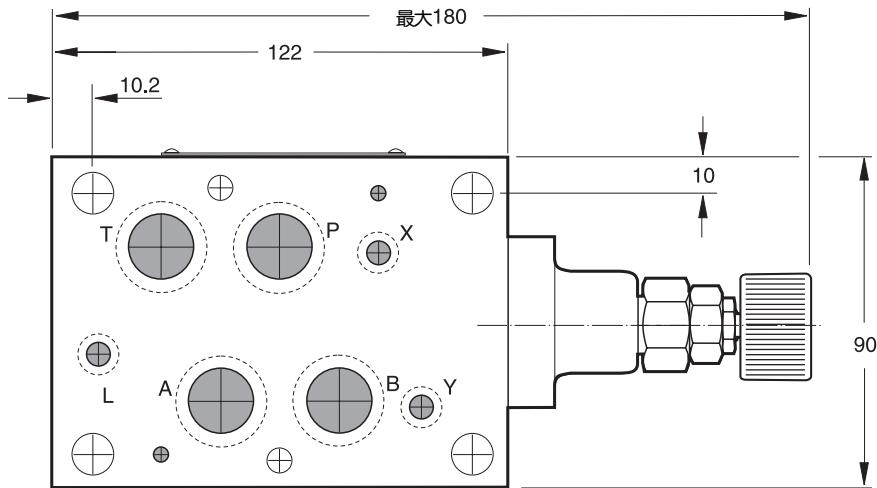
調節方式
代號 S



調節方式
代號 L



調節方式
代號 K



備注:

用于底板側連接面密封的密封片和O形圈屬於供貨範圍。O形圈和定位銷總是裝在連接底板的面上。

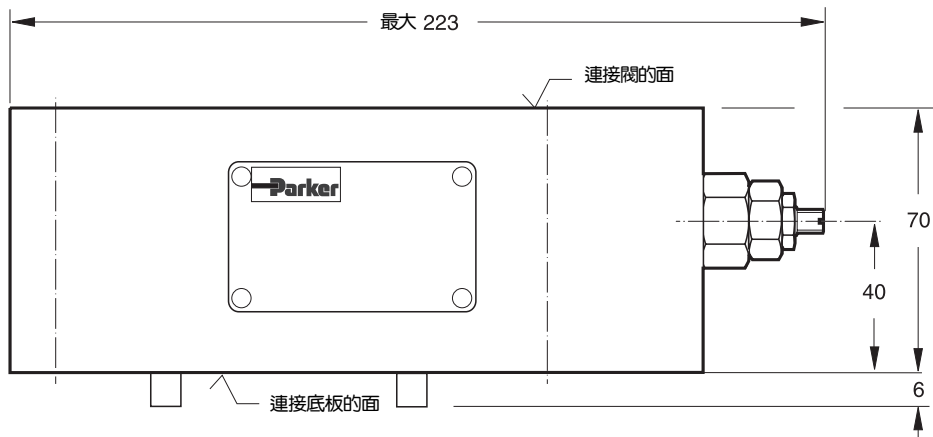
全套密封組件 RM4

密封件	訂貨代號
V	SK-RM4-V-10

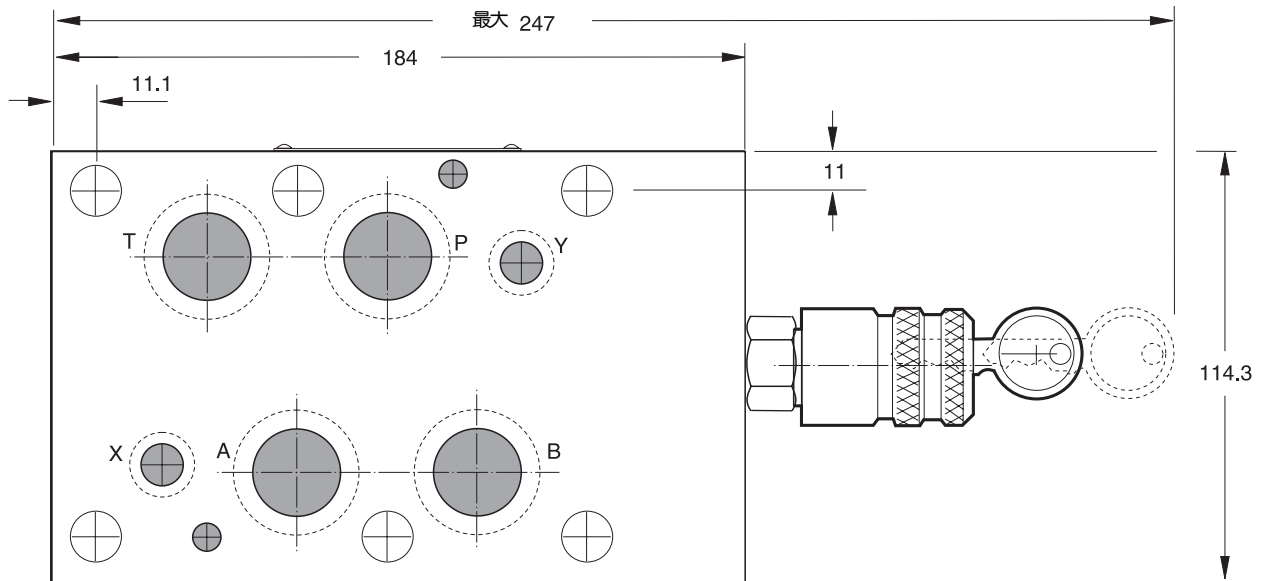
連接底板面的密封件

孔	O-形圈尺寸	個數
P, T, A, B	2-118	4
X, Y, L	2-013	3

調節方式 代號 S



調節方式 代號 L



備注:

用于底板側連接面密封的O形圈屬於供貨範圍。O形圈和定位銷總是裝在連接底板的面上。

全套密封組件 RM6	
密封件	訂貨名稱
V	SK-RM6-V-11

連接底板面的密封件		
孔	O形圈尺寸	個數
P, T, A, B	2-214	4
X, Y	2-210	2