

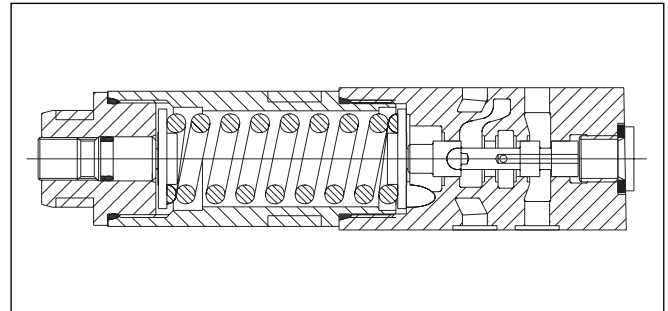
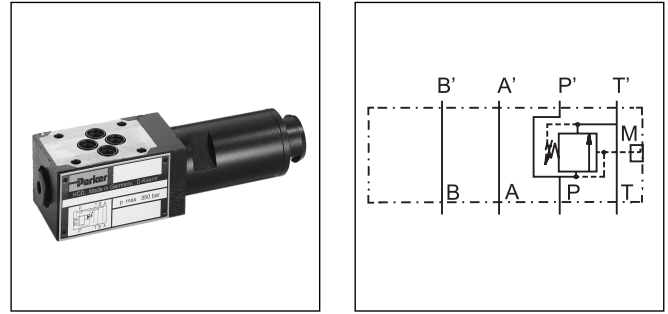
RDM系列溢流閥為直動式柱塞結構，磁滯小。可作為RT溢流及T-T背壓控制閥使用。有四檔最大調壓範圍可供選擇：25, 64, 160及 210 bar。閥體帶有壓力表 / 測試連接口。

功能

PT結構在初始位置為常閉并且允許油液自由地流過P流道。當該流道的壓力超過設定值時，閥芯克服彈簧力移動并且使大量的油液流回油箱，使壓力不再繼續升高。

泄漏油通過彈簧腔流回油箱。

TT結構可在T流道按所設定的值產生一個預壓力，起到背壓作用。

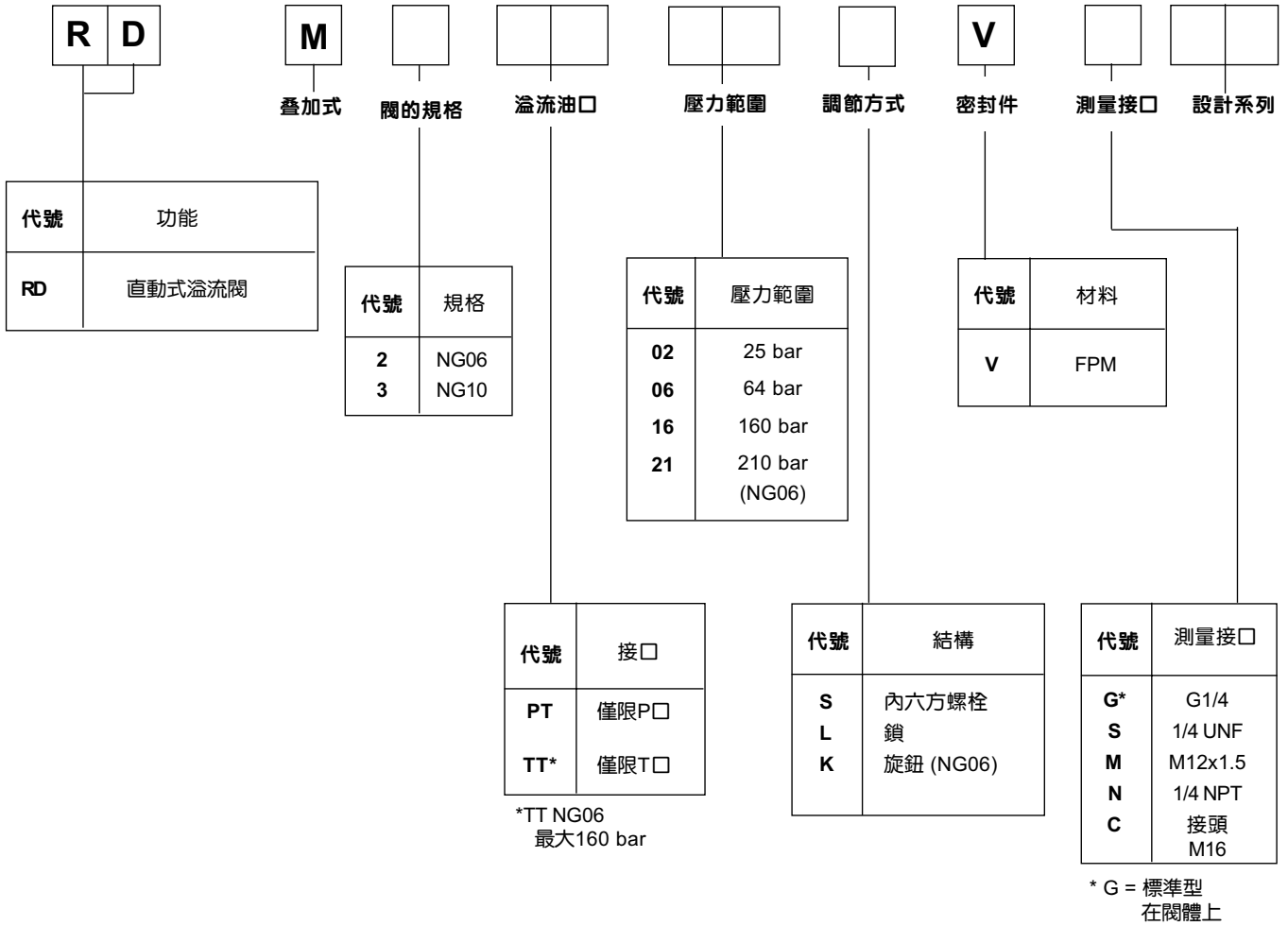


特性

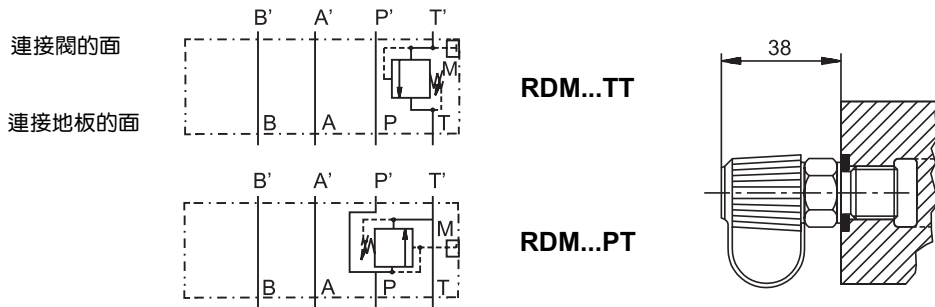
- RDM 疊加閥有 “P” □ “T” □ 限壓兩種結構可供選用。
- 直動式緩衝柱塞結構具有響應快，泄漏量少，磁滯小的特點。
- 最大設定壓力有四檔可選： 25, 64, 160 及 210 bar。
- 可選項包括兩種調節方式和五種測壓口規格。

技術參數

	RDM2		RDM3
安裝形式	NFFPA D03, CETOP3, NG6		NFFPA D05, CETOP5, NG10
工作壓力 P, A, B T	350 bar 50 bar		315 bar 10 bar
最大流量	40 l/min		80 l/min
壓力級	02 06 16 21	1.5 1.5 3 3	至 25 bar 至 64 bar 至 160bar 至 210bar
黏度範圍	12-230 cST		
重量 [kg]	1.3		2.6
過濾	ISO標準18/16/13 或更高		

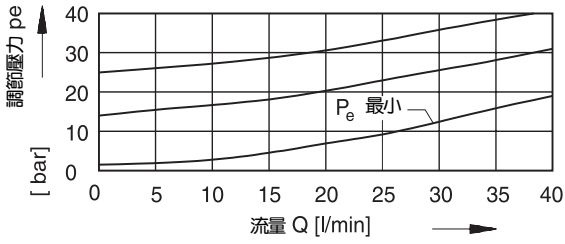


符號



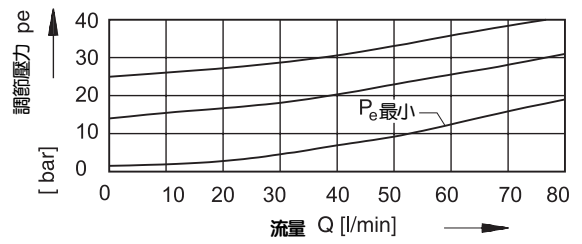
RDM2

RDM2 02

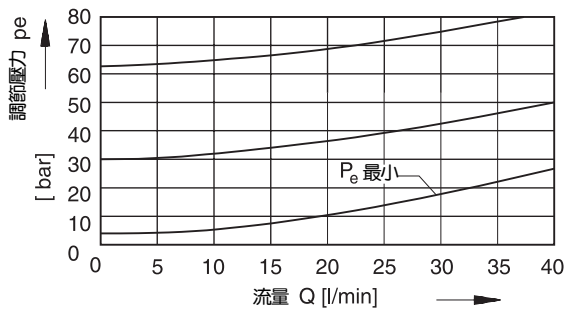


RDM3

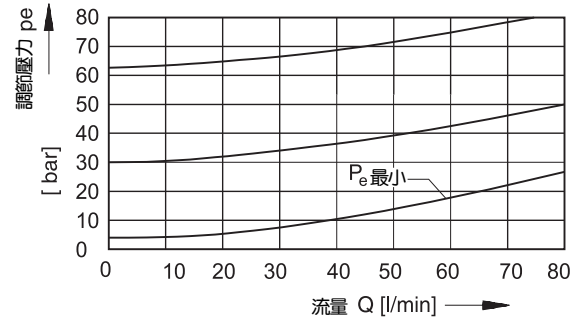
RDM3 02



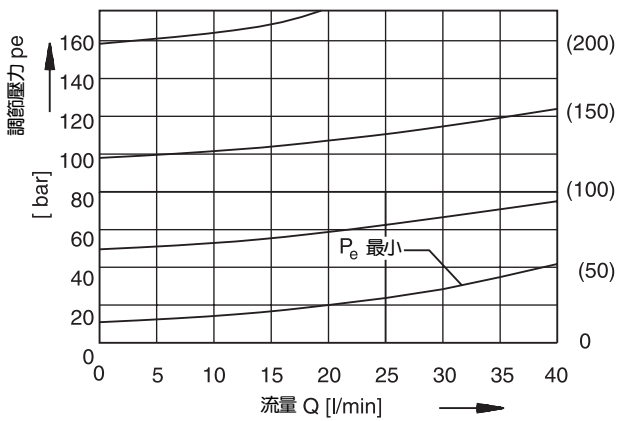
RDM2 06



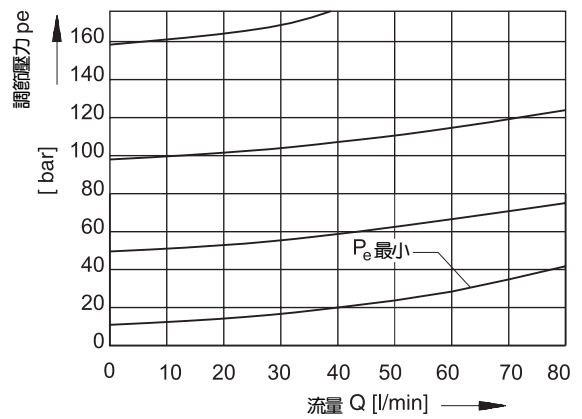
RDM3 06



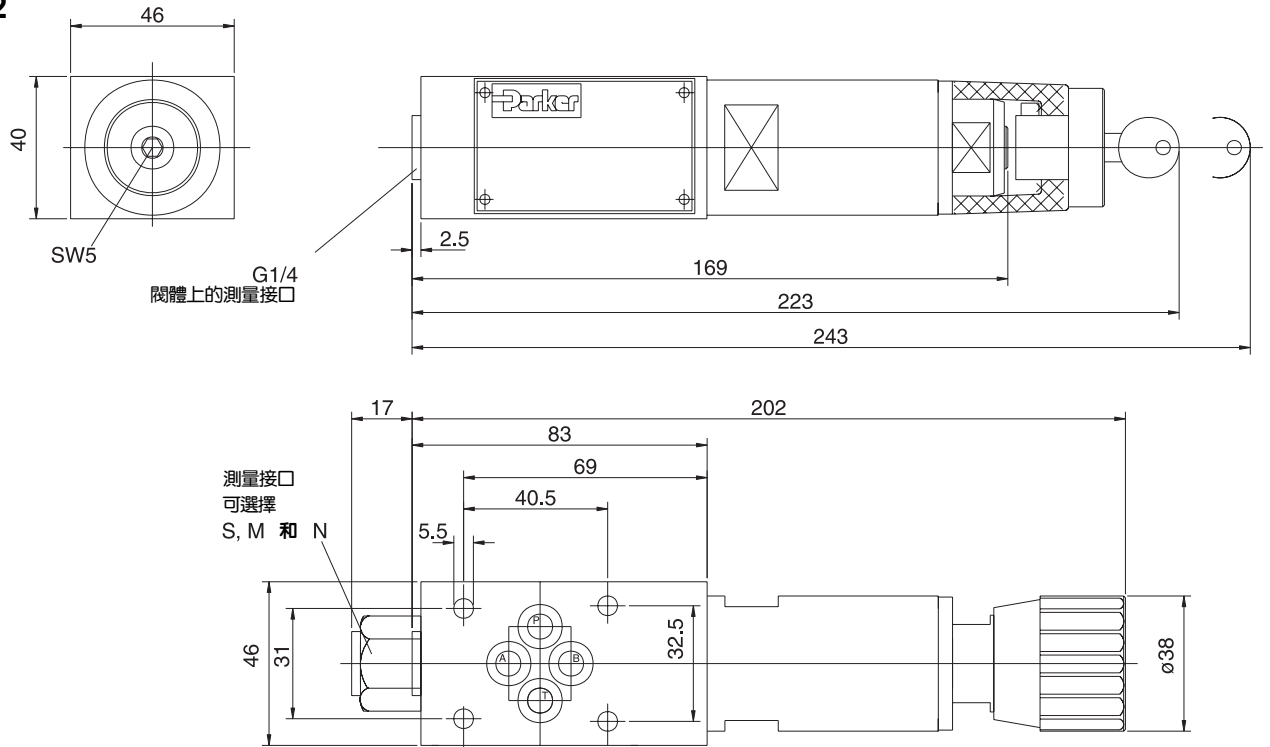
RDM2 16, (21)



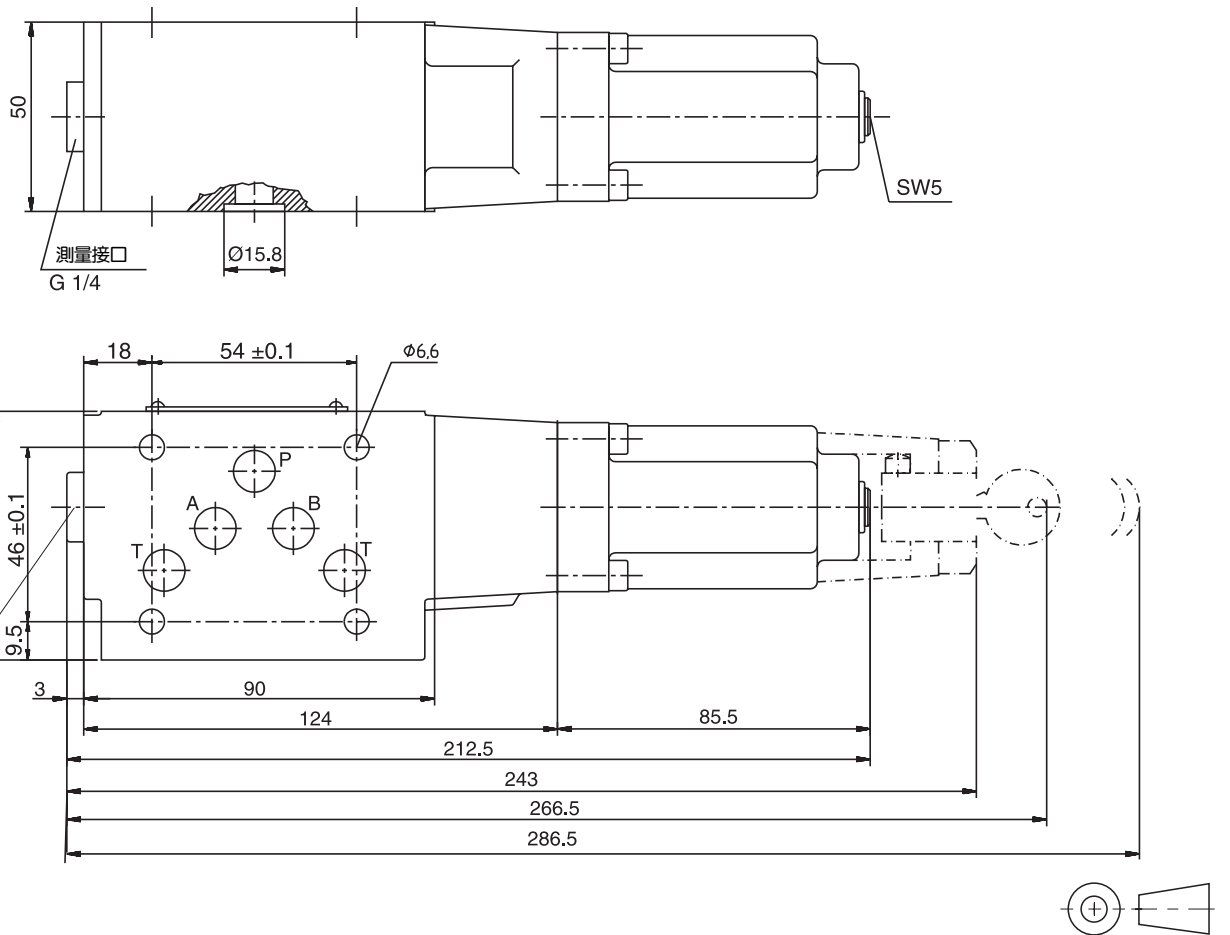
RDM3 16



RDM2



RDM3



RDM_gbPM6.5MM