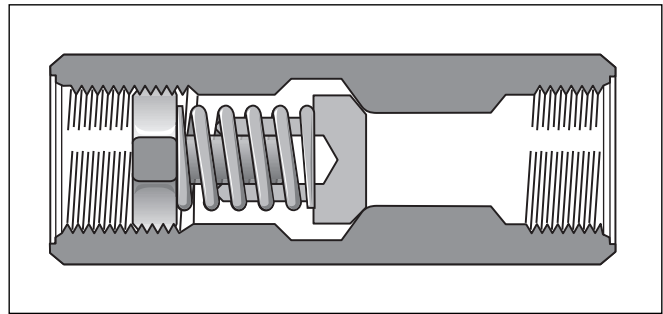
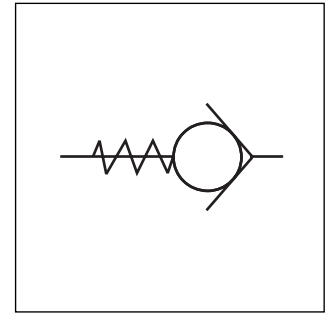


用于管式安裝的C系列單向閥祇允許油液從某一方向上流過而反向截止。該閥適用于在液壓或氣動系統中使用。

當高流速和/或脈動時，特有的錐閥和錐閥的導向裝置確保其功能可靠。

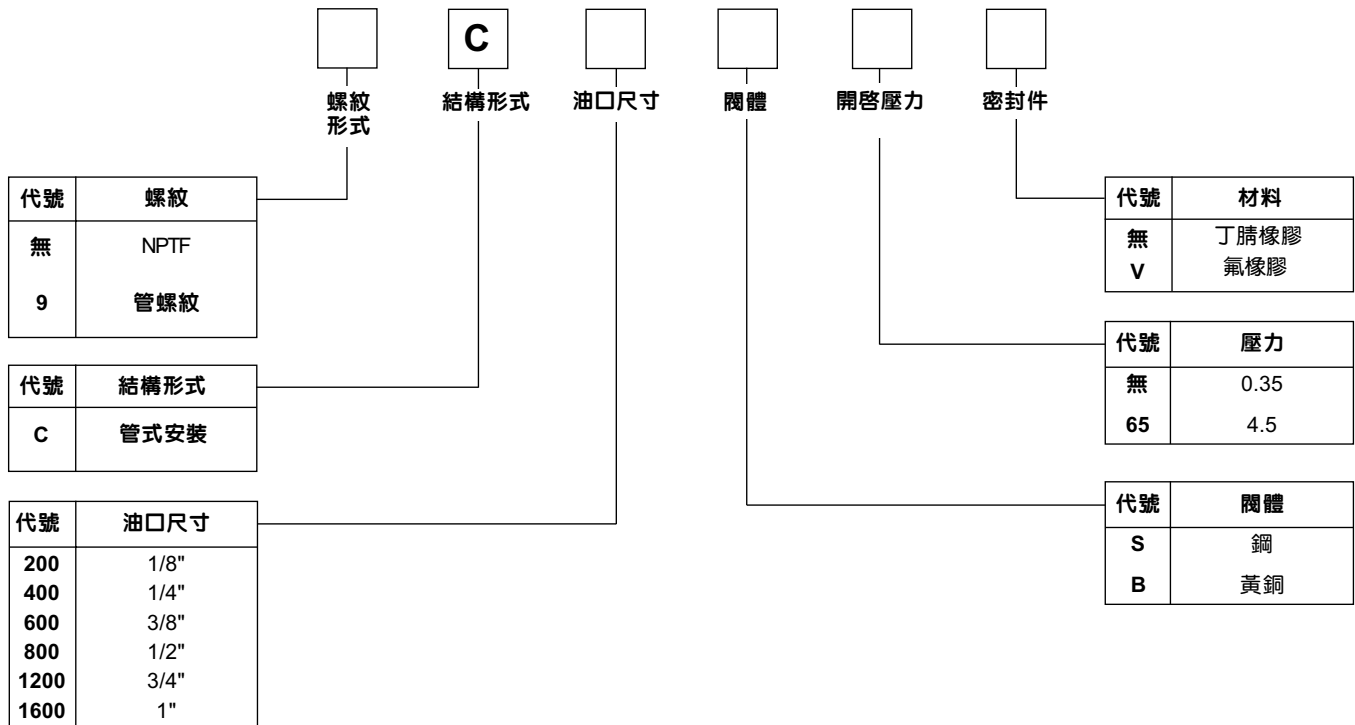
右側的剖面圖為不銹鋼錐閥。相對於球芯錐閥更有利于減小磨損及防止振動，錐閥和彈簧的導向裝置保證其工作穩定。



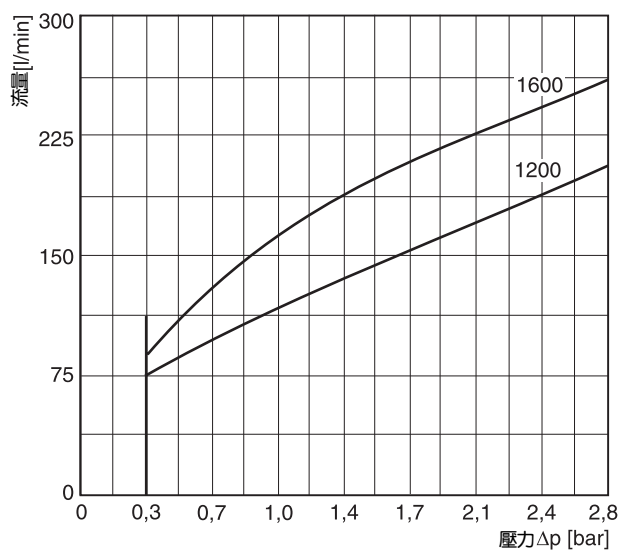
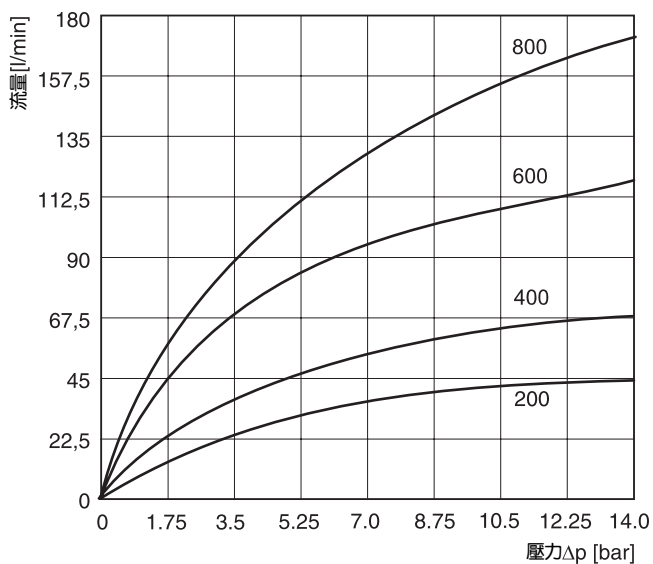
技術參數

尺寸		200	400	600	800	1200	1600
工作壓力	鋼 [bar]	350	350	350	350	350	210
	黃銅 [bar]	140	140	140	140	140	34
壓降 $\Delta p$	[bar]	10	10	10	10	1	1
額定流量 Q	[l/min]	40	65	110	155	112	160

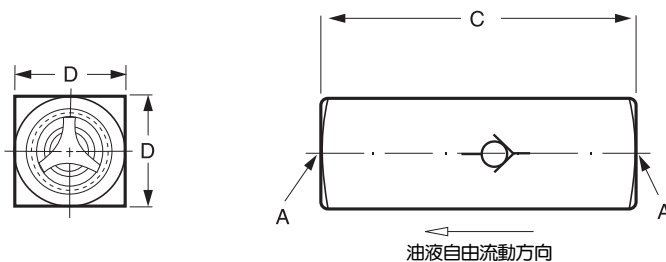
訂貨代號



Δp/Q 特性曲綫



尺寸



結構尺寸	螺紋連接 R*		尺寸 [mm]		重量 [kg]
	G-螺紋	NPTF-螺紋	B	L	
C 200	R 1/8"	1/8-27 NPTF	16	51	0,05
C 400	R 1/4"	1/4-18 NPTF	21	66	0,2
C 600	R 3/8"	3/8-18 NPTF	25	70	0,2
C 800	R 1/2"	1/2-14 NPTF	32	87	0,6
C 1200	R 3/4"	3/4-14 NPTF	38	99	0,9
C 1600	R 1"	1-11-1/2 NPTF	45	127	1,5

\* 兩種螺紋形式如何選擇見訂貨代號