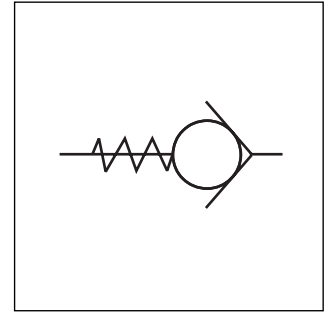
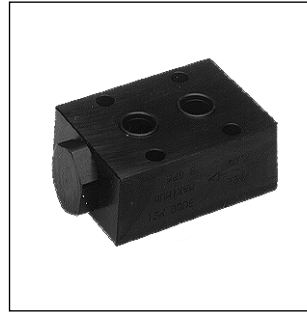


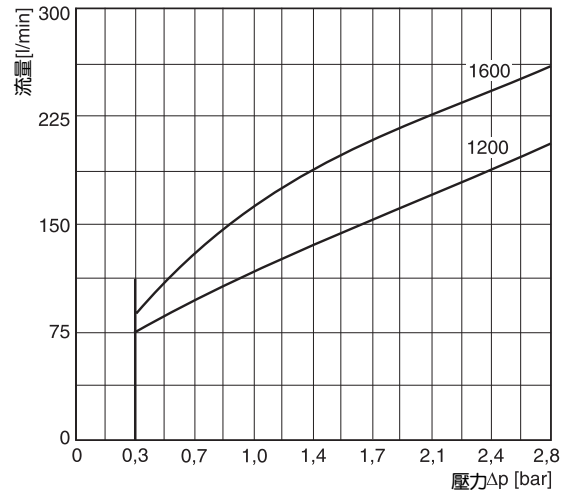
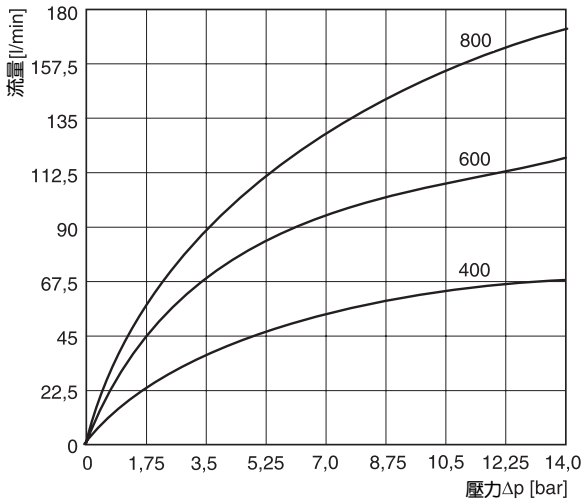
用于板式安裝的CS系列單向閥祇允許油液從某一方向上流過而反向截止。該閥適用于在液壓或氣動系統中使用。當高流速和/或脈動時，特有的閥錐和閥錐的導向裝置確保其功能可靠。



技術參數

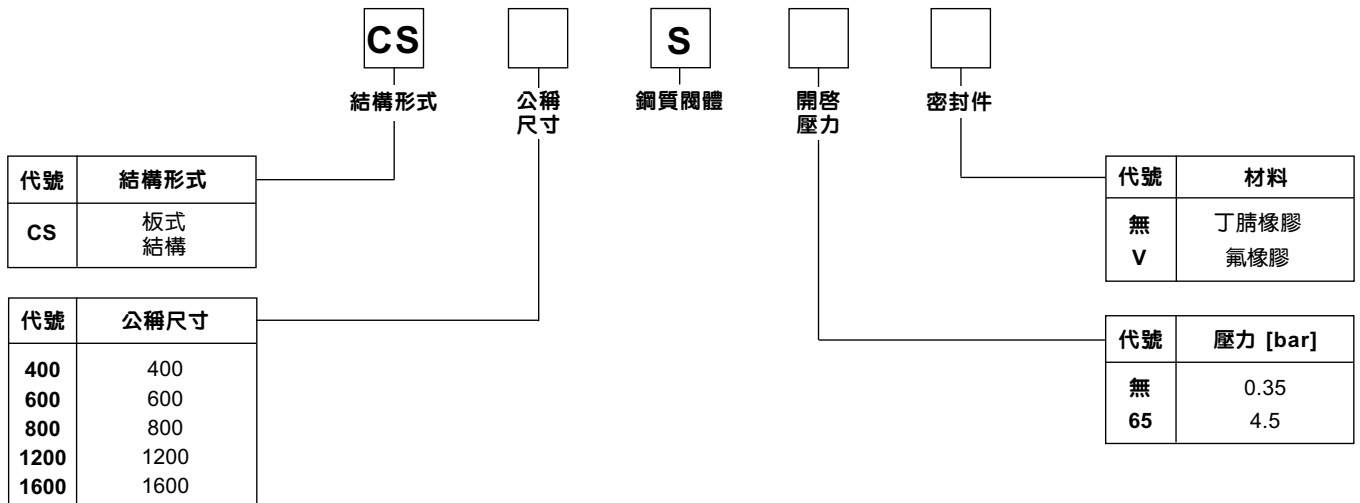
結構尺寸		<b>400</b>	<b>600</b>	<b>800</b>	<b>1200</b>	<b>1600</b>
工作壓力	[bar]	350	350	350	350	210
壓降 $\Delta p$	[bar]	10	10	10	1	1
額定流量	[l/min]	65	110	155	112	160

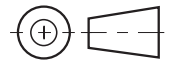
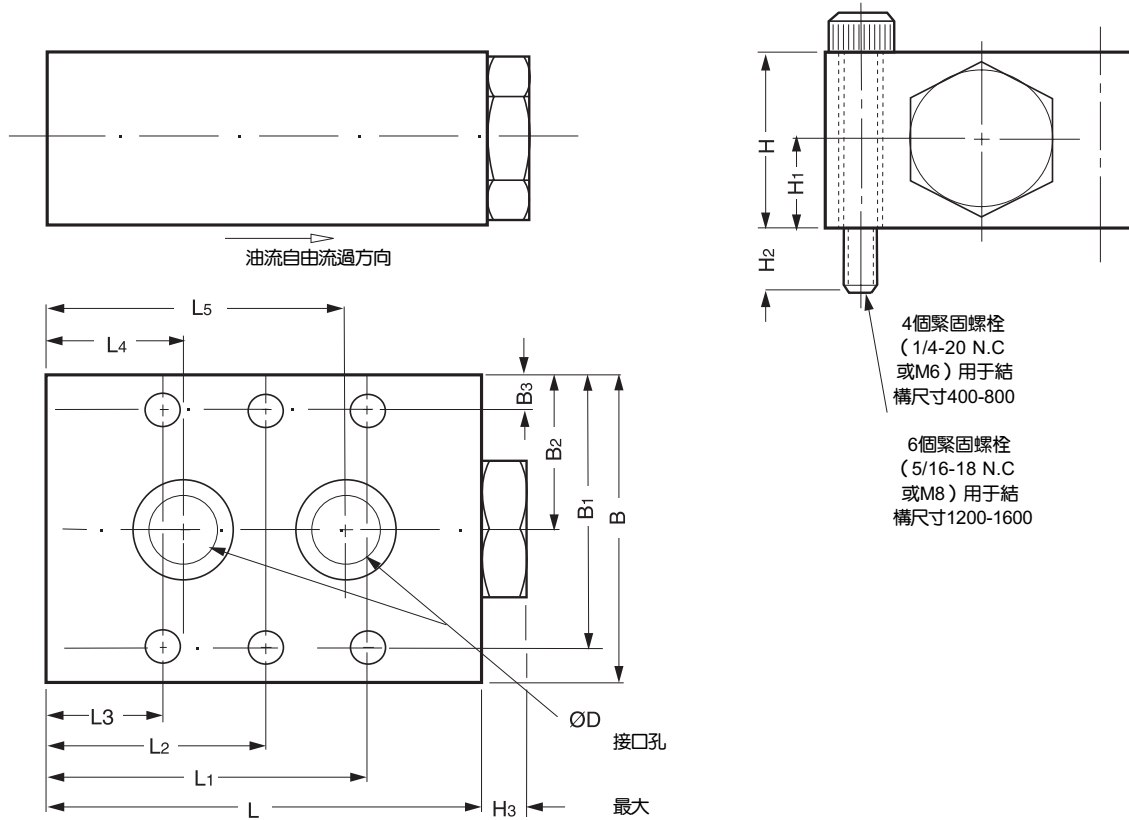
$\Delta p/Q$ -特性曲線系列



曲線是針對50°C, 33 cst的液壓油

訂貨代號





結構尺寸	ØD	L	L1	L2	L3	L4	L5	B3	B2	B1	B	H	H1	H2	H3	重量 [kg]
CS 400S	7.1	63.5	49.0	-	14.2	19.1	44.5	5.3	22.1	38.9	44.5	22.1	10.9	9.9	7.9	0.5
CS 600S	10.2	69.9	51.6	-	18.0	22.1	47.5	6.4	25.4	44.5	50.8	25.4	12.7	13.0	8.1	0.7
CS 800S	11.9	80.7	59.4	-	21.3	25.4	55.6	6.4	28.4	50.8	57.2	31.8	15.7	13.2	8.1	1.0
CS 1200S	17.3	103.9	89.9	51.8	13.7	25.1	79.2	7.9	34.8	61.7	69.9	44.5	22.1	14.5	10.7	2.3
CS 1600S	22.1	127.0	111.0	63.5	15.7	34.8	91.9	7.9	38.1	68.1	76.2	50.8	25.4	14.5	10.7	3.5