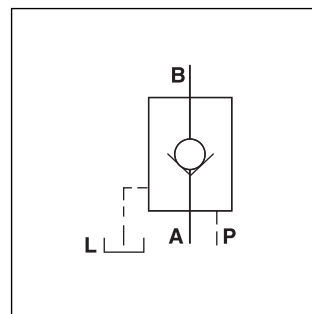


技術參數

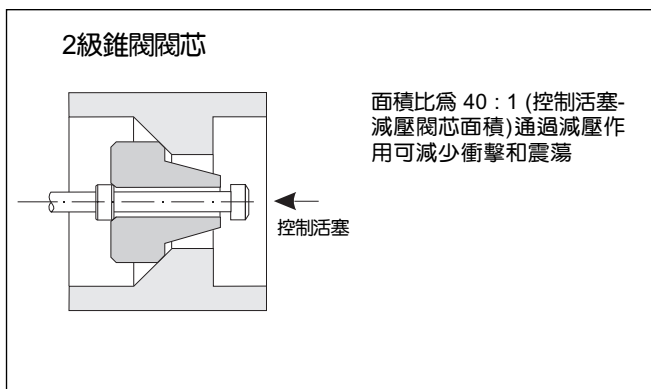
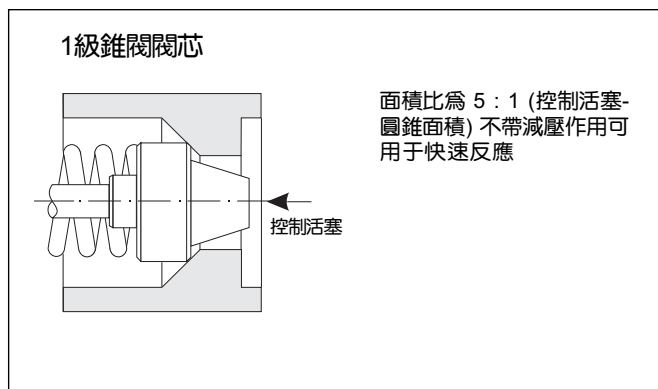
CPS系列先導式液控單向閥可以使油液從某一方向上自由流過（由A到B）。而反向（由B到A）截止。通過接通控制壓力可使閥錐克服B口的壓力從閥座上抬起，因此油液可以從反方向上流過。為了滿足不同的工作條件，具有控制比為1：5和1：40的1級和2級錐閥可隨時供您使用。



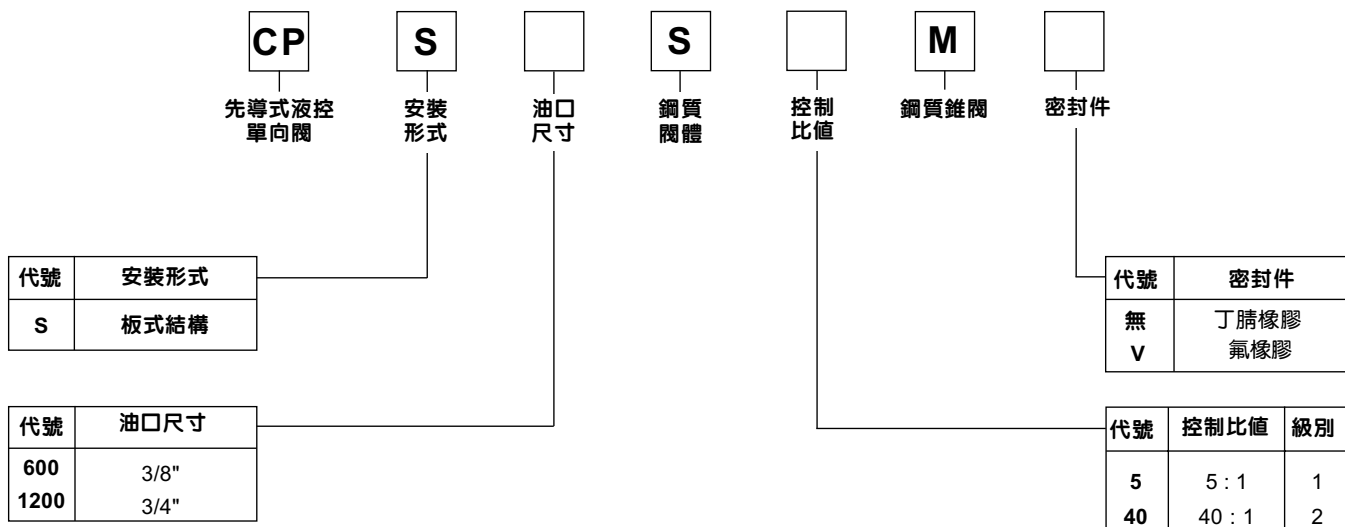
特徵參數

結構尺寸		600	1200
最大工作壓力	[bar]	210	210
最大控制壓力	[bar]	210	70
Flow $Q_{最大}$ at $\Delta p$ 2,7bar	[l/min]	30	95
公稱尺寸		3/8	3/4
重量	[kg]	4	7

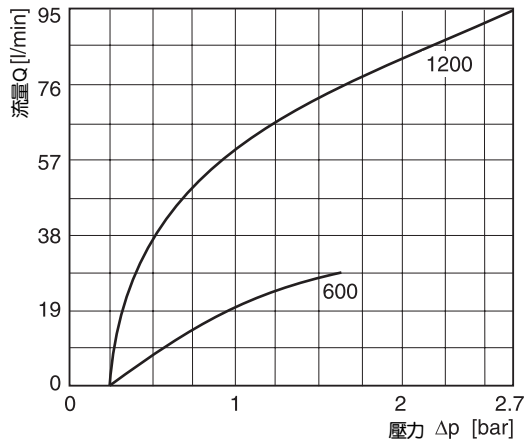
控制比值



訂貨代號

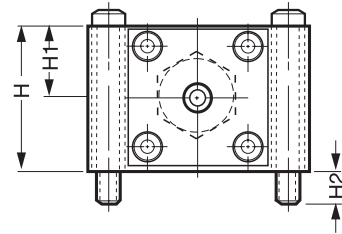
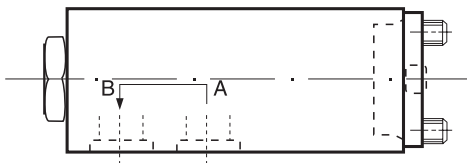


特性曲線  $\Delta p/Q$

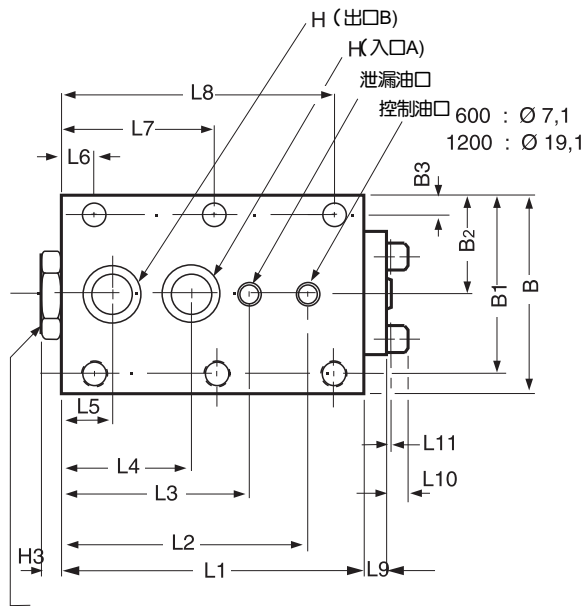


曲線是針對50℃，33cst的液壓油

尺寸



6 個緊固螺栓  
M6 用于規格 600  
6 個緊固螺栓  
M8 用于規格 1200



結構尺寸	L3	L2	L1	L9	L11	H	H1	H2	H3	L10	L8	L7	L6	B3	B2	B1	B	ØH	L5	L4
<b>CPS600S</b>	76.2	101.6	120.7	10.7	1.0	50.8	25.4	12.7	7.9	-	108.0	60.2	12.7	8.6	38.1	67.3	76.2	11.2	21.3	53.3
<b>CPS1200S</b>	93.7	127.0	152.4	11.4	1.0	63.5	31.8	12.7	10.2	7.9	136.4	76.2	15.7	10.2	50.8	91.2	101.6	19.1	25.4	63.5