

派克Manapak **CPOM**系列液控單向閥是一種疊加元件，它被用于和帶有標準化連接孔的換向閥進行疊加式連接。視功能而定，在Manapak疊加閥中的流道A和/或B中可以配置1或2個液控單向閥。自由流動的方向為從連接閥的面到連接底板的面。

功能

當油液流向執行元件的一端時，單向閥打開，與此同時在對面的單向閥也通過液壓控制活塞被同步打開，使執行元件另外一端的油液可以回流。

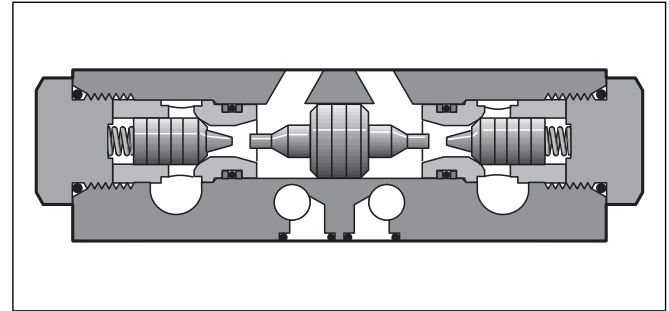
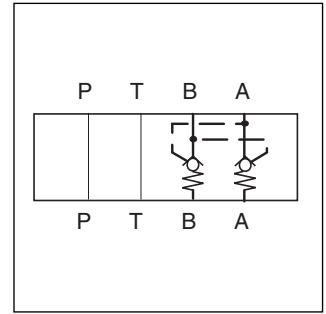
特性

- 派克Manapak CPOM系列閥為鋼質閥體。
- 閥錐在鋼質閥套內被準確地導向，所以與閥座的密封很好。這種金屬式密封結構是以金屬的綫接觸為原則并且與工作條件所造成的磨損有關。
- 當閥錐打開時，過流面積大，流量高，壓差小。

對於NG06和NG10的閥來講，可以選擇不同的控制比。



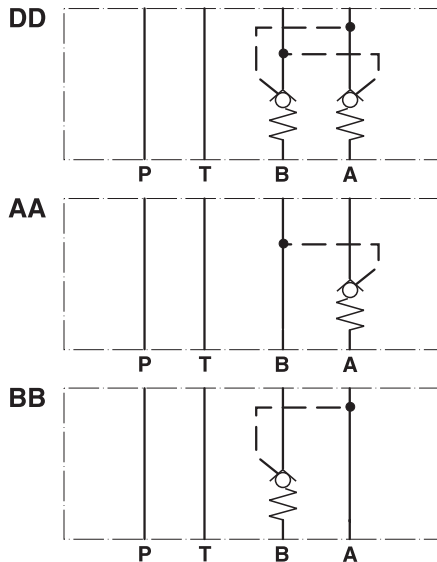
型號CPOM3



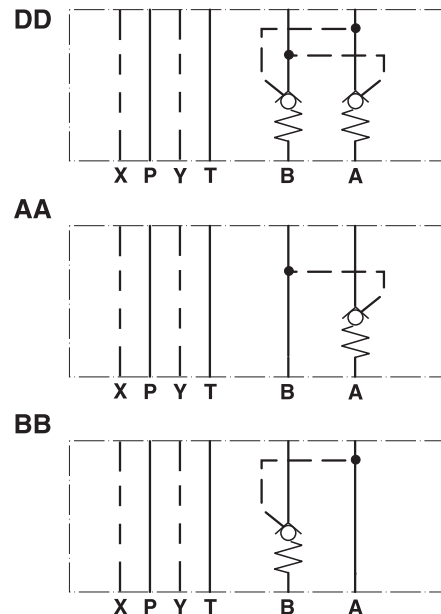
技術參數

接口尺寸	DIN	NG6	NG10	NG16	NG25
	CETOP NFFPA		03 D03	05 D05H	07 D07
安裝形式	DIN 24430, ISO 4401, CETOP RP21, NFFPA				
系列	CPOM2	CPOM3	CPOM4	CPOM6	
工作壓力	350 bar	350 bar	350 bar	210 bar	
開啓壓力	1.0 bar	0.8 bar	0.5 bar	0.4 bar	
控制壓力比	1 : 3 或 1 : 7	1 : 3 或 1 : 6,5	1 : 2,4	1 : 3	
重量[kg]	1.8	4.0	7.4	9.5	

CPOM2 / CPOM3



CPOM4 / CPOM6



CPOM

液控單向閥

閥的規格

代號	規格
2	NG6
3	NG10
4	NG16
6	NG25

液控接口

代號	接口
DD	A和B
AA	祇A
BB	祇B

控制比

代號	控制壓力比
無	CPOM2, 3和6 1 : 3 CPOM4 1 : 2,4
HT	CPOM2 = 1 : 7 CPOM3 = 1 : 6,5

V

密封件

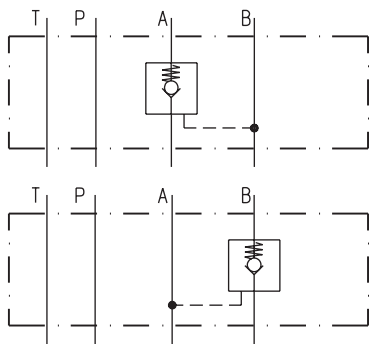
代號*	材料
V	FPM

*不用于控制比為"HT"的閥

設計系列

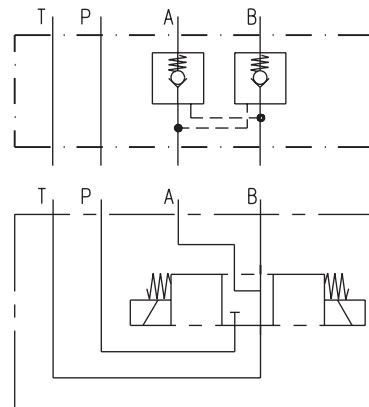
(訂貨時不需要)

圖形符號



"A"

"B"



"C"

如無其它說明，公稱尺寸為06和10且結構相同的元件可以按照 hydraulic ring 的型號代碼進行訂貨

H

元件類型

H = 疊加元件

RY

閥的形式

液控單向閥

單向閥所在流道

A = 流道A
B = 流道B
C = 流道A 和 B

公稱尺寸

06 = NG06
10 = NG10

D

元件結構

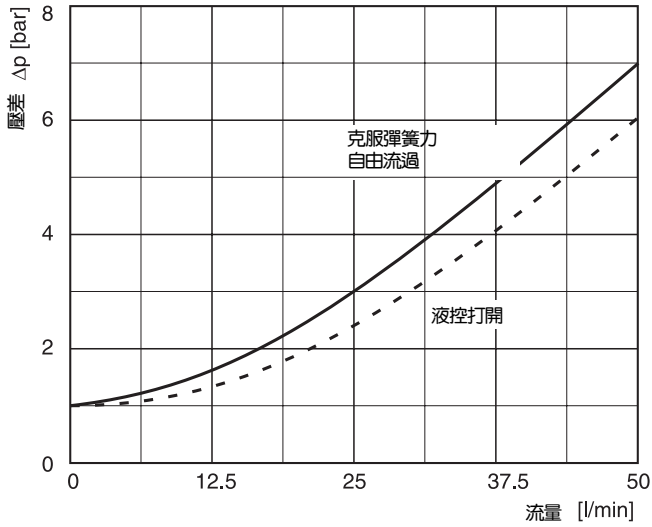
安裝形式符合DIN 24 340
形式A
密封件為FPM

設計系列

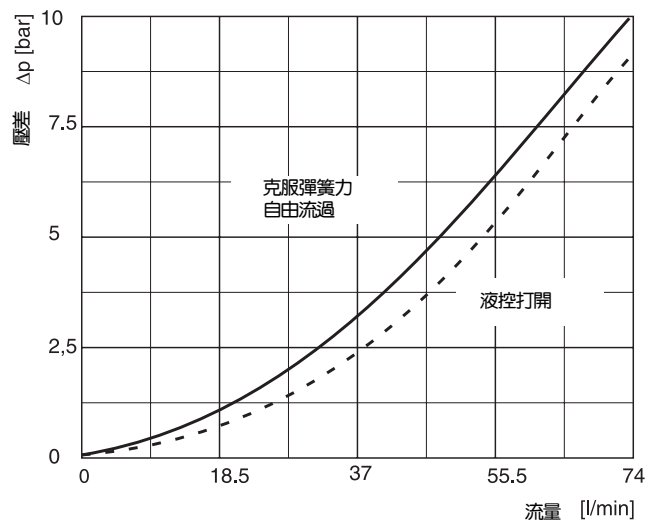
保證1...9 的互換性
由廠家規定

Dp/Q-特性曲線

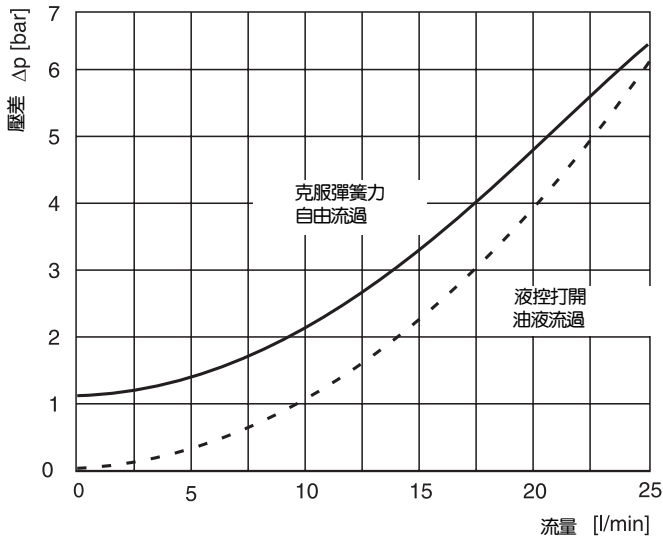
型號CPOM2



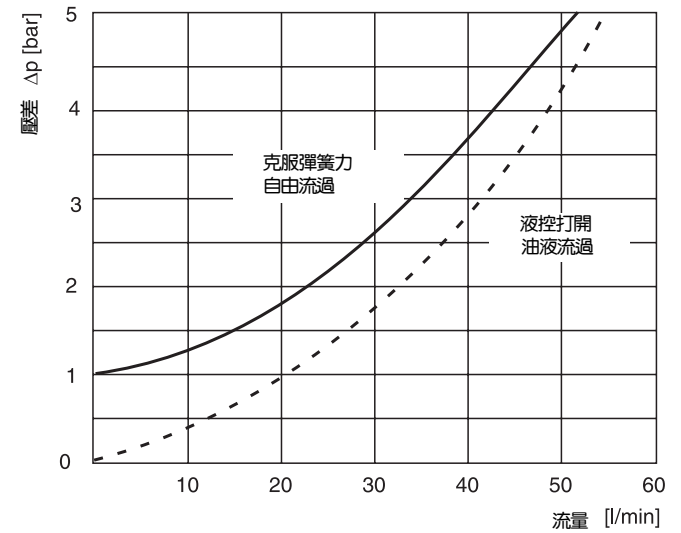
型號CPOM3



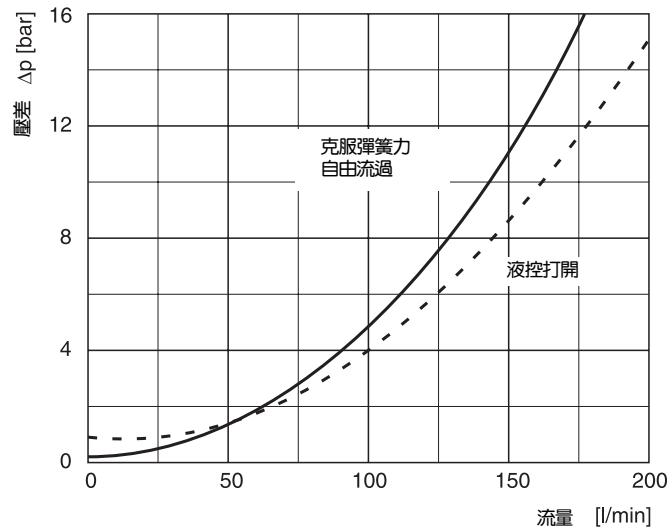
型號CPOM2*BB (結構 HT)



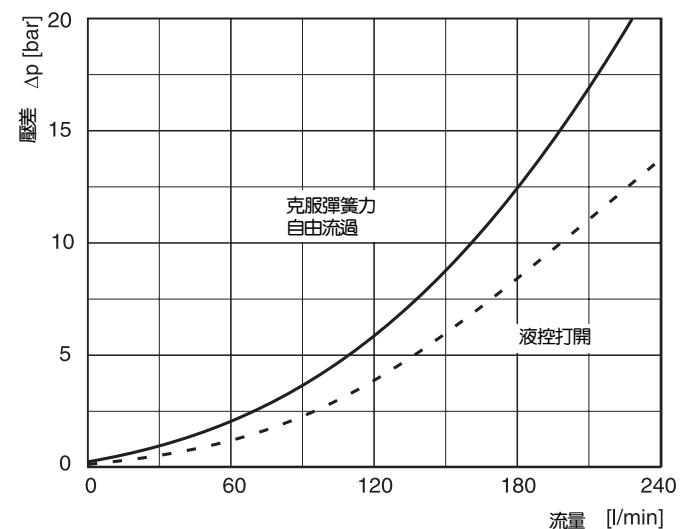
型號CPOM3*BB (結構 HT)



型號CPOM4



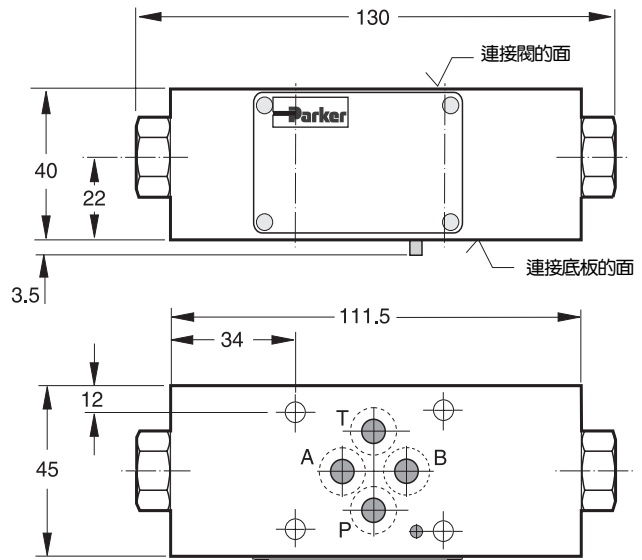
型號 CPOM6



CPOM2

備注：

用于底板側連接面密封的O形圈屬於該供貨範圍。O形圈和定位銷總是裝在連接底板的面上



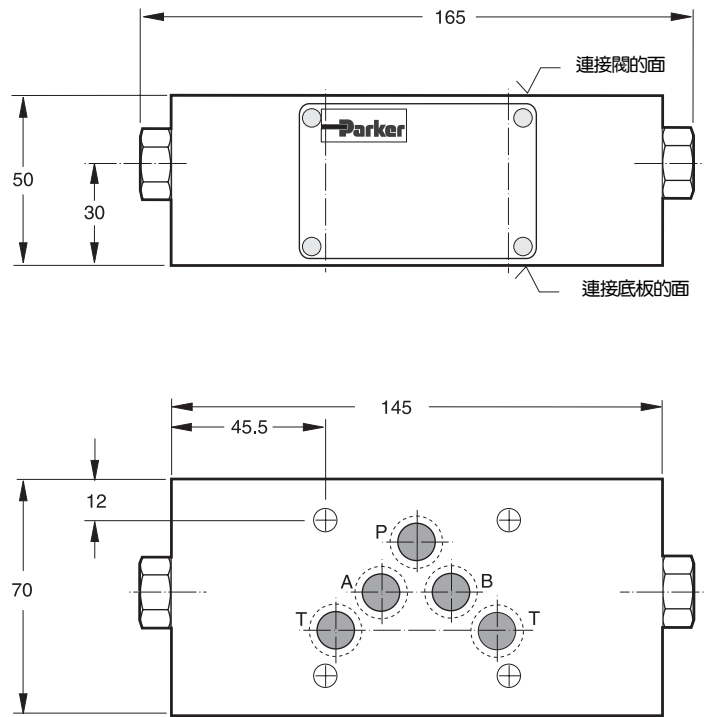
CPOM2 全套密封組件		
結構	密封件	訂貨代號
HTF	V	SK-CPOM2-V-11
	N	SK-CPOM2 HT

連接底板面的密封件	
o形圈尺寸	個數
2-012	4

CPOM3

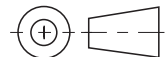
備注

用于底板側連接面密封的O形圈屬於該供貨範圍。O形圈和定位銷總是裝在連接底板的面上



CPOM3全套密封組件	
密封件	訂貨代號
V	SK-CPOM3-V-11

連接底板面的密封件	
O形圈尺寸	個數
2-014	5

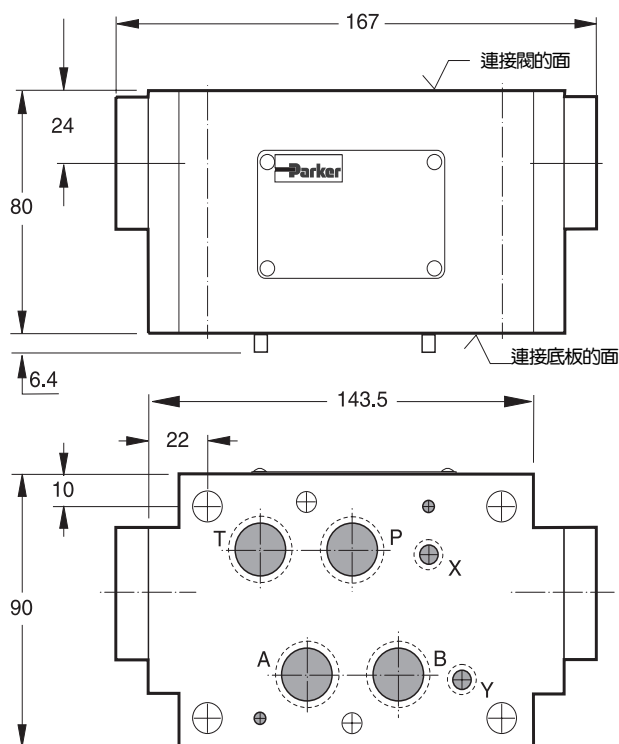


尺寸

CPOM4

備注：

用于底板側連接面密封的O形圈屬於該供貨範圍。O形圈和定位銷總是裝在連接底板的面上



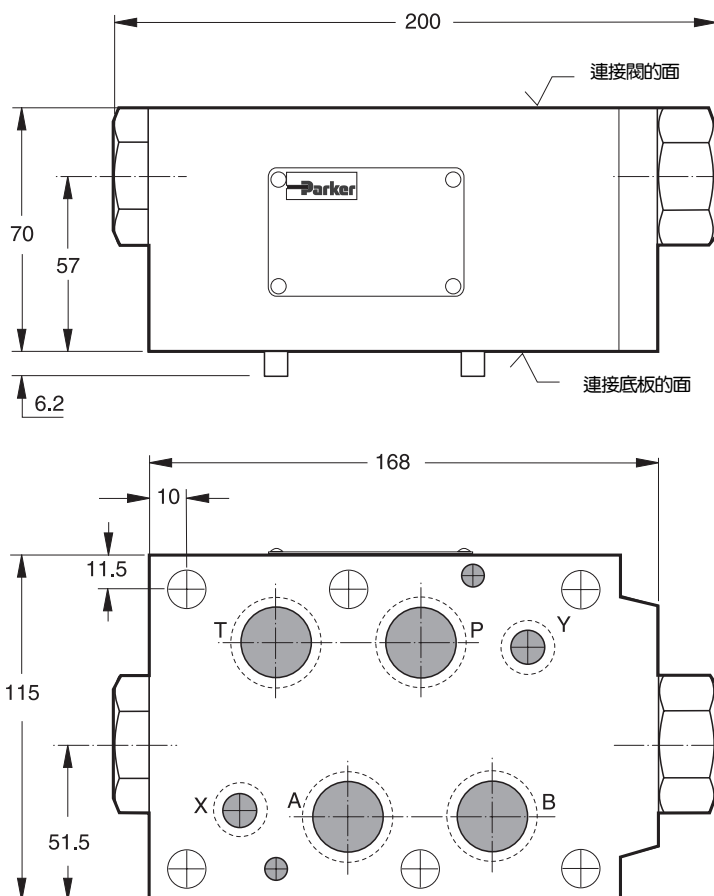
CPOM4 全套密封組件	
密封件	訂貨代號
V	SK-CPOM4V-10

連接底板面的密封件		
孔	O形圈尺寸	個數
P, T, A, B	2-118	4
X, Y, L	2-013	3

CPOM6

備注

用于底板側連接面密封的O形圈屬於該供貨範圍。O形圈和定位銷總是裝在連接底板的面上



CPOM6全套密封組件	
密封件	訂貨代號
V	SK-CPOM6-V-20

連接底板面的密封件		
孔	O形圈尺寸	個數
P, T, A, B	2-214	4
X, Y, L	2-210	2