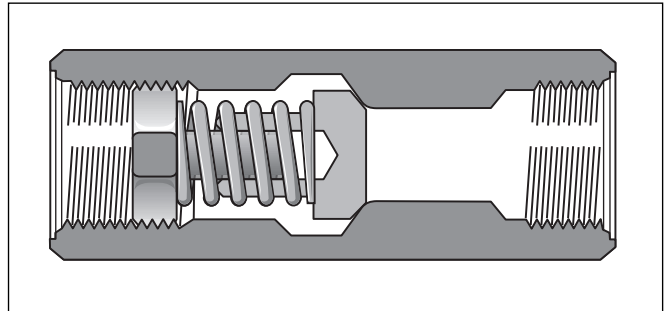
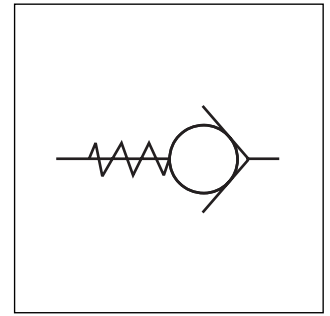
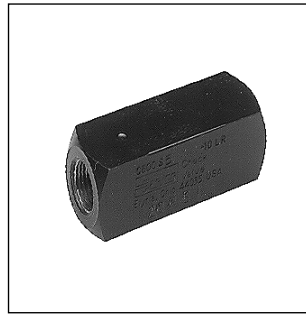


說明

6C系列單向閥具有公制螺紋。該閥祇允許油液從某一方向上流過而反向截止。

優點

- 連接形式符合ISO 6149標準，其帶有用於O形圈的錐形接觸面。
- 公制連接螺紋。
- 通過O形圈有效的防止旋入螺紋與連接螺紋之間的泄漏。
- 可在世界範圍內進行更換。



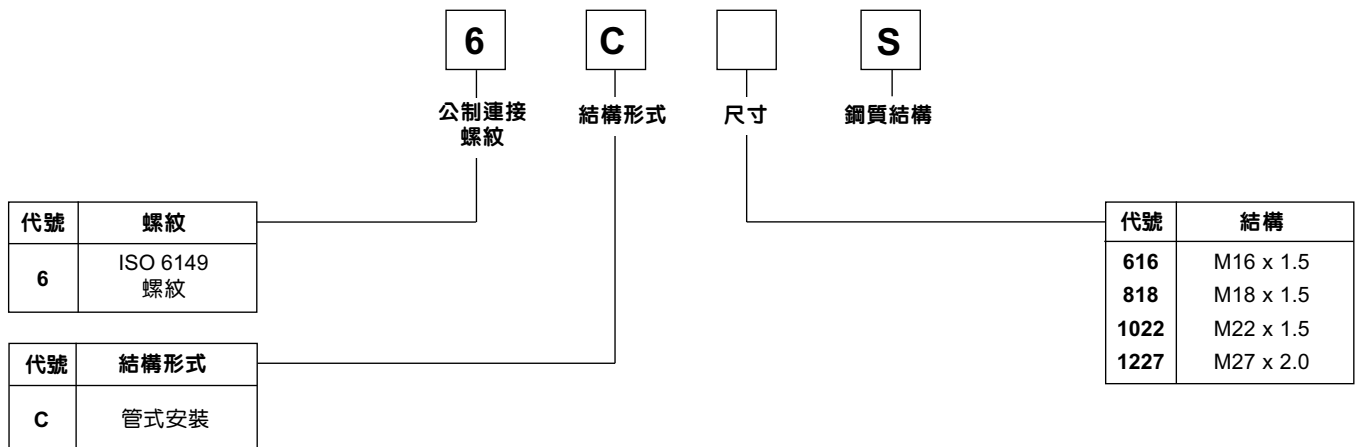
圖示中的剖面圖不帶 O 形圈

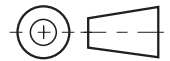
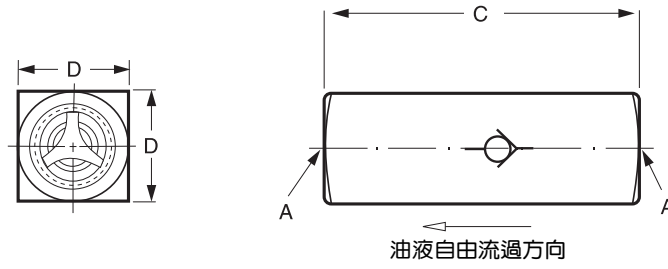
技術參數

尺寸	616	818	1022	1227
額定壓力 [bar]	350	350	350	350
流量 [l/min]	65	110	155	240
連接螺紋	M16 x 1.5	M18 x 1.5	M22 x 1.5	M27 x 2
開啟壓力 [bar]	0.35 (標準的)			
材料	閥體: ASTM 12L14 鋼 錐閥: ASTM 416 不銹鋼 導向裝置: ASTM 416 不銹鋼 彈簧: ASTM 316 不銹鋼			
密封件*	丁腈橡膠(NBR) 氟橡膠 (FPM)			

\* 當為 M27x2.0時無密封件

訂貨代號





系列	連接 螺紋 A	尺寸	
		C	D
6C616S	M16 x 1.5	79.4	25.4
6C818S	M18 x 1.5	88.9	28.6
6C1022S	M22 x 1.5	101.6	31.8
6C1227S	M27 x 2.0	117.5	38.1