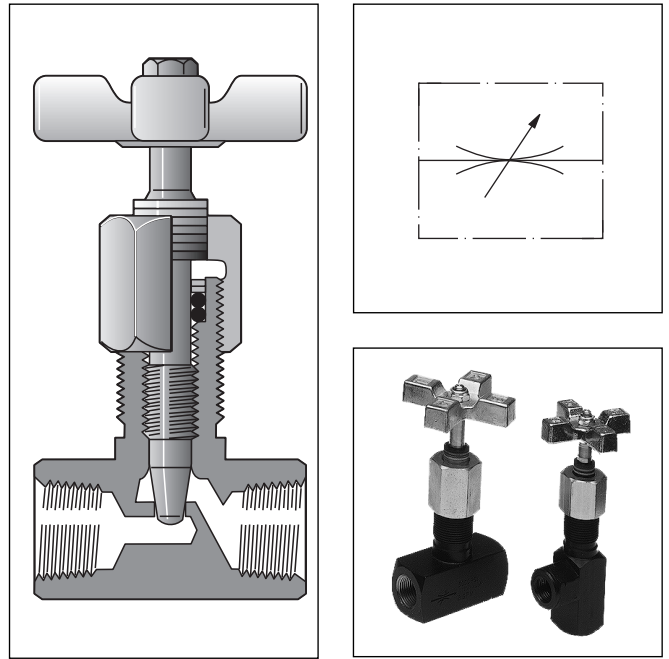


針閥可以選擇30°-錐面、V形切口或矩形切口的閥芯。節流口的形狀影響流量調節的精度，其與壓力和粘度有關。針狀閥芯為不銹鋼並且在閥筒內形成環狀間隙。可以選擇鋼質或黃銅閥體以及管式安裝或面板安裝。

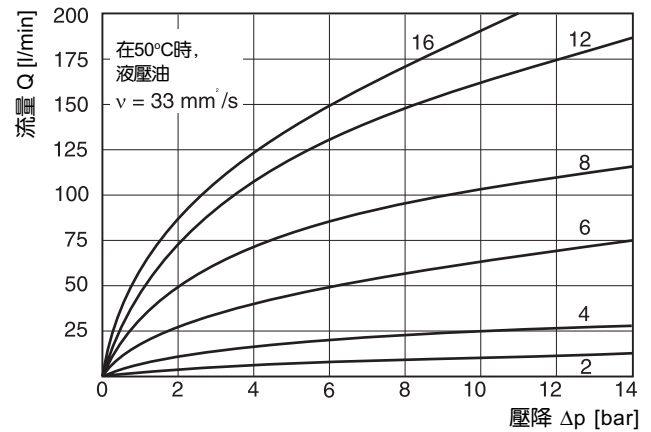
特徵參數

結構尺寸	壓力 [bar]		流量 [l/min]	最大橫截面 [cm ²] Δp 10bar	Kv-系數	重量 [kg]
	鋼	黃銅				
200	350	140	11	0.07	3.5	0.13
400	350	140	25	0.14	6.3	0.31
600	350	140	65	0.37	18.5	0.54
800	350	140	105	0.55	27.5	0.95
1200	350	-	160	0.90	45.7	1.58
1600	210	-	190	1.10	54.6	1.9

結構尺寸和針閥結構	流量 [l/min]
200-2	7
200-3	2
400-2	11



Δp/Q 特性曲綫



$$流量 Q [l/min] = Kv \cdot \sqrt{\frac{\Delta p}{\gamma}}$$

Kv 查表
 Δp [bar]
 γ [kg/dm³] = 介質密度
 (礦物油 γ = 0.85 - 0.9)

訂貨代號

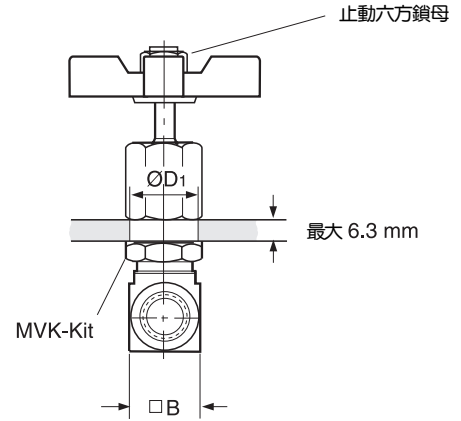
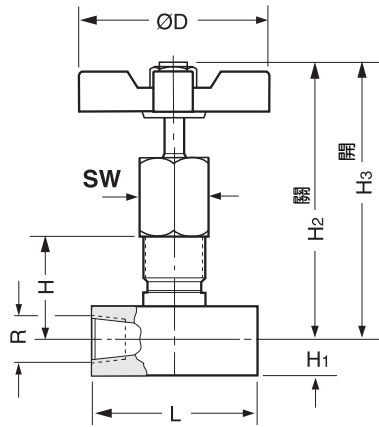
□	MV	□	□	□	□	□		
螺紋形式	針閥	尺寸和結構形式	閥體	針閥	密封件			
代號	結構	代號	代號	材料	代號	Description	代號	材料
無	NPTF	1/8	200	S	無	標準的帶30°錐體	無	丁腈橡膠
9	BSPP	1/4	400	B*	2*	薄的V形切口	V	氟橡膠
		3/8	600		3*	精細矩形切口		
		1/2	800					
		3/4	1200					
		1	1600					

直通閥 轉角閥

**不用于型號 MV 1200/1600 和結構形式 "61"

*祇用于尺寸 400

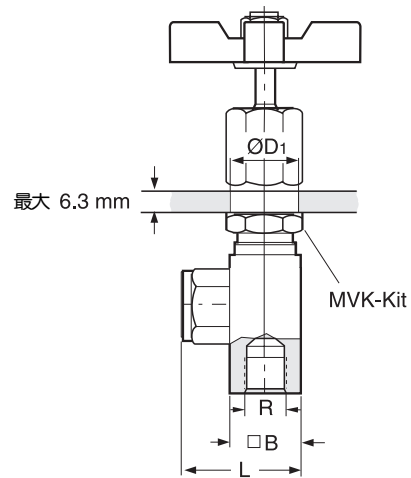
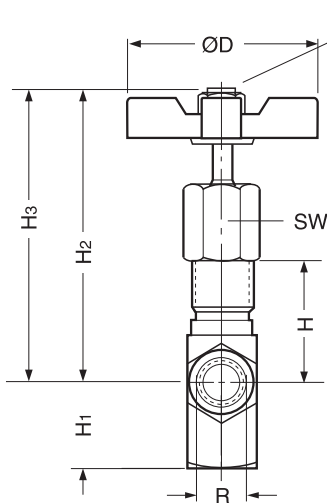
MV * 00 系列
閥帶有連接螺紋



結構尺寸	R*	H	H ₃	H ₂	H ₁	□B	ØD ₁	L	ØD	SW	MVK sets
2	1/8	24	69	64	8	16	15	38	45	15.7	MVK 2
4	1/4	33	86	81	10.5	21	20	51	51	22.1	MVK 4
6	3/8	38	108	100	13	26	23	64	64	25.4	MVK 6
8	1/2	51	130	117	16	32	29	67	83	31.8	MVK 8
12	3/4	54	142	128	19	38	36	83	98	41.2	MVK 12
16	1	60	147	133	22.5	45	36	108	98	41.2	MVK 12

*管螺紋 G 或 NPTF

MV * 61 系列
轉角閥在
90° 角處
帶有連接螺紋



結構尺寸	R*	H	H ₃	H ₂	H ₁	□B	ØD ₁	L	ØD	SW
2	1/8	27	72	67	20.6	16	15	27	45	15.7
4	1/4	36	90	85	27.7	21	20	38	51	22.1
6	3/8	42	111	103	13	26	23	45	64	25.4
8	1/2	55	134	121	16	32	29	53	83	31.8
12	3/4	59	147	133	19	38	36	64	98	41.2

*管螺紋 G 或 NPTF