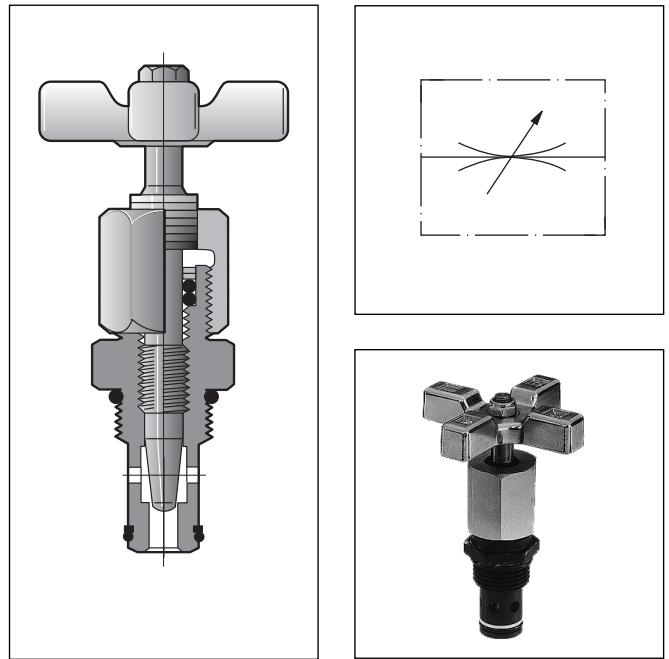


技術參數

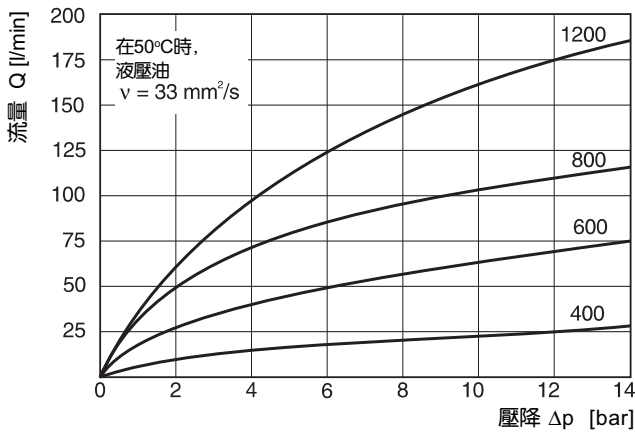
鋼質閥體的針閥可以以螺紋式插裝閥的形式安裝在閥塊上。閥芯可以選擇30°錐面、V形切口或矩形切口。節流口的形狀影響流量調節的精度，其與壓力和粘度有關。針狀閥芯為不銹鋼並且在閥筒內形成環狀間隙，加工閥塊孔的成形刀具見下面的“說明”。



特性參數

結構尺寸	工作壓力 [bar]	流量 [l/min] Δp 10bar	最大橫截面 [cm²]	KV- 系數	重量 [kg]
400	350	25	0.14	6.3	0.18
600	350	65	0.37	18.5	0.32
800	350	105	0.55	27.5	0.59
1200	350	160	0.90	45.7	0.95
針閥 尺寸					
400-2		11	0.52		
400-3		2	0.012		

Δp/Q 特性曲線



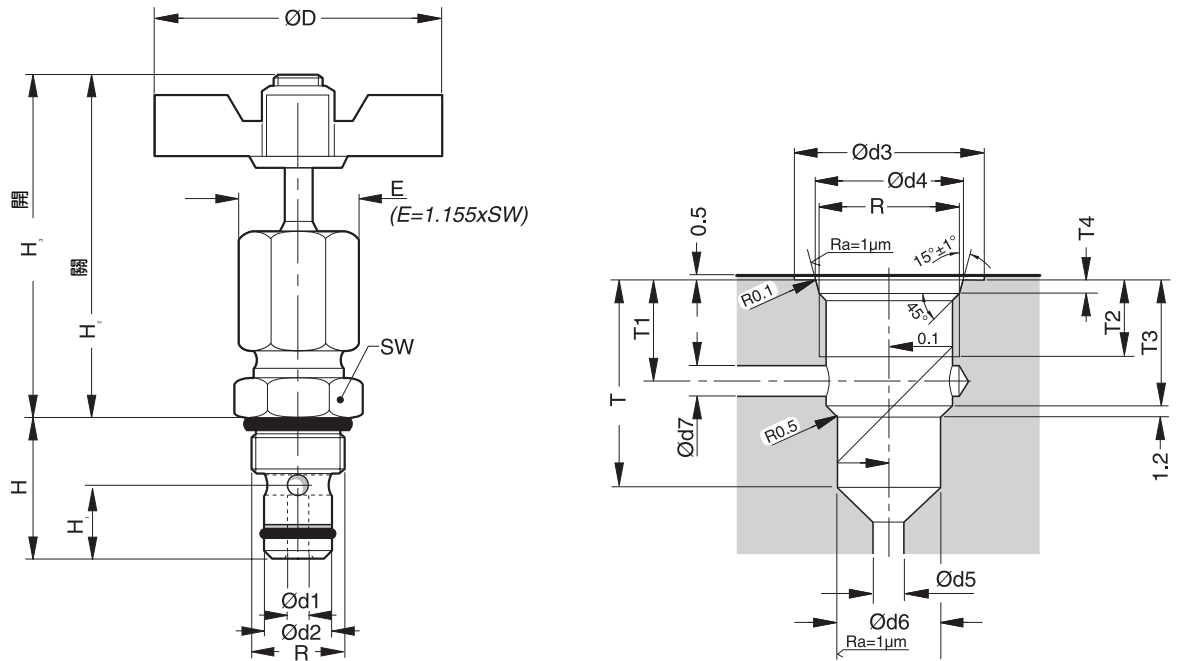
$$流量 Q [l/min] = K_v \cdot \sqrt{\frac{\Delta p}{\gamma}}$$

Kv 查表
 $\Delta p [bar]$
 $\gamma [kg/dm^3]$ = 介質密度
 (礦物油 $\gamma = 0.85 - 0.9$)

訂貨代號

MVI		S					
螺紋插裝式針閥	尺寸和擰入螺紋	鋼質閥體	針閥	密封件			
	代號	尺寸	螺紋	代號	結構	代號	材料
	400	1/4"	3/4 - 16 UNF-2B	無	標準的 30°錐形	無	丁腈橡膠 氟橡膠
	600	3/8"	7/8 - 14 UNF-2B	2*	薄的V型切口		
	800	1/2"	1 1/16 - 12 UN-2B	3*	精細平行切口		
	1200	3/4"	1 1/16 - 12 UN-2B				

*祇用于尺寸400



螺紋插裝閥

結構尺寸	H	H ₃	H ₂	H ₁	Ød ₁	Ød ₂	R (螺紋)	Ød	SW
MVI 400	25.4	65	60	10.9	4.6	14.22	3/4 - 16 UNF-2	51	22.1
MVI 600	30	81	73	13.5	7.9	15.8	7/8 - 14 UNF-2	64	25.4
MVI 800	39.6	91	79	15.2	9.4	20.55	1 1/16 - 12 UN-2	83	31.8
MVI 1200	43.4	102	88	19.1	11.7	26.92	1 5/16 - 12 UN-2	98	38.1

安裝空間

結構尺寸	Ød ₃	Ød ₄ ^{+0.12}	Ød ₅ 最小	Ød ₆ ^{+0.05}	Ød ₇	T ₄ ^{+0.38}	T ₂	T ₃	T	T ₁
MVI 400	26	20.6	5.3	14.275	5.3	2.54	15	17.8	27	14.2
MVI 600	30	23.93	8.1	15.85	8.1	2.54	17	21.6	32	16.5
MVI 800	37	29.16	10.2	20.6	10.2	3.3	19	30	42	24.1
MVI 1200	44	35.54	12.7	26.975	12.7	3.3	19	31.8	46	24.6