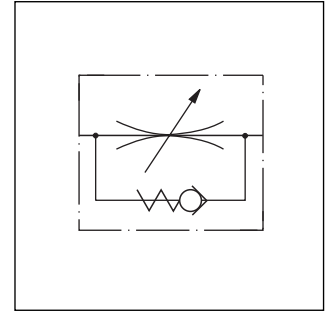
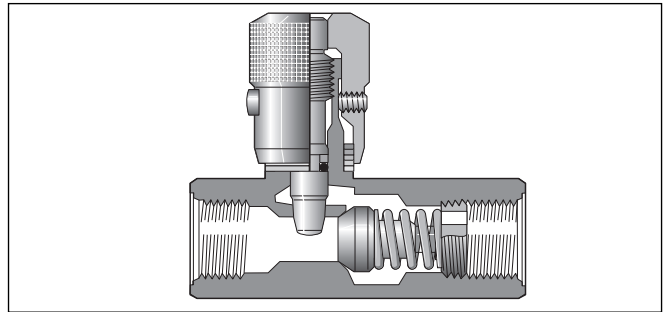


F系列的單向節流閥可以在規定的流動方向上進行流量調節。在反方向上油液克服很小的流動阻力流過所裝的單向閥。兩級的針閥在調節旋鈕的前3圈可以對小流量進行很精確的調節。後3圈閥全部被打開。通過定位螺栓可以將閥的調節結果鎖定。



$$\text{流量 } Q \text{ [l/min]} = K_v \cdot \sqrt{\frac{\Delta p}{\gamma}}$$

Kv 查表
 Δp [bar]
 γ [kg/dm³] = 介質密度
 (礦物油 $\gamma = 0.85 - 0.9$)

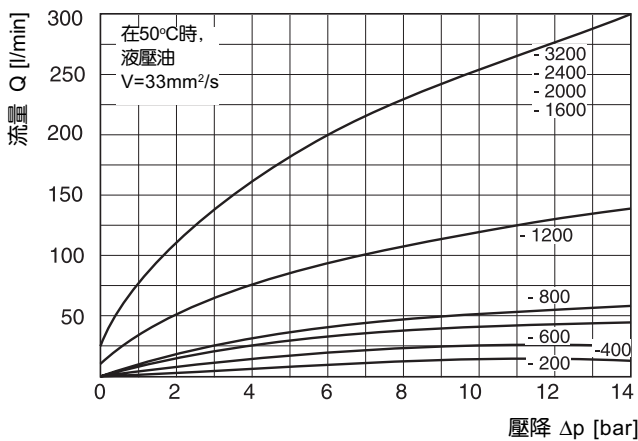


特徵參數

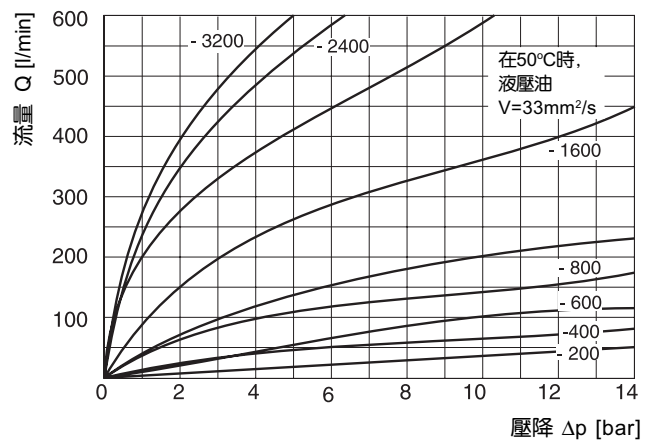
結構尺寸	壓力 [bar]		最大流量 [cm ³ Δp10bar]	開口 [cm ²]	單向閥 Kv-factor	節流面積 [cm ²]	節流閥開口 Kv-系數	重量 [kg]	
	鋼	黃銅						鋼	黃銅
200	350	140	11	0.14	6.7	0.066	3.3	0.13	0.13
400	350	140	25	0.37	18.6	0.13	6.3	0.23	0.23
600	350	140	40	0.62	30.4	0.22	11.2	0.31	0.31
800	350	140	50	0.86	43.4	0.28	14	0.67	0.68
1200	210	140	120	1.18	60	0.70	35.4	1.17	1.18
1600	210	35	250	2.23	111	1.48	75	2.31	2.32
2000	210	-	250	3.45	174	1.48	75	3.67	-
2400	210	-	250	4.40	225	1.48	75	4.62	-
3200	210	-	250	5.11	259	1.48	75	7.78	-

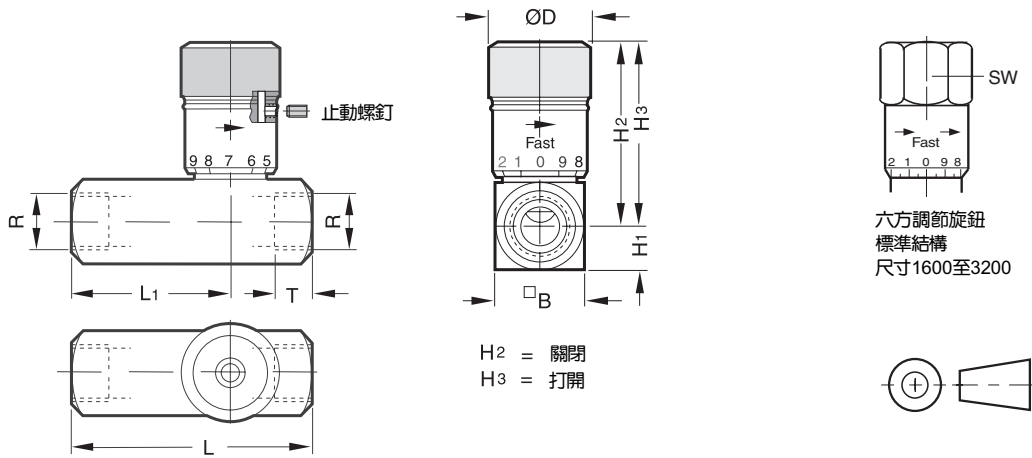
特性曲綫

調節流量與針閥的壓降



流量與針閥全開時的壓降





H₂ = 關閉
H₃ = 打開

結構尺寸	R*	H ₃	H ₂	H ₁	□B	L ₁	L	ØD	SW	T
200	1/8	39	35	8	16	36	51	19	-	9
400	1/4	46	40	10.5	21	43	67	21	-	13
600	3/8	55	49	13	26	45	70	25	-	13
800	1/2	69	61	16	32	57	87	30	-	16
1200	3/4	86	71	19	38	65	99	35	-	17
1600	1	124	107	22.5	45	83	127	-	47.8	20
2000	1 1/4	130	114	29	58	99	143	-		21.5
2400	1 1/2	137	120	35	70	114	143	-		23.5
3200	2	146	130	44.5	89	134	165	-		25

*管螺紋 G 或 NPTF

訂貨代號

□	F	□	□	□	□	□	□	□	
螺紋形式	節流閥和單向閥	安裝方式	結構尺寸	閥體	針閥	止動螺釘	密封件		
代號	螺紋	代號	安裝方式	代號	管螺紋	代號	材料	代號	材料
無	NPTF	無	管式安裝	200	1/8	無	鋼	無	丁腈橡膠
9	BSPP			400	1/4	4*	黃銅	V	氟橡膠
				600	3/8				
				800	1/2				
				1200	3/4				
				1600	1				
				2000	1 1/4			代號	止動螺釘
				2400	1 1/2			無	內六方式
				3200	2			F	滾花螺釘

*祇用于尺寸 200 至 1600

*祇用于尺寸 200 至 600