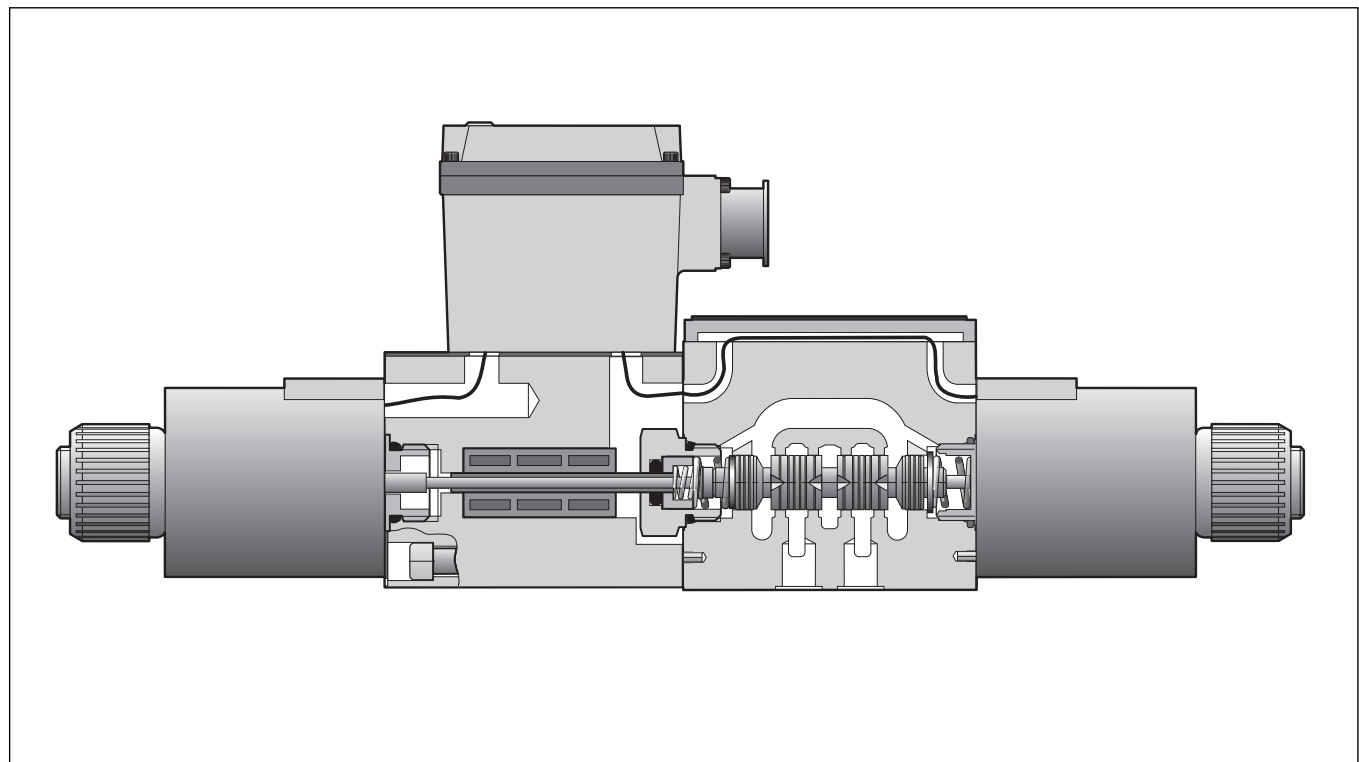
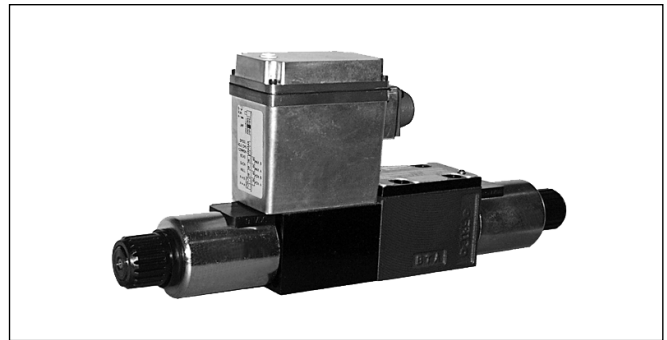
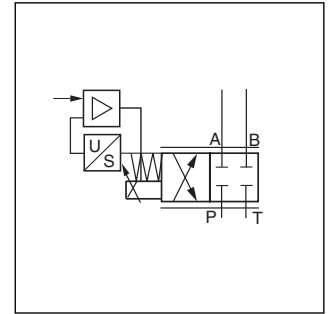
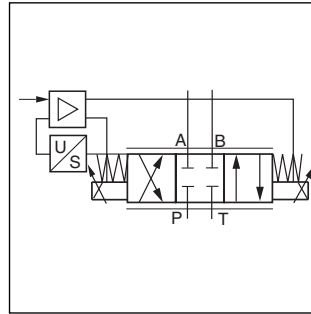


公稱尺寸為CETOP 3和CETOP 5的直動式 D*FX換向閥系列是一種用于流量控制的比例閥。

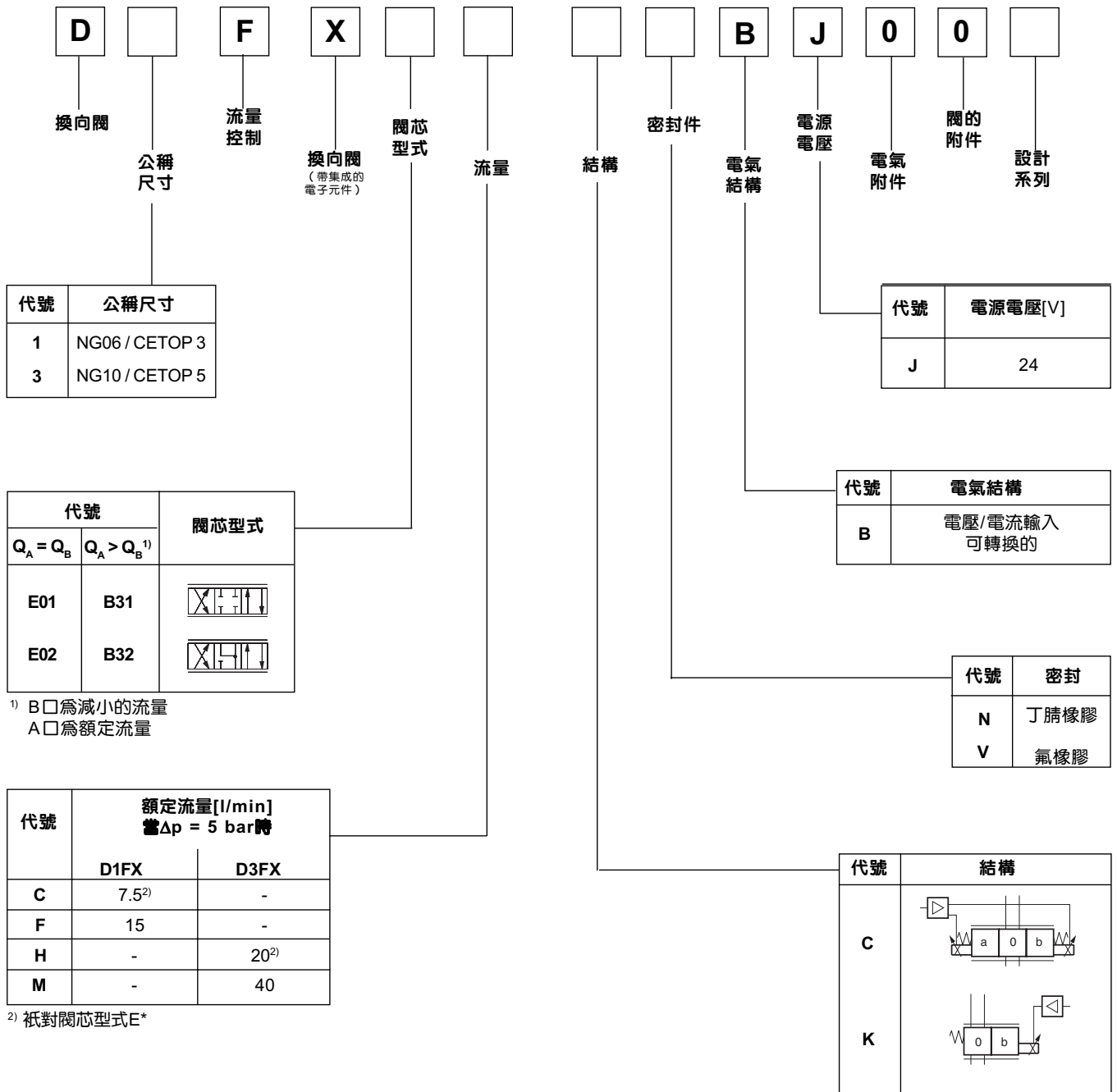
典型的應用是：流量控制精確和可實現流量調節，在快速/低速特性下的工作運行和柔和加速度以及減速度工作特性的改善。

技術特性

- 集成式的閥的電氣元件
- 閥芯位置的反饋
- 漸進的流量特性使得流量調節靈敏
- 彈簧對中閥芯
- 應急-手動操縱



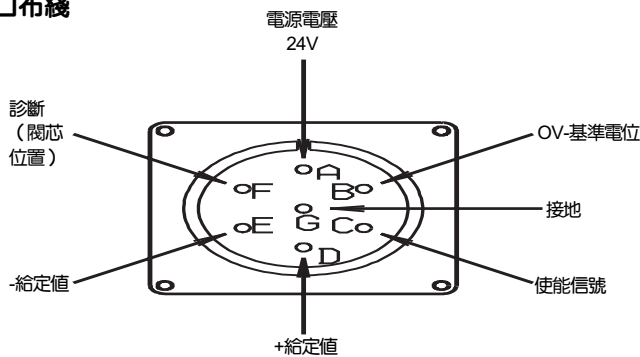
D_FX.PM6.5 RH



導線插座不屬於該供貨範圍

概況				
結構形式	直動式比例換向閥			
操縱方式	比例電磁鐵			
安裝位置	任意			
環境溫度	[°C]	-20 ... +60		
液壓				
工作介質	液壓油按照DIN 51 524 ... 535標準			
黏度	推薦	[mm ² /s]	30 ... 80	
	最大允許的	[mm ² /s]	20 ... 380	
油液溫度		[°C]	0 ... +60	
過濾			工作介質允許的污染等級	過濾應達到
			按照NAS 1638標準	$\beta_x = 75$
			9級	X = 15
連接口	DIN 24340 / ISO 4401 / CETOP RP121 / NFPA			
工作壓力	[bar]	油口P, A, B, 最大. 315 bar, 油口T 最大. 35 bar		
公稱尺寸	DIN	NG06		NG10
	CETOP	03		05
型號		C	F	H M
重量	[kg]	3.4	3.4	8.3 8.3
額定流量 當 $\Delta p=5\text{bar}$ 時	[l/min]	7.5	15	20 40
靜態的/動態的				
滯後	[%]	< 1.5		< 1.5
重復精度	[%]	< 0.5		< 0.5
響應時間t	[ms]	60		75
集成的電子技術				
電源電壓	[V]	21 ... 30		
功率消耗	[VA]	30		37
電流消耗	[A]	3		4
輸入信號	D對E, 正的對應P-A, B-T, 負的對應 P-B, A-T			
極性				
電壓	[V]	± 10		
阻抗	[kOhm]	100		
電流	[mA]	± 20		
阻抗	[Ohm]	500		
診斷輸出 針腳F	[V]	± 10		
插頭		6 + PE DIN 43563		

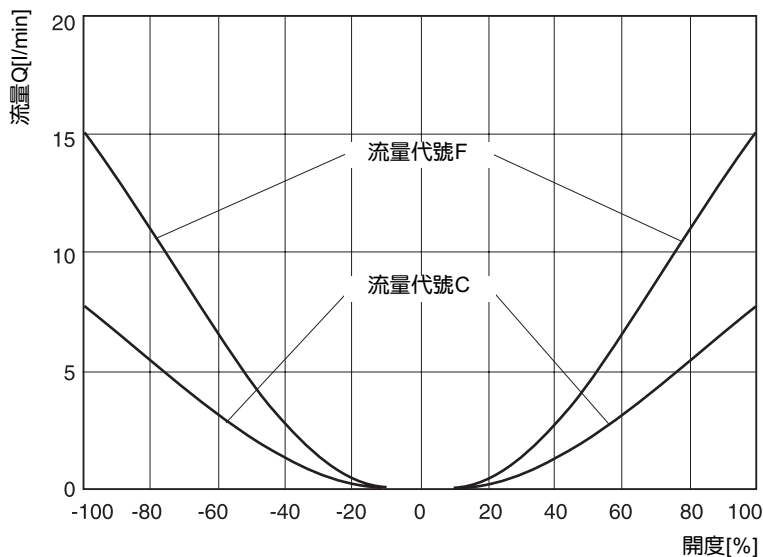
接口布線



特性曲綫

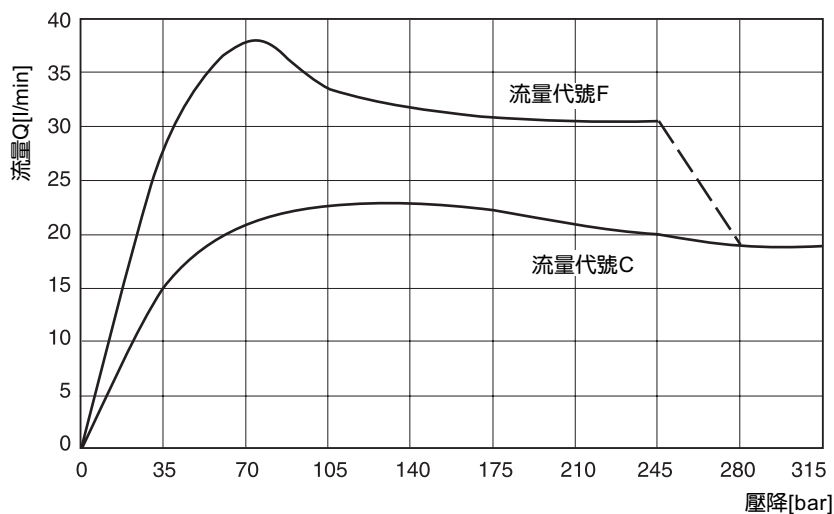
流量特性曲綫D1FX

當 Δp 5bar時每個油道的流量

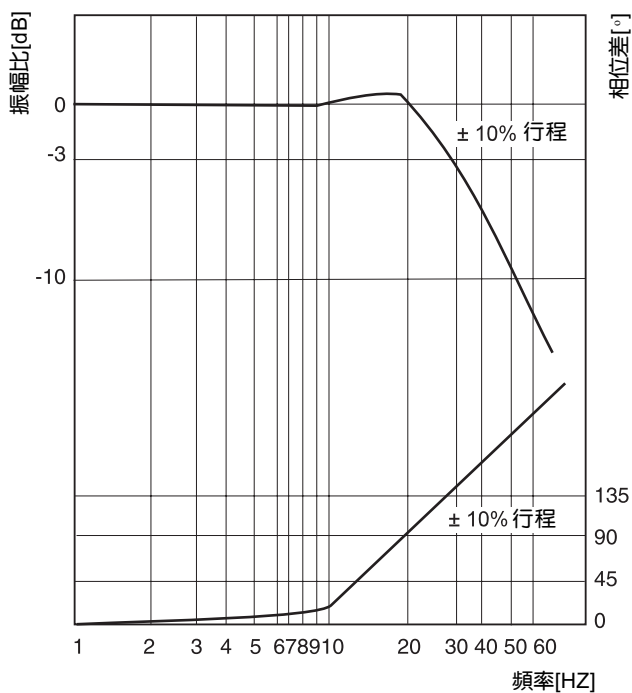


工作極限曲綫D1FX

100%額定電流



頻率響應D1FX

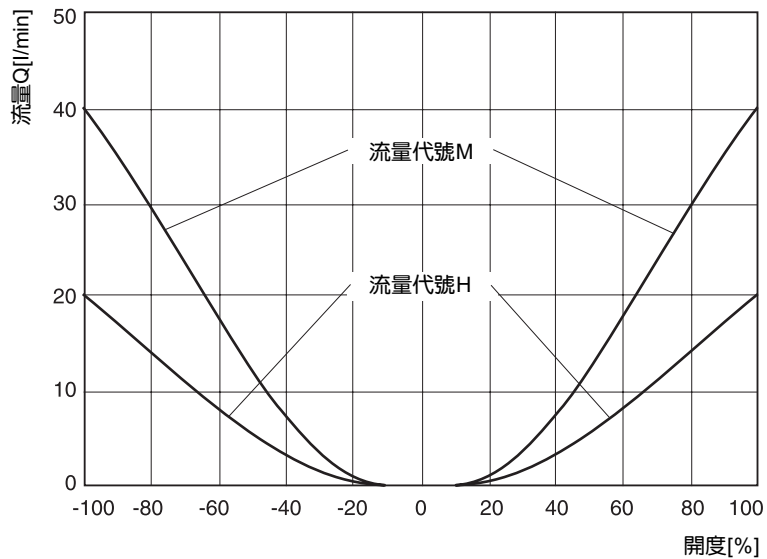


D_FX.PM6.5 RH

特性曲綫

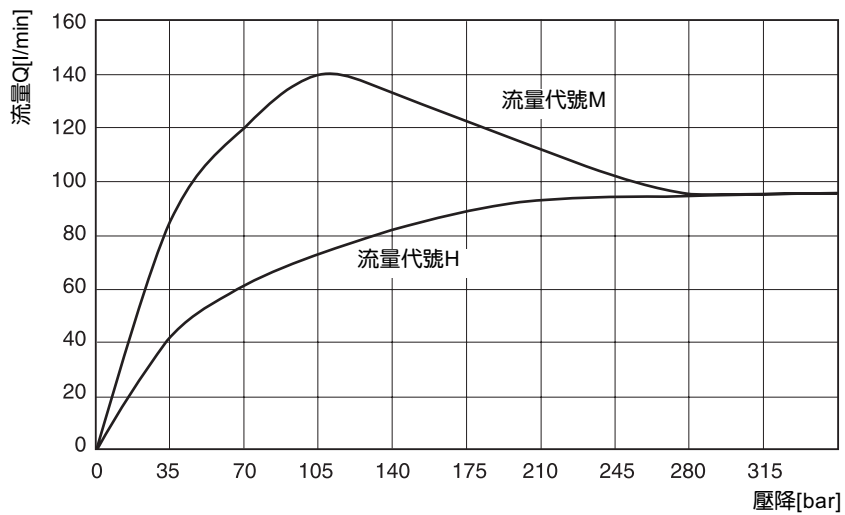
流量特性曲綫D3FX

當 Δp 5bar時每個油道的流量

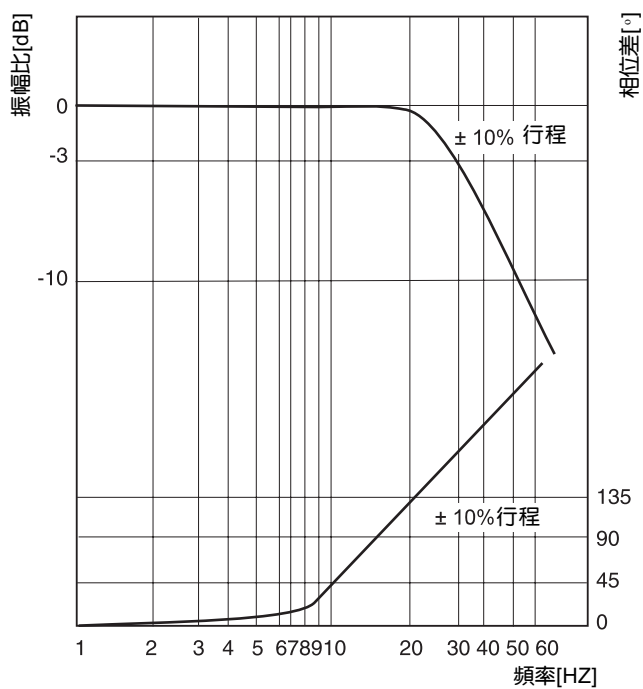


工作極限曲綫D3FX

100%額定電流



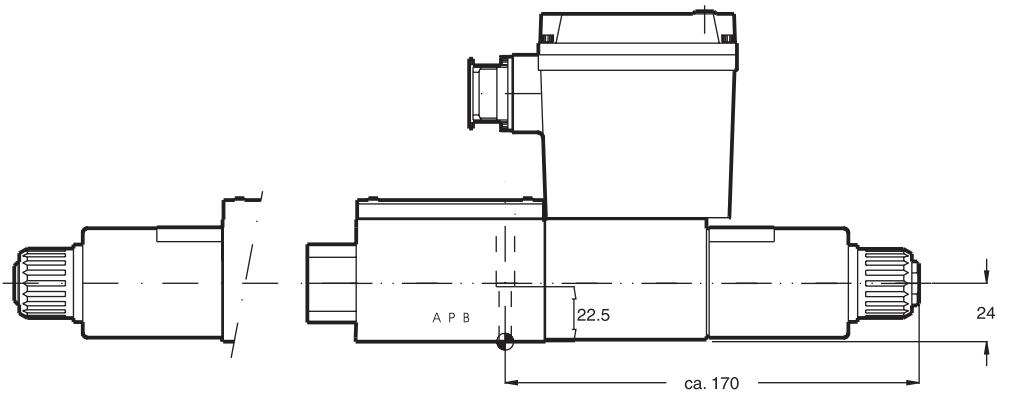
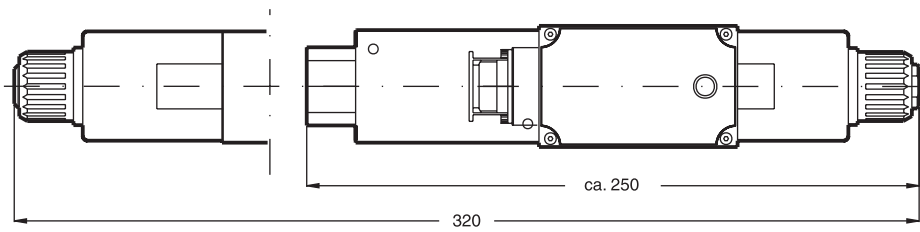
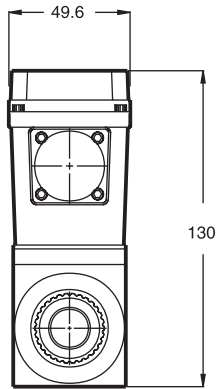
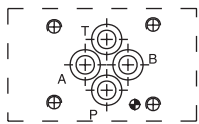
頻率響應D3FX



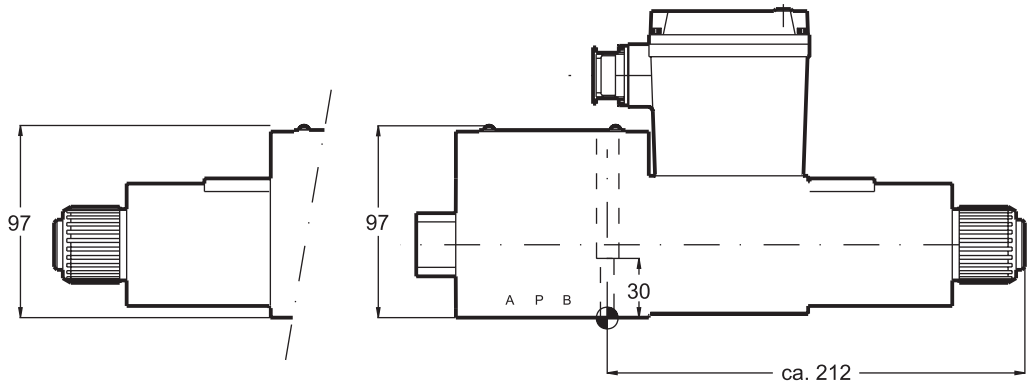
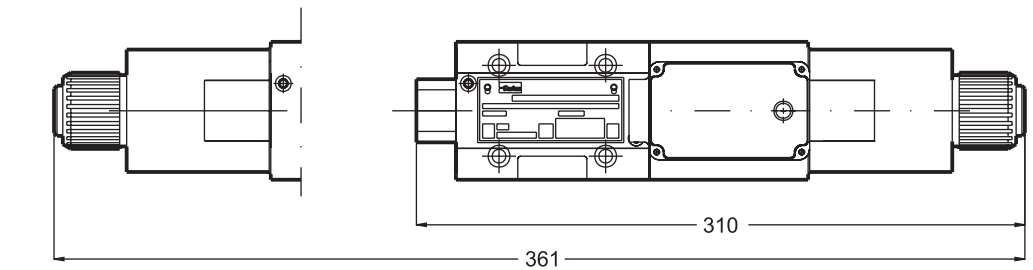
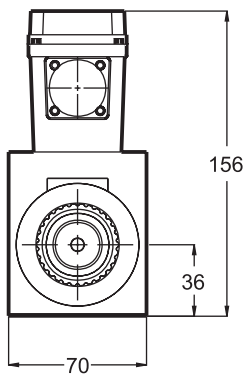
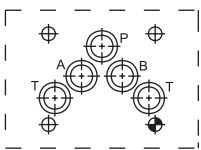
直動式比例換向閥
D*FX系列

尺寸

D1FX



D3FX



D_FX.PM6.5 RH