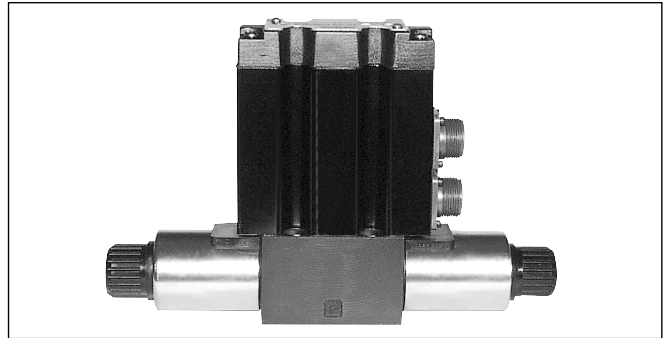
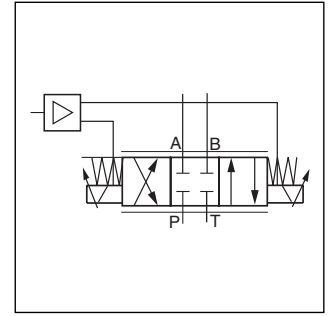
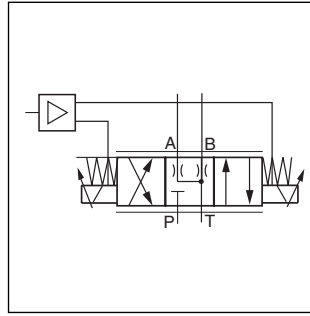


公稱尺寸為CETOP 3和CETOP 5的D\*FL系列的閥是一種用于流量控制的數字式比例閥。這種用微處理器控制的4-通閥可以通過配電信號來調出不同的給定速度。在閥上可以對加速度、減速度和速度進行調節。

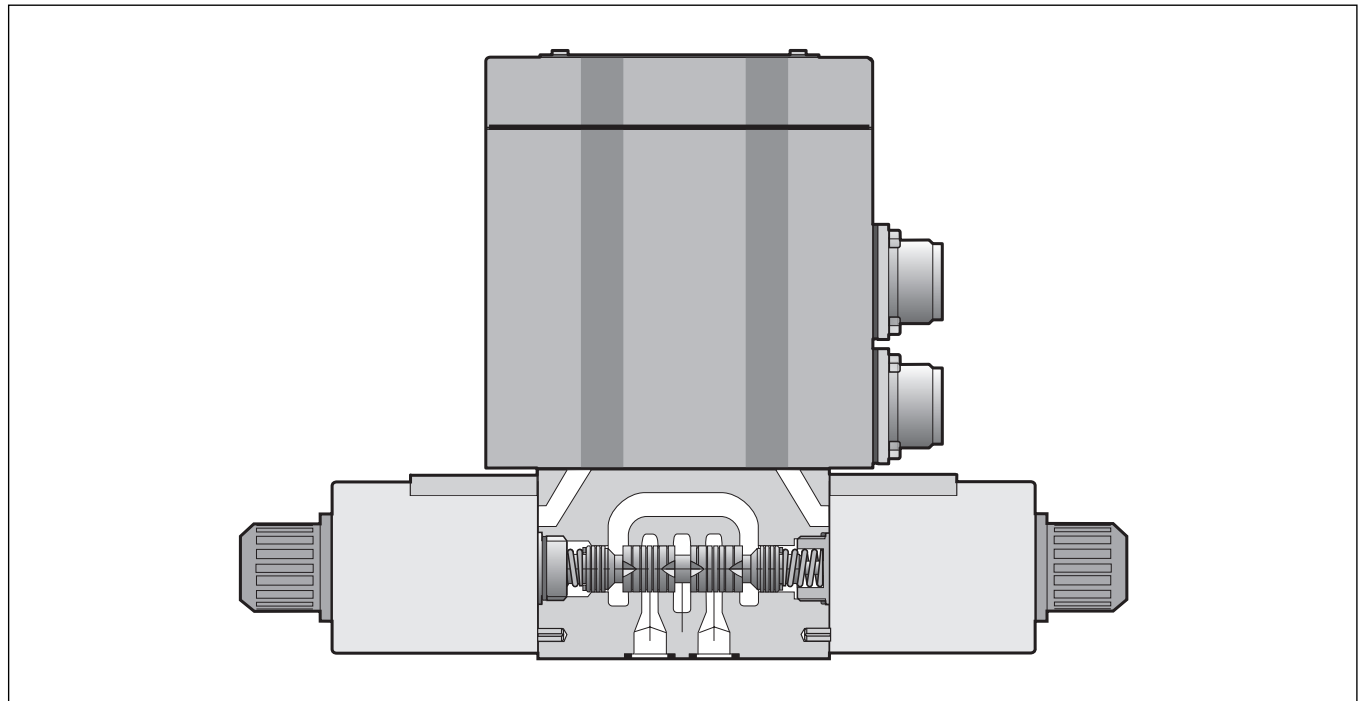
典型的快速/低速行程特性可以不用其它的模塊就可實現。

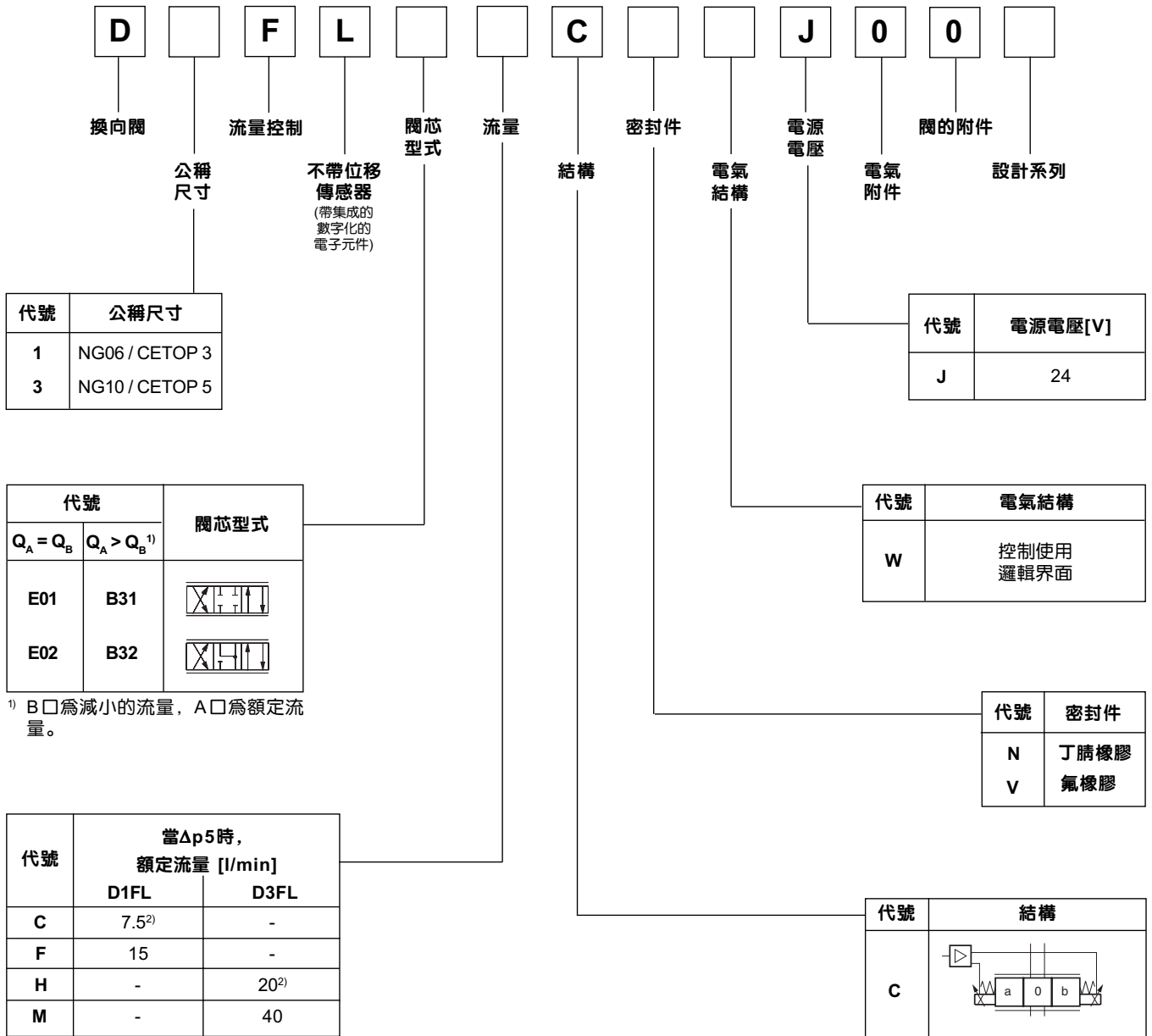
**技術特性**

- **數字式微處理器** - 數字式微處理器控制系統使得控制變得簡單和具有柔性，並且具有高重復精度和線性的斜坡時間。
- **數字輸入=比例輸出** - 它接受離散信號(開-關)然後對流量進行比例控制。總綫模塊使控制更容易。
- **斜坡時間** - 通過微處理器控制系統可對的時間範圍從25ms至15的斜坡(100% 閥芯位移)進行調節。  
3個斜坡時間：加速度，減速度以及固定的斷路制動斜坡。
- **兩種工作狀況** -  
- **緩慢移動**  
運動特性可采用分開的可調節的加速度斜坡和減速度斜坡。  
- **運動轉換**  
每一個運動方向的快速/低速行程速度可調，以及可調的加速度和減速度。



**自診斷** - 當閥接通24V電壓時，D1FL-微處理器每次都對所有的電路及D/A轉換器進行自檢。發光=極管指示此閥已進入運行狀態。





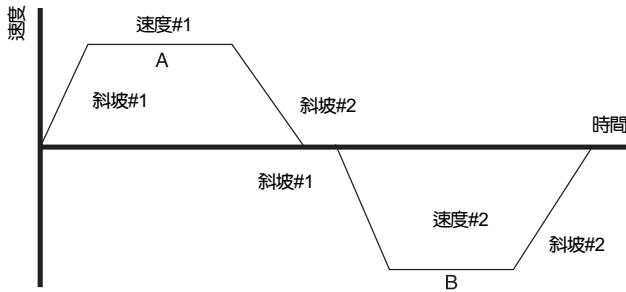
導線插座不屬於該供貨範圍

技術參數

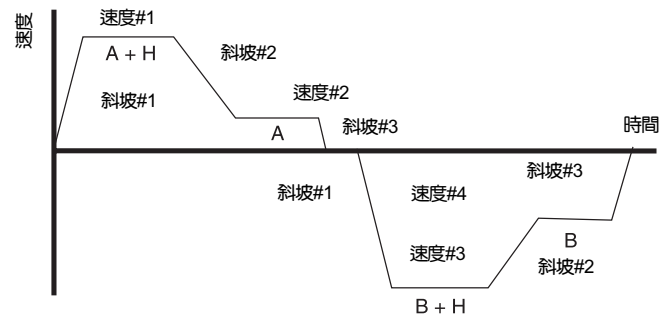
液壓技術參數參見D\*FW系列閥的技術參數。

<b>集成化的電子技術</b>		
電源電壓	[V]	18...28
輸入功率	[VA]	44
最大電流	[A]	3.5
通緝信號電平	[V]	24
1	[V]	> 9.6
	[mA]	3.0
0	[V]	< 6.0
	[mA]	1.8
環境溫度	[°C]	-20...+60

電控緩慢運動

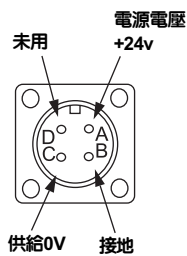


雙速方式

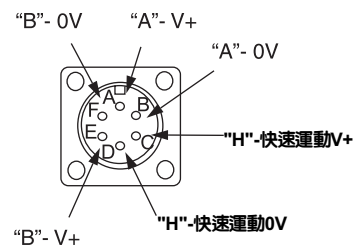


插頭

4針式供電插頭



6針式DC邏輯輸入



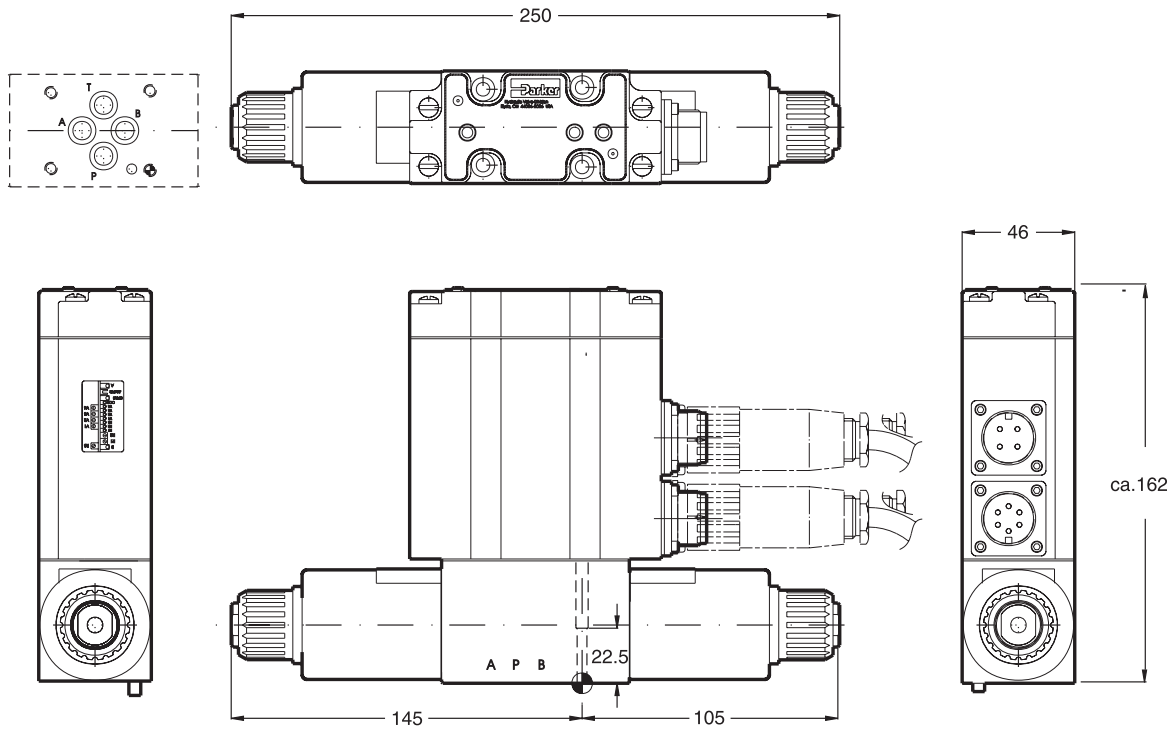
<b>4針式供電插頭</b>	
針A	電源電壓 (+24 VDC)
針B	接地
針C	供給0 VDC
針D	未用

<b>4針式DC邏輯輸入</b>	
針A	"A" 信號 V+
針B	"A" 信號 0V
針C	快速運動 V+
針D	快速運動 0V
針E	"B" 信號 V+
針F	"B" 信號 0V

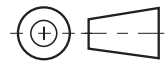
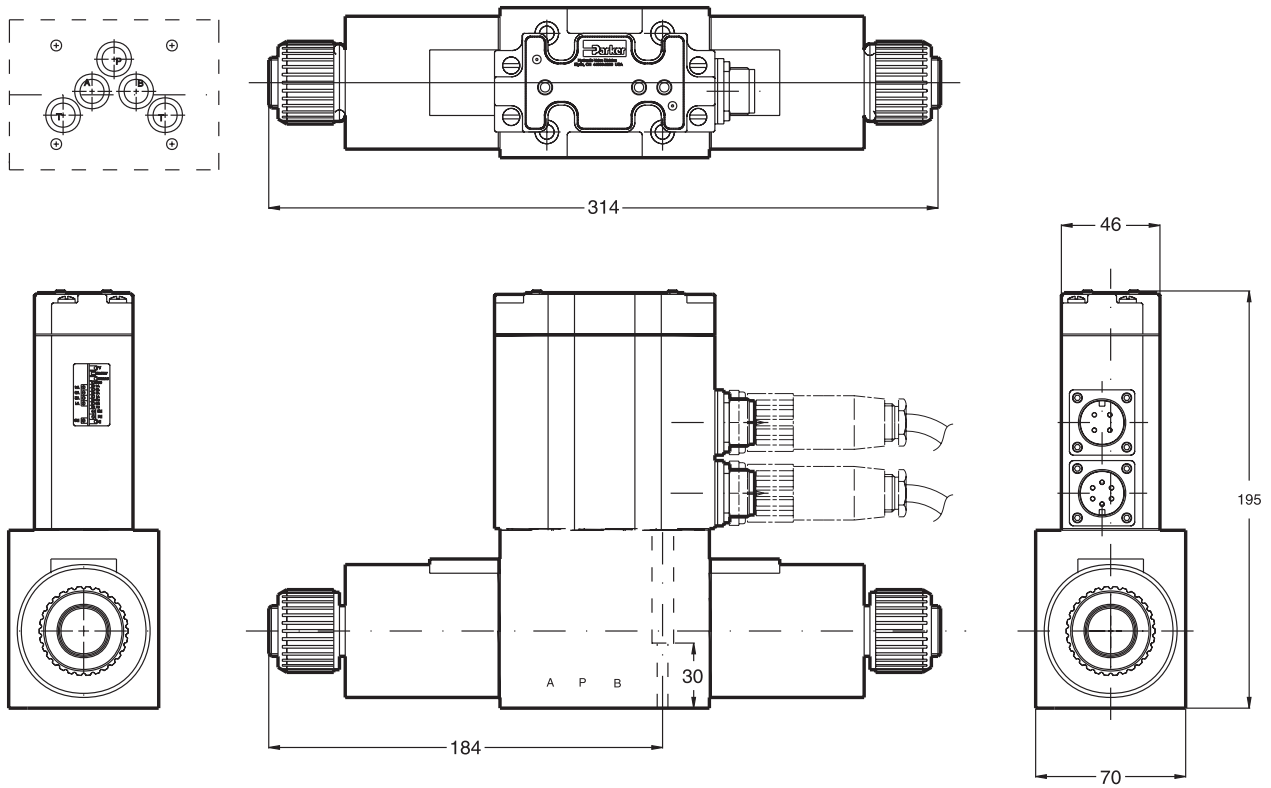
尺寸

直動式比例換向閥  
D\*FL系列

D1FL



D3FL



D\_FL.PM6.5 RH