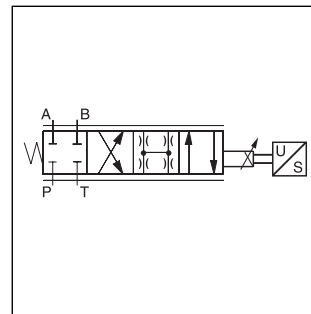
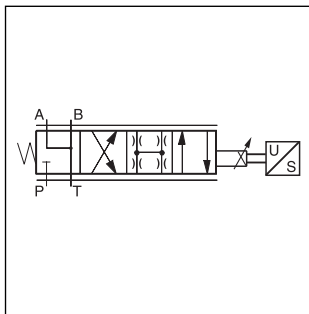


公稱尺寸為CETOP 3和CETOP5的D\*FH和D1FM系列比例換向閥被用于控制流量。

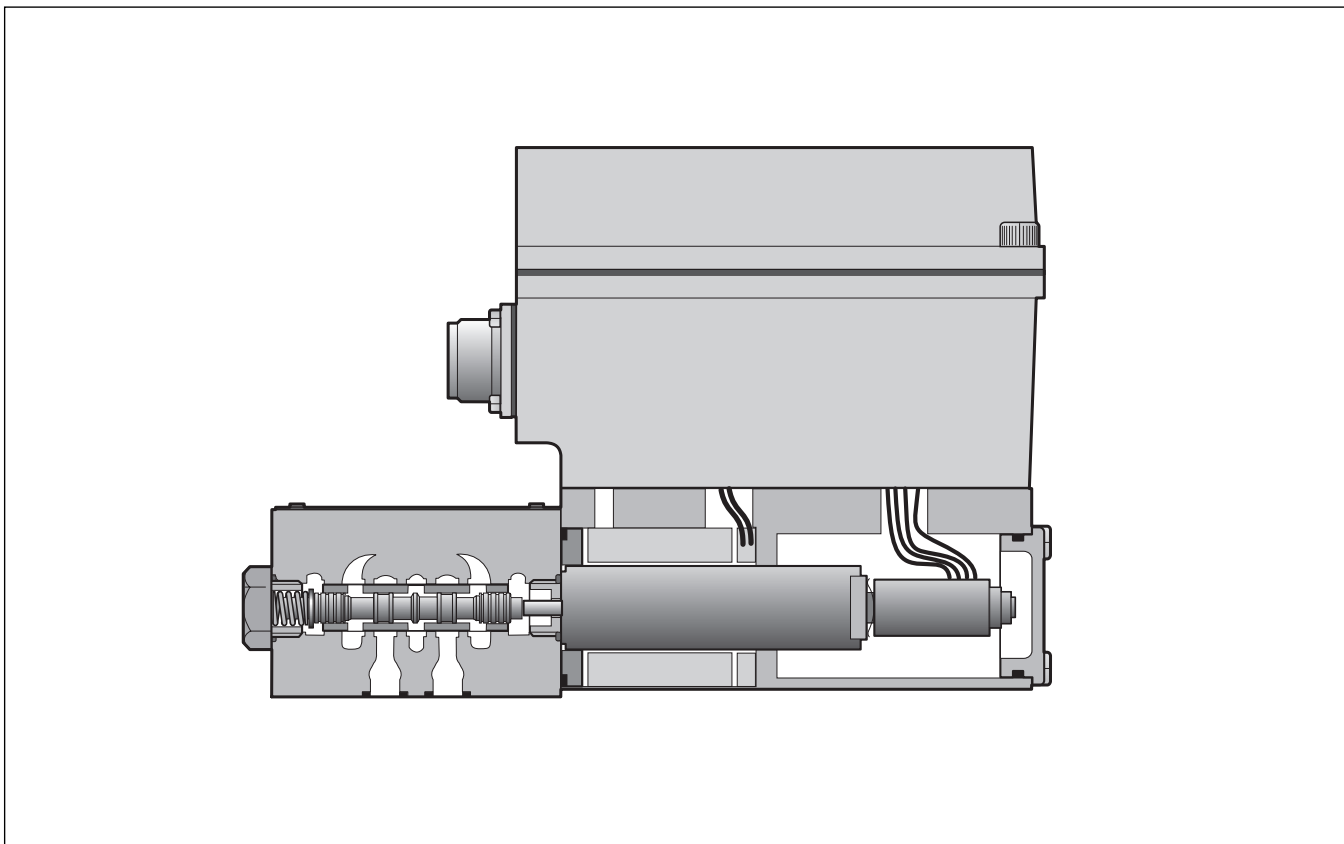
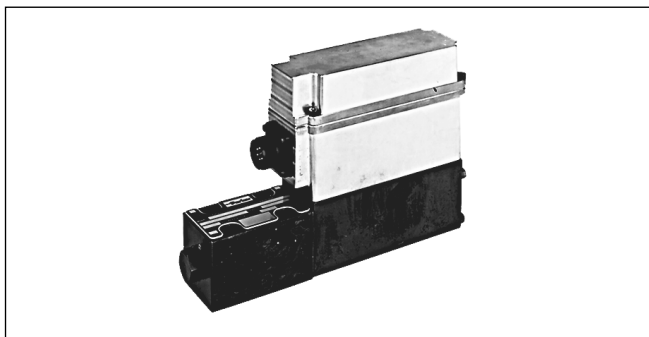
該閥是一種帶有集成的電子元件的高動態特性的調節閥

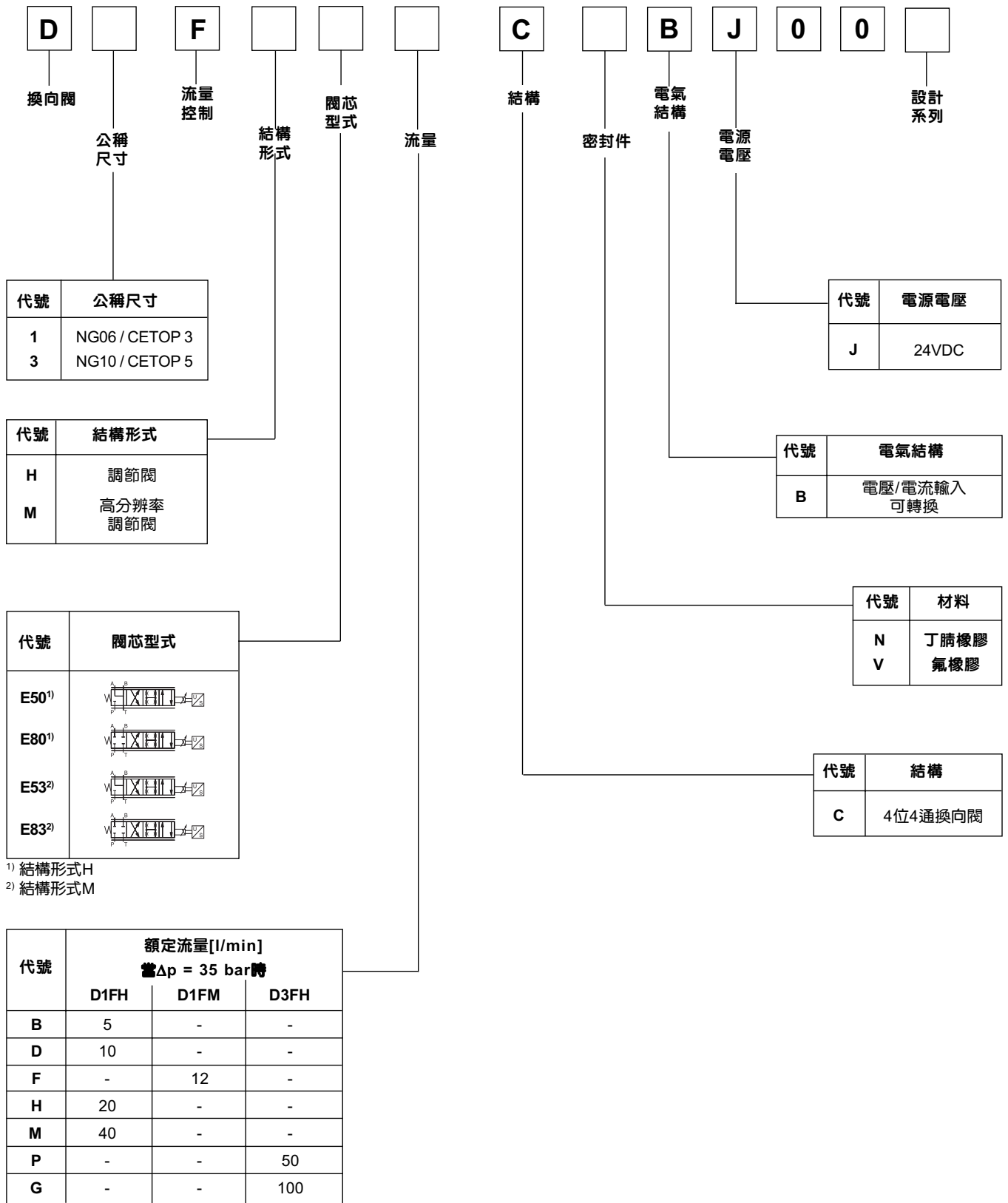
典型的應用是：精確的和動態的位置調節。



**技術特性**

- 集成式的閥的電氣元件
- 閥芯位置閉環控制
- 綫性的流量特性（D1FH）
- 用于高精度位置調節的電子元件可進行流量放大和補償（D1FM）。
- 在失電的情況下換至第四個換向位置

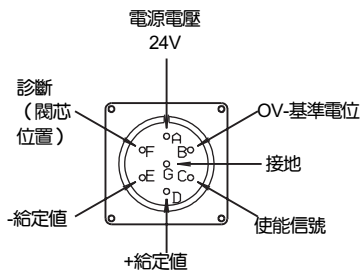




導線插座不屬於供貨範圍

<b>概況</b> 結構形式 操縱方式 安裝位置 環境溫度 [°C]	直動式比例換向閥帶集成的功率放大器 比例電磁鐵 任意 0...60																				
<b>液壓</b> 工作介質 黏度, 推薦 [mm²/s] 最大允許的 [mm²/s] 油液溫度 [°C] 過濾 連接口 工作壓力 [bar] 公稱尺寸 重量 [kg] 額定流量 當 $\Delta p=35\text{bar}$ 時 [l/min] 最大泄漏量 [l/min]	液壓油按照DIN 51 524 ... 535標準 30 ... 80 20 ... 380 0 ... +60 工作介質允許的污染等級 過濾應達到 按照NAS 1638標準 $\beta_x = 75$ 7級 X = 10 DIN 24340 / ISO 4401 / CETOP RP121 / NFPA 油口P, A, B, 最大. 315 bar, 油口 T 最大. 35 bar <table border="1" style="width:100%; text-align:center;"> <tr> <td colspan="2"><b>NG06</b></td> <td><b>NG10</b></td> </tr> <tr> <td colspan="2"><b>03</b></td> <td><b>05</b></td> </tr> <tr> <td colspan="2">3.7</td> <td>7.7</td> </tr> <tr> <td><b>D1FH</b></td> <td><b>D1FM</b></td> <td><b>D3FH</b></td> </tr> <tr> <td>5, 10, 20, 40</td> <td>12</td> <td>50, 100</td> </tr> <tr> <td colspan="2">1.0</td> <td>2.0</td> </tr> </table>			<b>NG06</b>		<b>NG10</b>	<b>03</b>		<b>05</b>	3.7		7.7	<b>D1FH</b>	<b>D1FM</b>	<b>D3FH</b>	5, 10, 20, 40	12	50, 100	1.0		2.0
<b>NG06</b>		<b>NG10</b>																			
<b>03</b>		<b>05</b>																			
3.7		7.7																			
<b>D1FH</b>	<b>D1FM</b>	<b>D3FH</b>																			
5, 10, 20, 40	12	50, 100																			
1.0		2.0																			
<b>靜態的/動態的</b> 滯後 [%] 反向死區 [%] 靈敏度 [%] 響應時間 [ms]	<table border="1" style="width:100%; text-align:center;"> <tr> <td>&lt; 0.5</td> <td>&lt; 0.5</td> </tr> <tr> <td>&lt; 0.1</td> <td>&lt; 0.1</td> </tr> <tr> <td>&lt; 0.1</td> <td>&lt; 0.1</td> </tr> <tr> <td>16</td> <td>25</td> </tr> </table>			< 0.5	< 0.5	< 0.1	< 0.1	< 0.1	< 0.1	16	25										
< 0.5	< 0.5																				
< 0.1	< 0.1																				
< 0.1	< 0.1																				
16	25																				
<b>集成的電子技術</b> 電源電壓 [V] 功率消耗 [VA] 電流消耗 [A] 最大電流消耗 [A] 輸入信號 極性 電壓 [V] 阻抗 [kOhm] 電流 [mA] 阻抗 [Ohm] 診斷輸出 針腳F [V] 保護方式 插頭	<table border="1" style="width:100%; text-align:center;"> <tr> <td>18 ... 30</td> <td>18 ... 30</td> </tr> <tr> <td>30</td> <td>55</td> </tr> <tr> <td>2</td> <td>2</td> </tr> <tr> <td>4</td> <td>4</td> </tr> </table> D 對E, 正的對應P-A, B-T, 負的對應P-B, A-T ±10 100 ±20 500 ±10 IP65, NEMA 4 6 + PE DIN 43563			18 ... 30	18 ... 30	30	55	2	2	4	4										
18 ... 30	18 ... 30																				
30	55																				
2	2																				
4	4																				

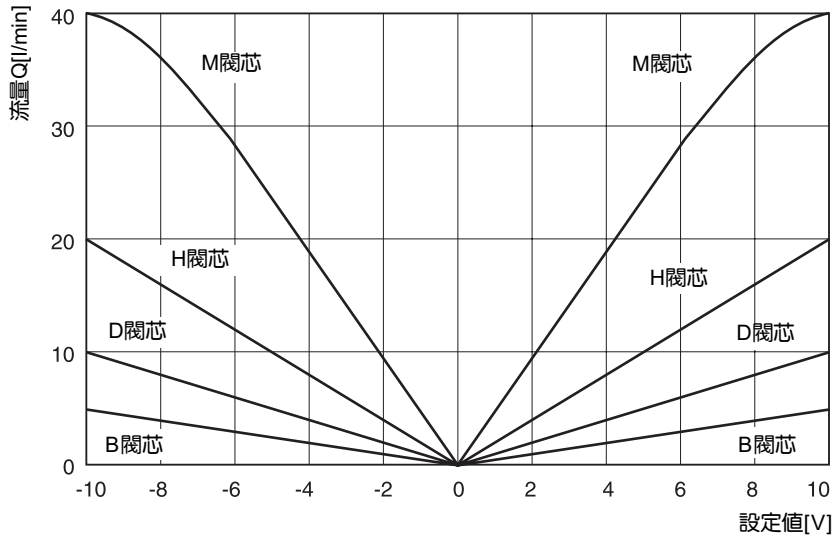
接口布線



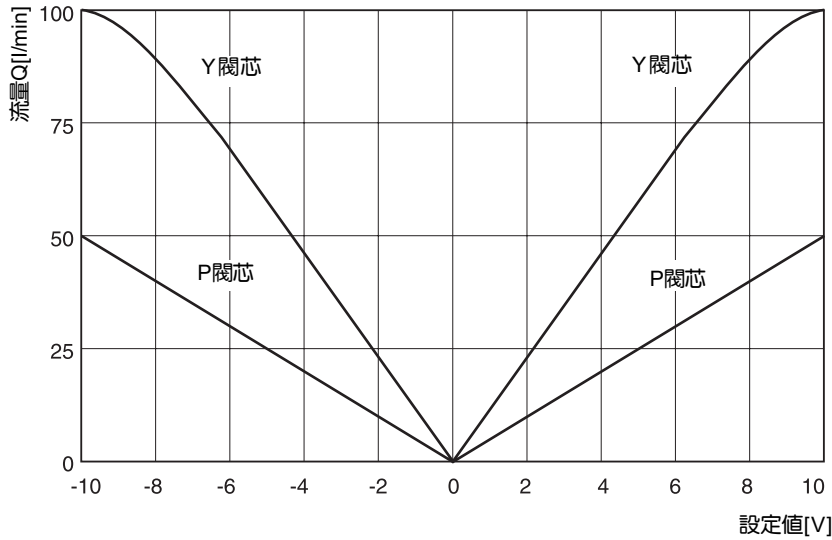
流量特性

35bar時，每個油道流量

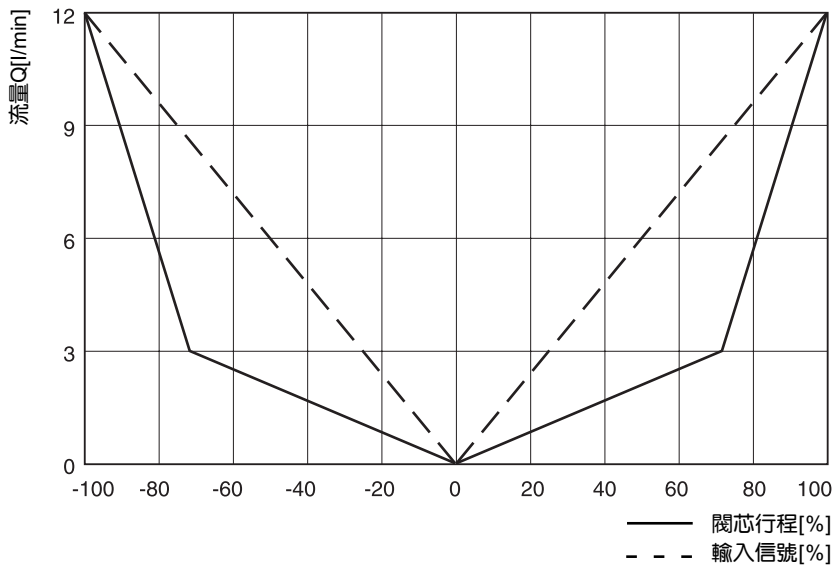
D1FH



D3FH



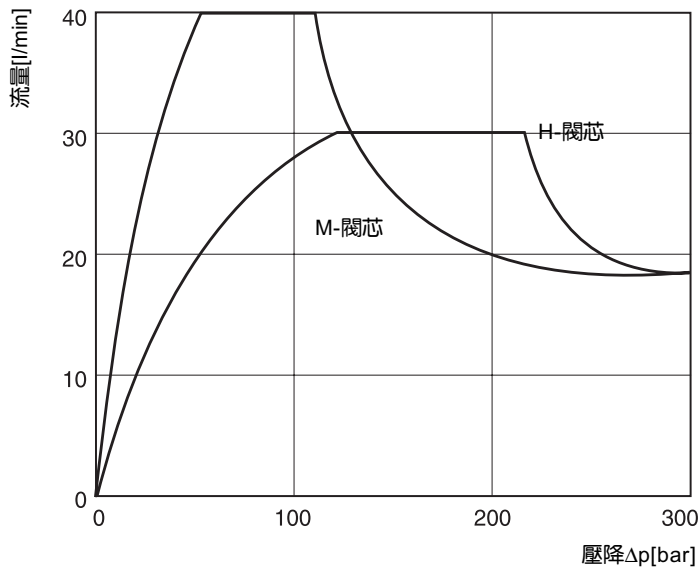
D1FM



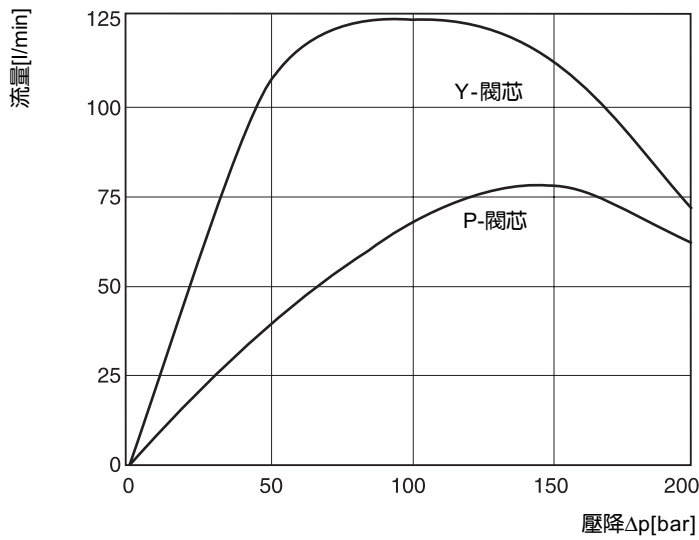
D\_FH-D1FM.PM6.5 RH

工作範圍  
100%額定電流

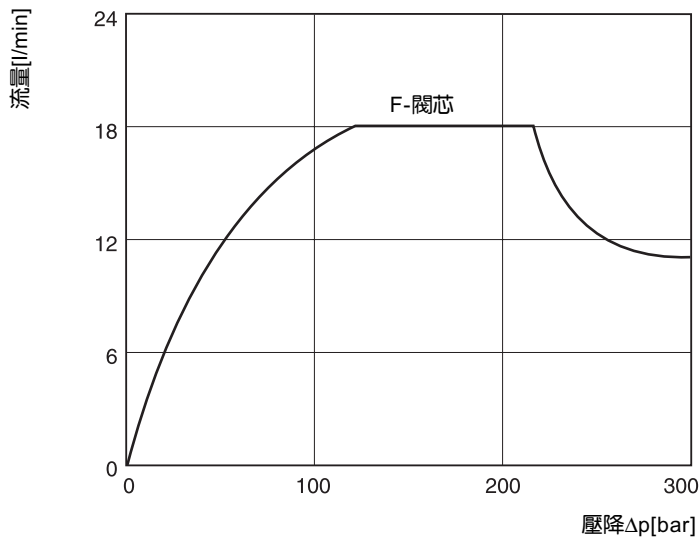
D1FH



D3FH

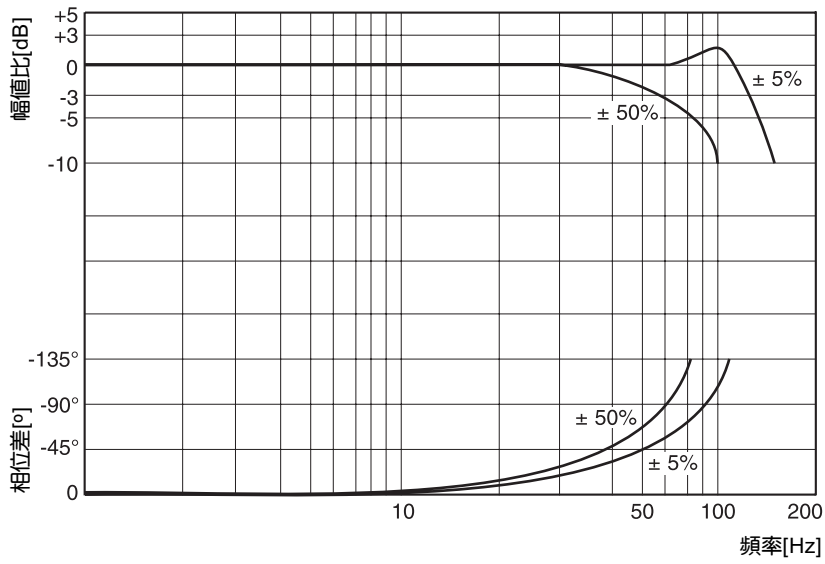


D1FM

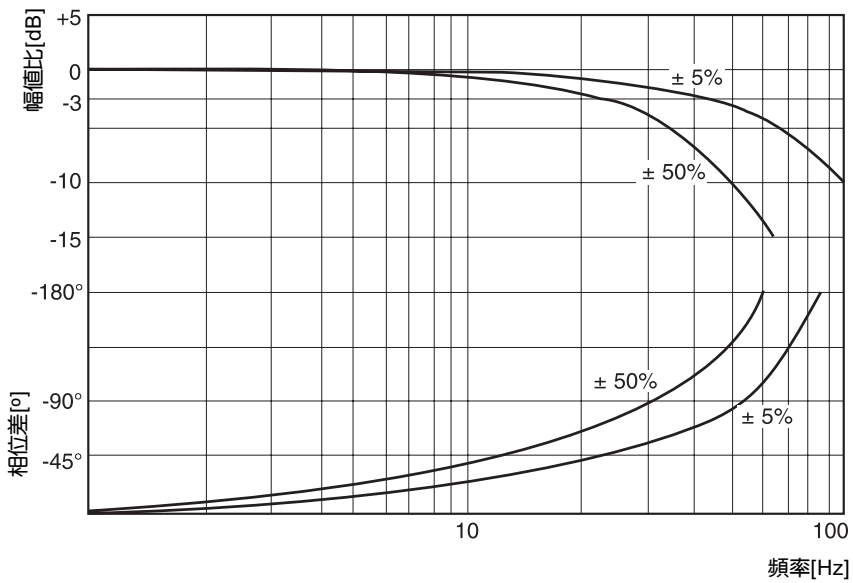


動態響應

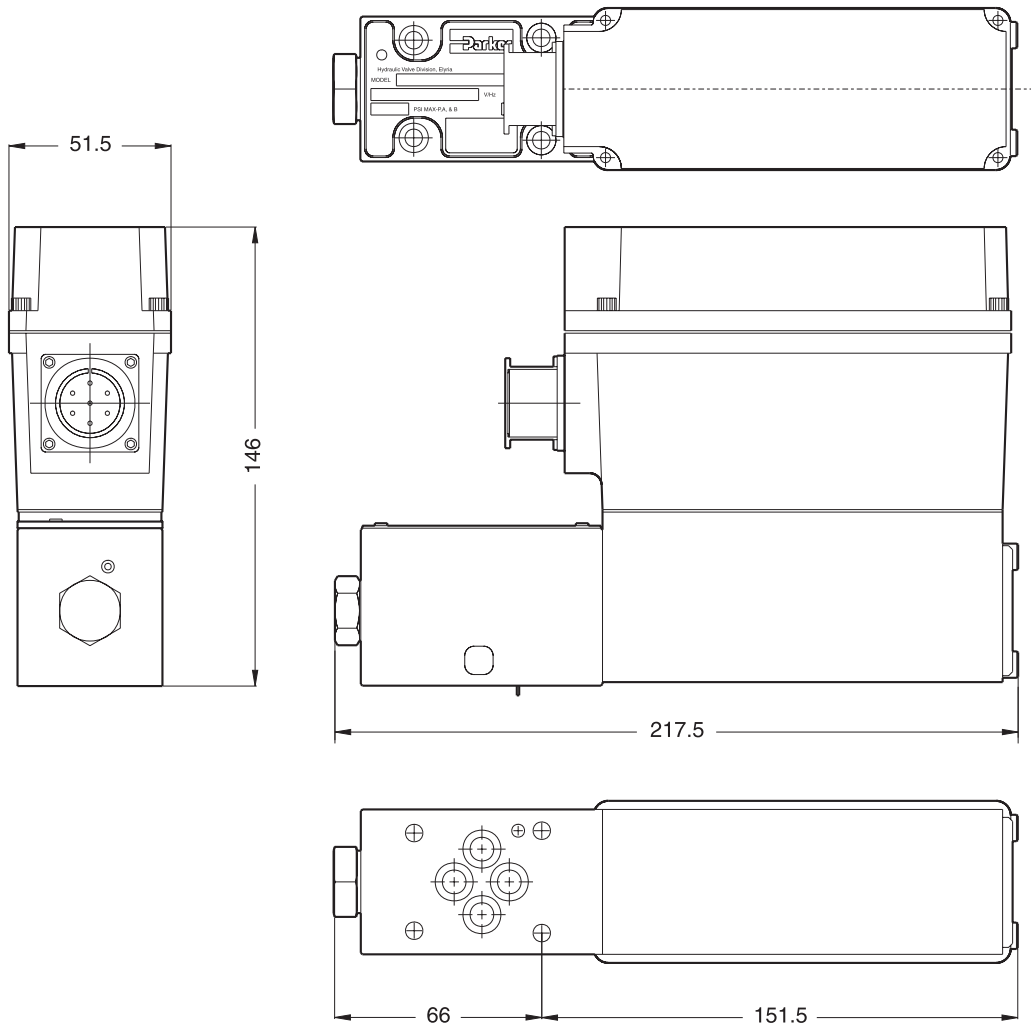
D1FH / D1FM



D3FH



D1FH / D1FM



D3FH

