

技術參數

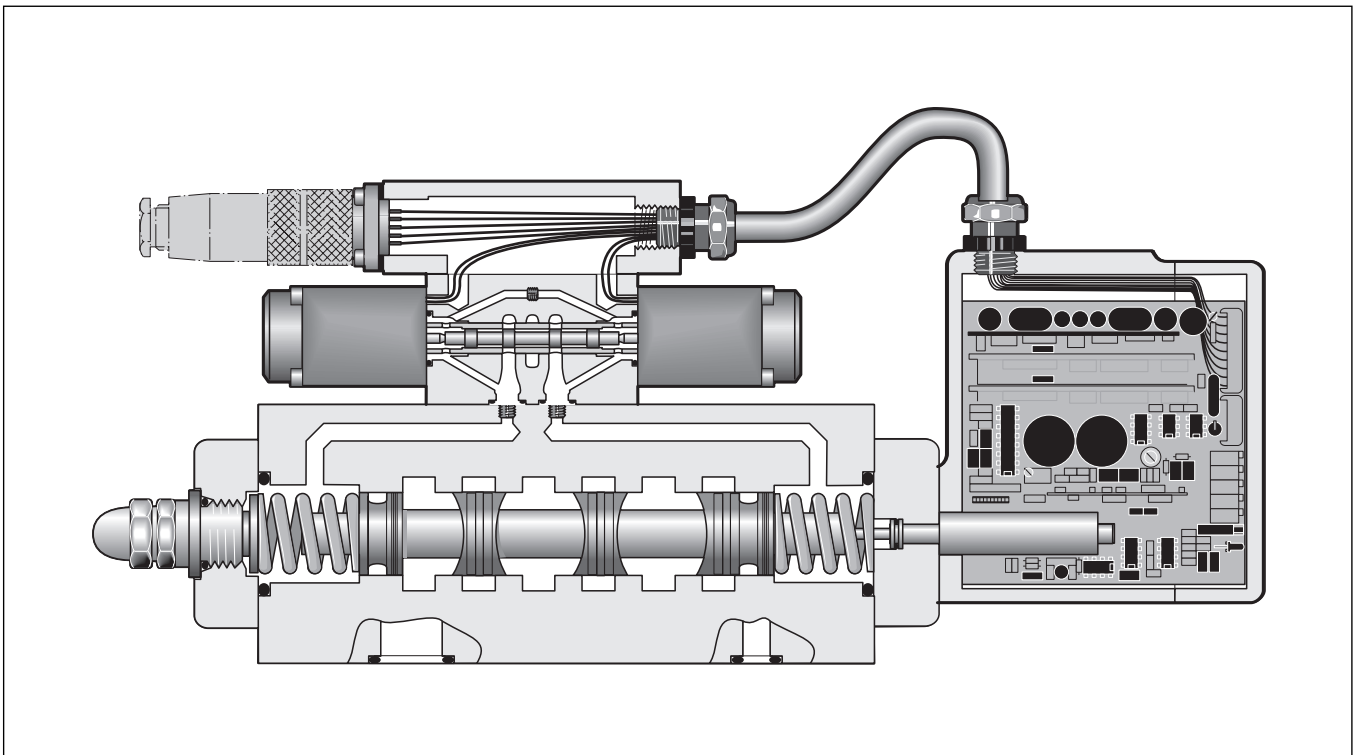
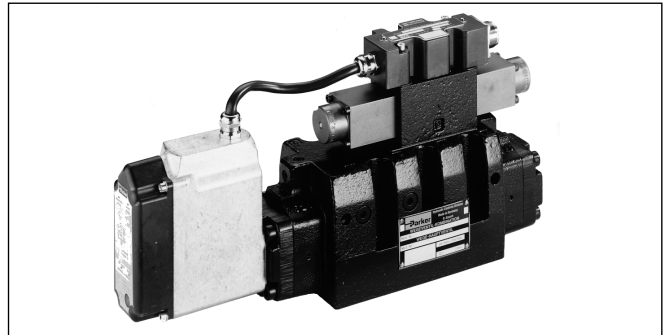
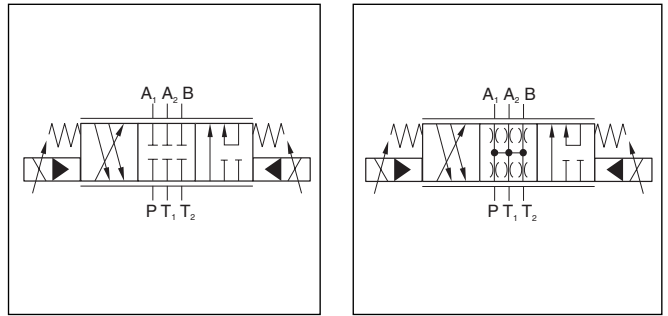
公稱尺寸為CETOP 10至CETOP 25（派克的廠內標準）的D*6FH系列先導式連續調節的換向閥被用于控制和調節流量。

該閥具有集成的電子元件，主級王的閥芯位置可調。與標準的閥相比集成的持續的差動回路可提供更高的流量。

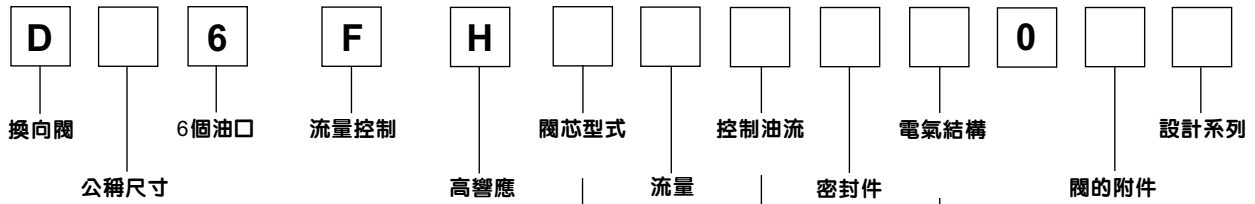
典型的應用是：流量控制精確和可實現流量調節，在快速/低速特性下的工作運行帶有閥芯位置監控例如：壓力機控制，動態的位置調節和壓力/流量閉環系統調節。

技術特性

- 5個控制油道
- 集成的持續的差動回路
- 泄漏量小
- 高頻響，通油能力大
- 準確的故障狀態診斷
- 零遮蓋閥的機械式零點調節
- 高強度
- 閥芯位置的位移反饋
- 安全系統的監控開關



D_6FH.PM6.5 RH



代號	公稱尺寸
3	NG10
4	NG16
9	NG25

代號	閥芯型式
$Q_A = Q_B$	正遮蓋
E01	
	零遮蓋
E50 ¹⁾	
E52	

¹⁾ 祇對 D31FH

代號	額定流量 [l/min] 當 Δp 5bar時			
	D36 (只對E50)	D36	D46	D96
A	38	65	95	-
B	47	80	143	-
D	-	110	180	-
E	-	-	-	200
F	-	-	255	270
H	-	-	-	350

代號	閥的附件
0	標準的
8 ²⁾	初始位置監控

²⁾ 祇對正遮蓋閥芯

代號	電氣結構
B	電壓輸入 0...+10V 標準的
E	電流輸入 0...±20mA

代號	材料
N	丁腈橡膠
V	氟橡膠

代號	流入	流出
1	內	外
2	外	外
4	內	內
5	外	內

導線插座不屬於該供貨範圍

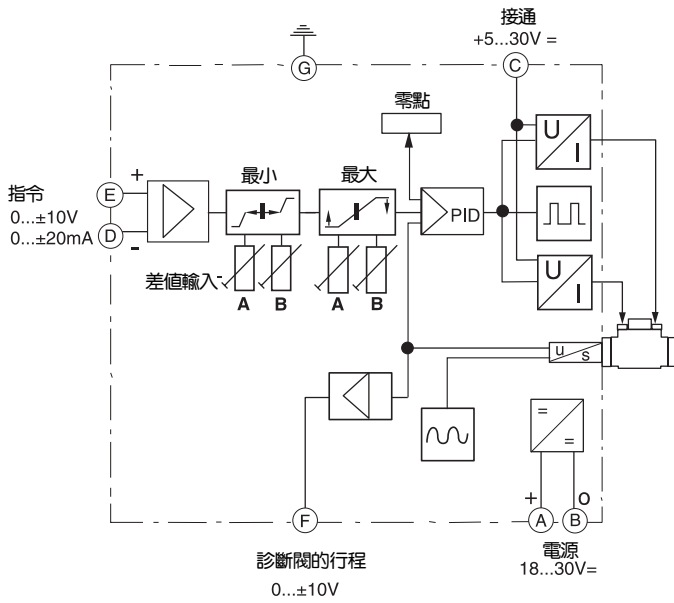
技術參數

概況		先導式比例換向閥帶集成的功率放大器			
結構形式		比例電磁鐵			
操縱方式		任意			
安裝位置		任意			
環境溫度	[°C]	-20...+60			
液壓		液壓油按照 DIN 51 524 ... 535 標準			
工作介質		液壓油按照 DIN 51 524 ... 535 標準			
粘度	推薦 [mm²/s]	30 ... 80			
	最大允許的 [mm²/s]	20 ... 380			
油液溫度	[°C]	0 ... +60			
過濾		工作介質允許的污染等級 按照 NAS 1638 標準	過濾應達到		
先導級		7級	X = 5		
主級		9級	X = 15		
連接口		PARKER 廠內標準			
工作壓力	[bar]	油口P, T, A, B, X 最大 350 bar, 油口Y 最大 10 bar			
公稱尺寸		NG10	NG16	NG25	
重量	[kg]	8.1	11.6	20.7	
額定流量, 當Δp=5bar時	[l/min]	110	260	360	
泄漏油 ¹⁾ (140bar)	[l/min]	0.15	0.3	0.6	
先導級		20 - 350 (當70bar時為最佳性能動態)			
先導壓力	[bar]	20 - 350 (當70bar時為最佳性能動態)			
控制油流 (恆定)	[l/min]	< 1.2			
最小階躍響應的 控制油流	[l/min]	2.6	6	9.0	
靜態的/動態的		< 0.1			
滯後	[%]	< 0.1			
反向死區	[%]	< 0.1			
靈敏度	[%]	< 0.05			
響應時間	[ms]	30	45	65	
集成的電子技術 (D*1FH)		D 對 E 正的對應 P-B, A-T, 負的對應 P-A, B-T			
電源電壓	[V]	18 ... 30			
功率消耗	[VA]	30			
最大的電流消耗	[A]	2			
啓動電流 (0.5ms)	[A]	7			
輸入信號		D 對 E 正的對應 P-B, A-T, 負的對應 P-A, B-T			
極性 ²⁾		D 對 E 正的對應 P-B, A-T, 負的對應 P-A, B-T			
電壓	[V]	±10			
阻抗	[kOhm]	100			
電流	[mA]	±20			
阻抗	[Ohm]	500			
診斷輸出 針腳 F	[V]	±10			
防護級別		IP54			
溫飄	[%/°C]	0.005			
插頭		6 + PE DIN 43563			

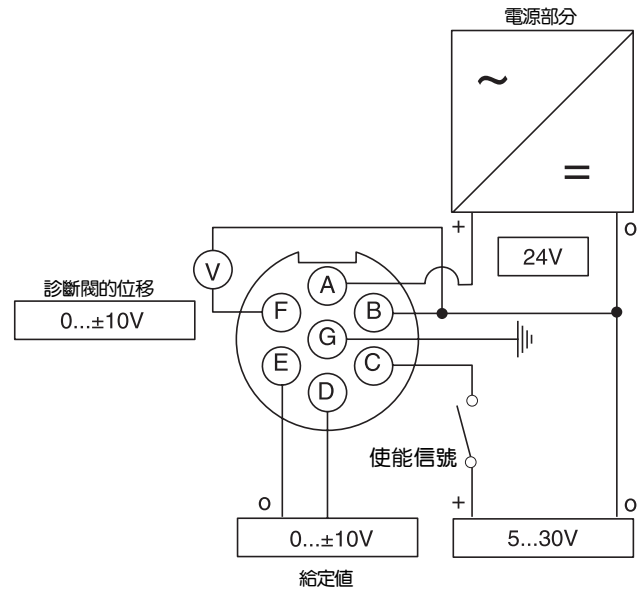
¹⁾ 正遮蓋閥芯

²⁾ 調轉極性請問詢

閥的電路功能圖



接口布線



啓用輸入

通過接口C（接通信號）使末級激活而處于工作狀態。

電壓監控

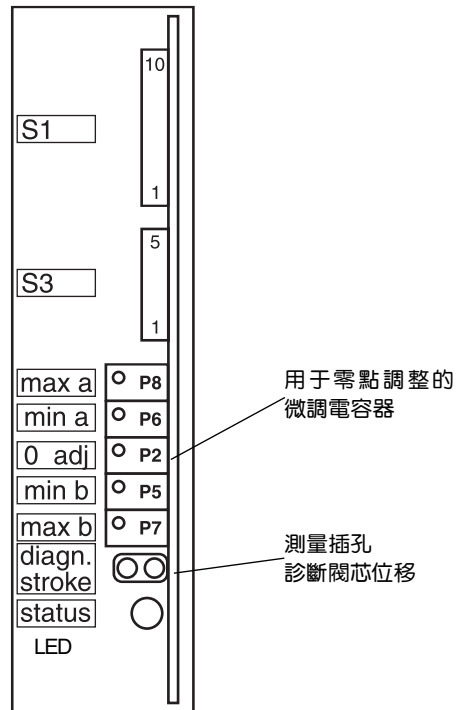
對最低的電源電壓的下降進行內部監控并且通過LED進行狀態顯示。

調節監控

當在閥的位置調節回路裏存在有誤差時，發出一個調節誤差信號

顯示綠色	工作正常
顯示關閉	電源電壓在允許的 18 ... 30V之外
顯示紅色	存在調節誤差

電位計結構

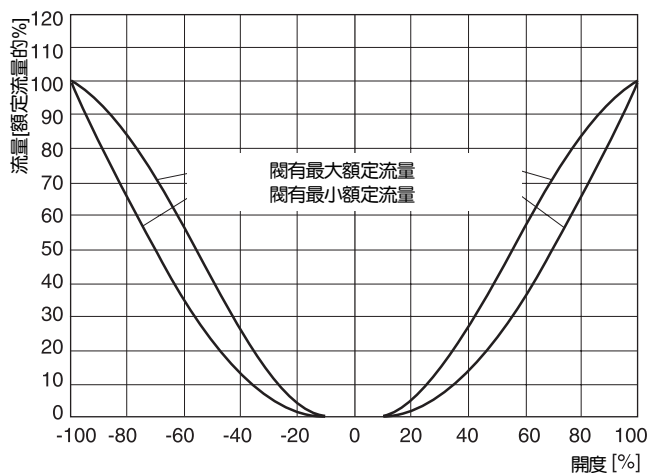


特性曲綫

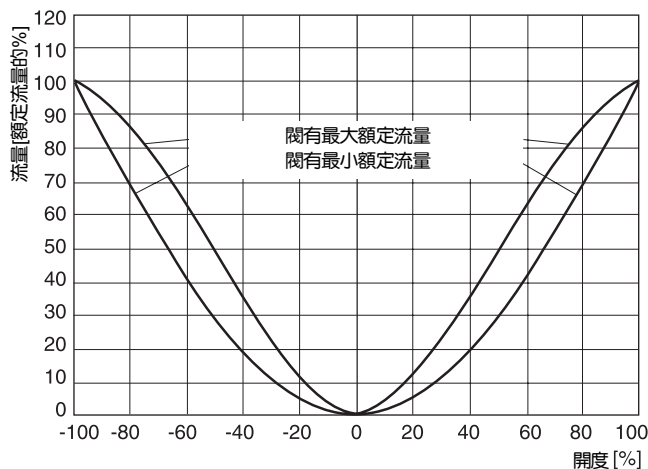
流量特性曲綫

當 5bar 時，每個油道

正遮蓋閥芯的典型的特性曲綫

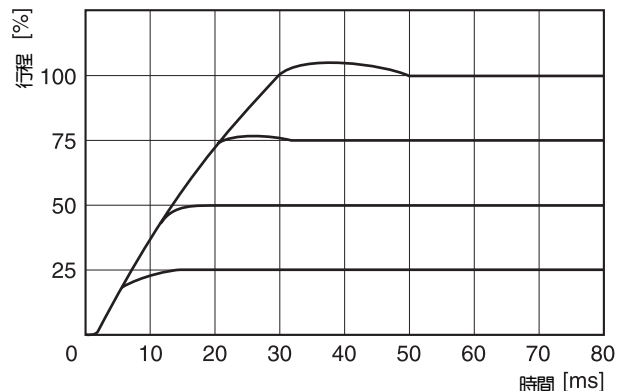


零遮蓋閥芯的典型的特性曲綫

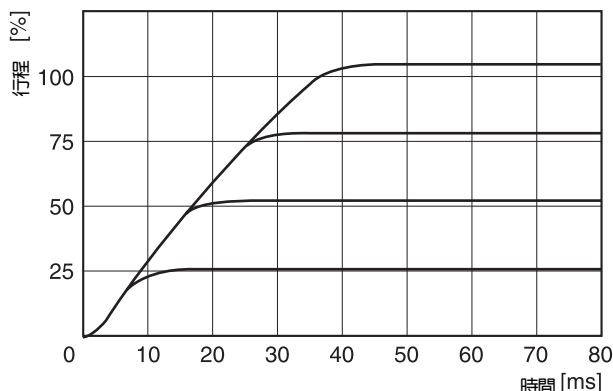


階躍函數響應

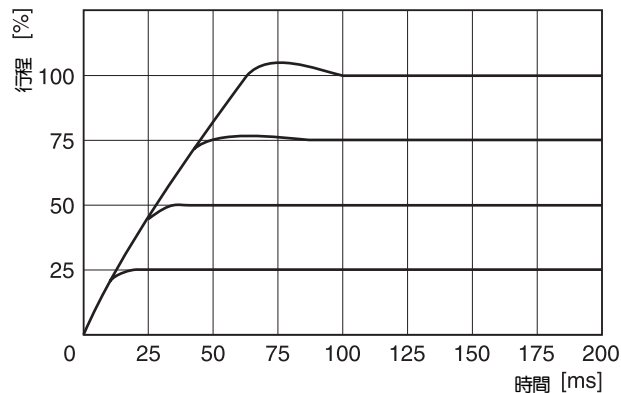
D36FH



D46FH



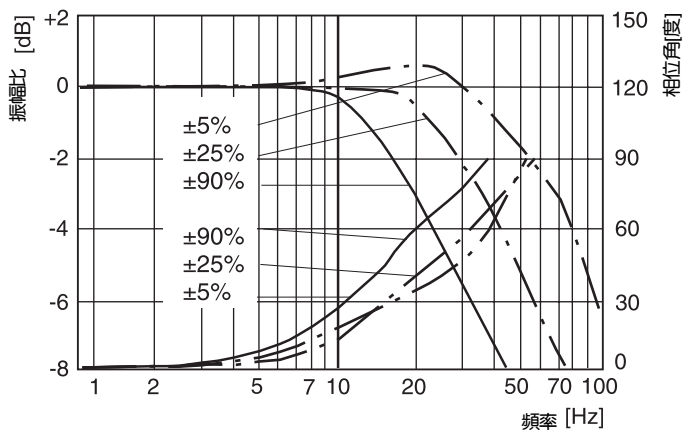
D96FH



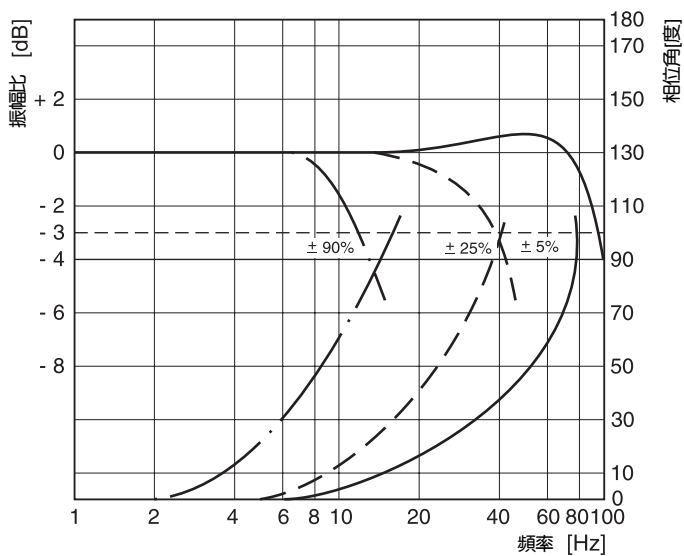
特性曲線

頻率響應

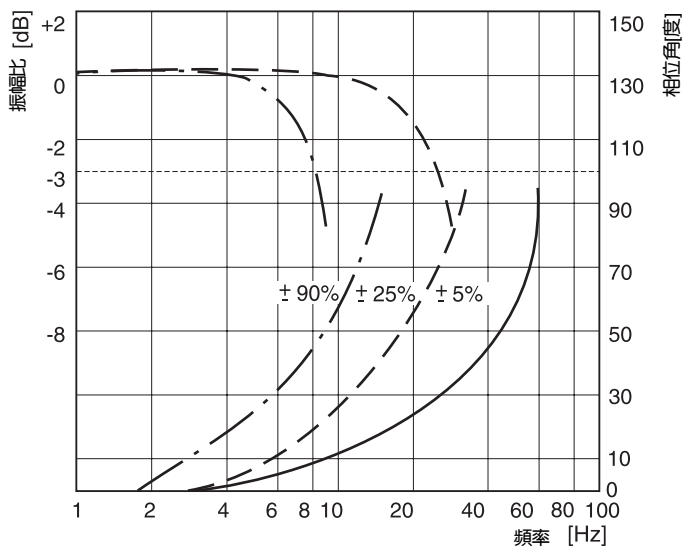
D36FH



D46FH



D96FH

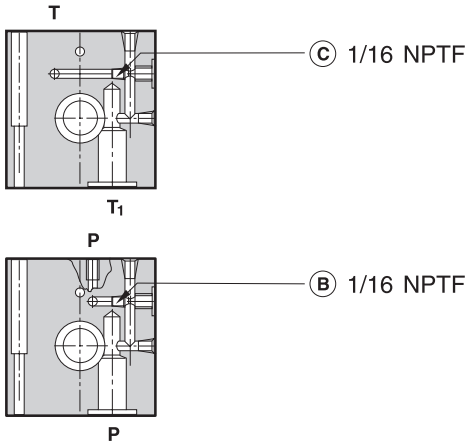


D_6FH.PM6.5 RH

控制油流

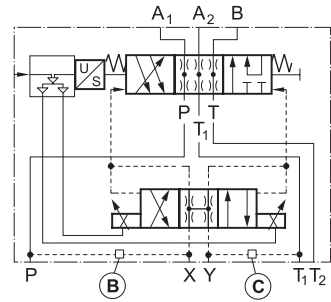
控制油流

D36FH

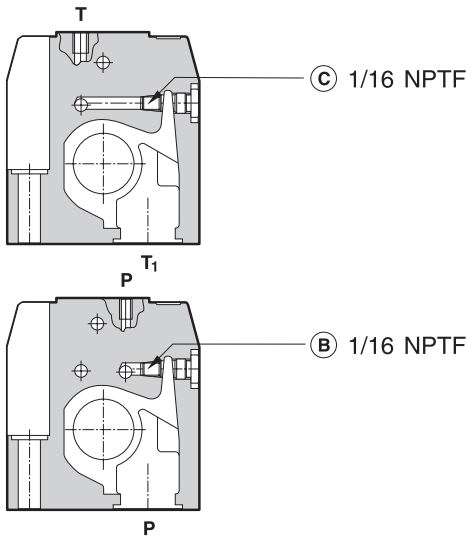


○ 通 ● 斷

控制油		B	C
流入	流出		
內	外	○	●
外	外	●	●
內	內	○	○
外	內	●	○

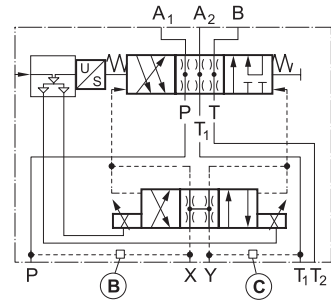


D46FH

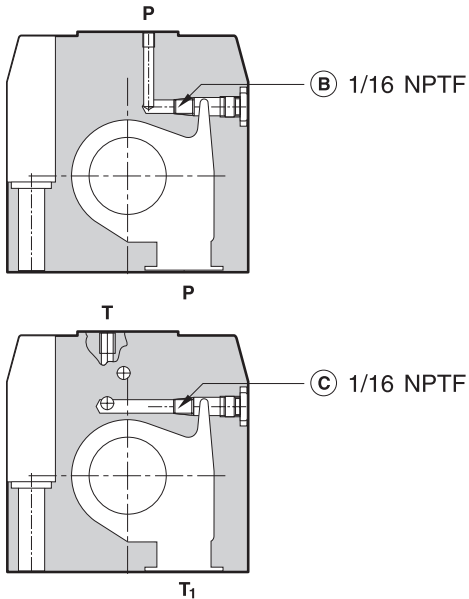


○ 通 ● 斷

控制油		B	C
流入	流出		
內	外	○	●
外	外	●	●
內	內	○	○
外	內	●	○

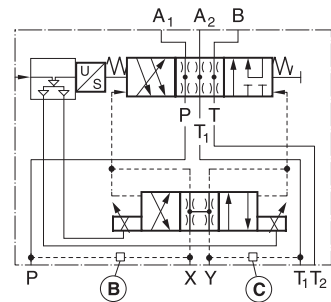


D96FH



○ 通 ● 斷

控制油		B	C
流入	流出		
內	外	○	●
外	外	●	●
內	內	○	○
外	內	●	○

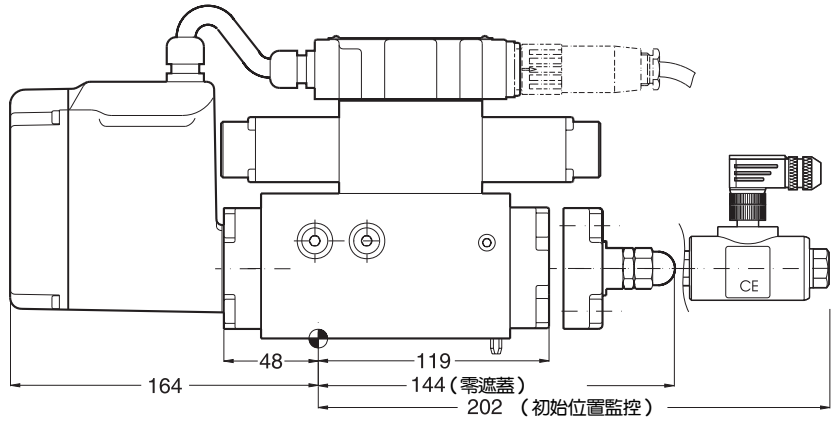
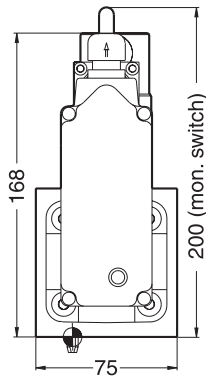
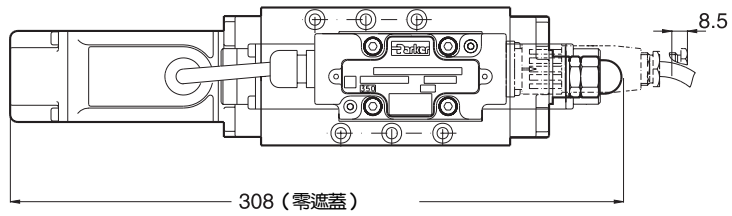
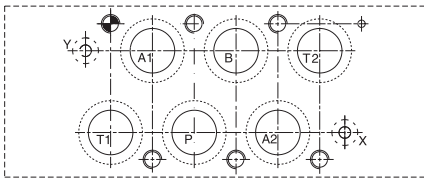


D_6FH.PM6.5 RH

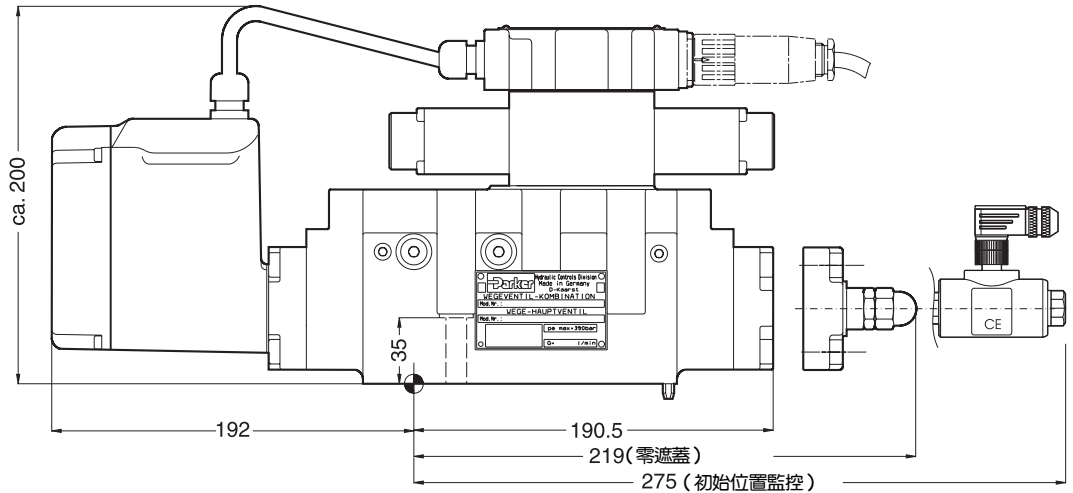
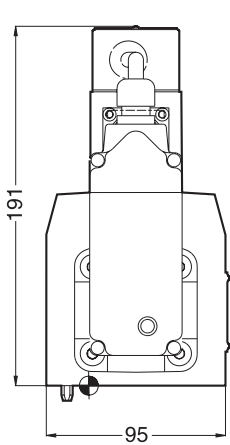
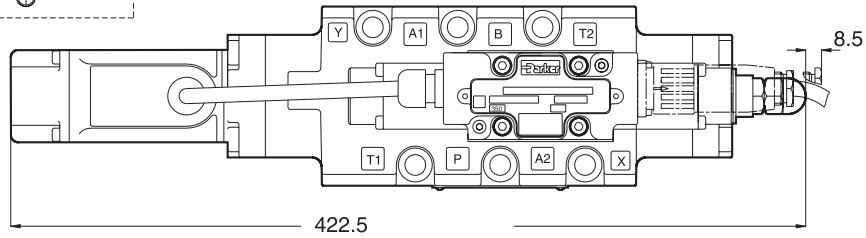
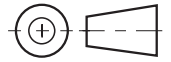
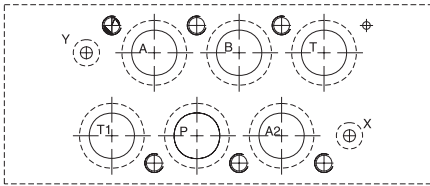
尺寸

先導式比例換向閥 D*6FH 系列

D36FH



D46FH

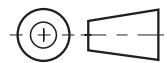
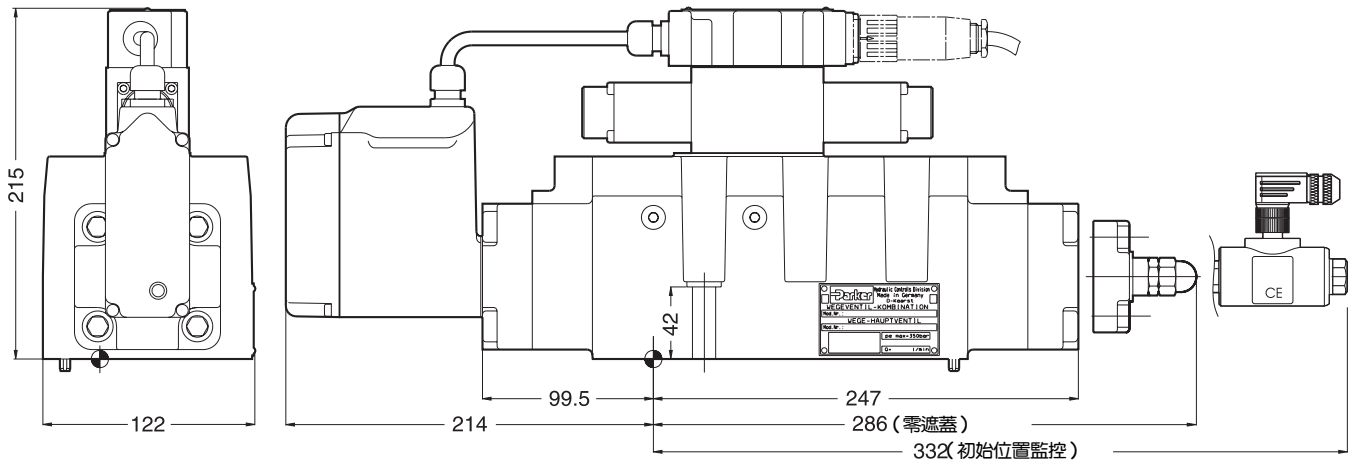
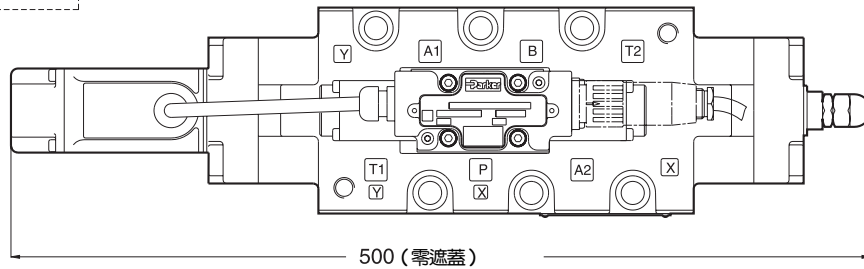
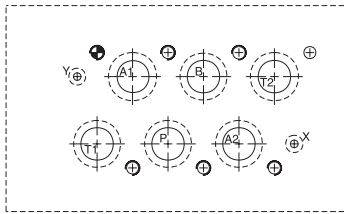


D_6FH.PM6.5 RH

先導式比例換向閥
D*6FH 系列

尺寸

D96FH



D_6FH.PM6.5 RH