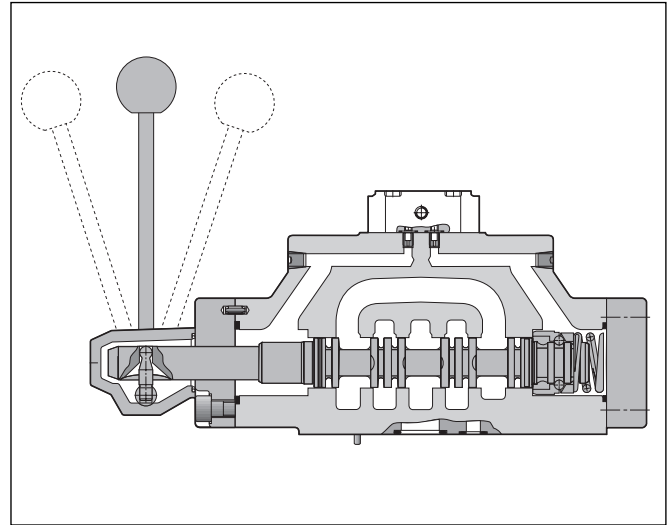
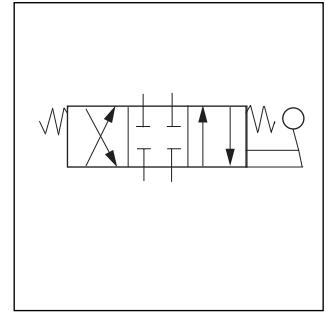


概況

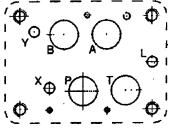
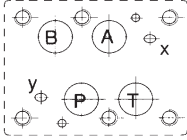
手動式換向閥 D4L - D9L 系列

4DL 是一種5油腔式3位4通或2位4通滑閥式換向閥。閥是通過手柄進行換向的。

手柄可選擇在 A 端或 B 端，閥芯採用彈簧對中和卡槽定位結構，手柄式換向閥是耐海水的。



接口圖

系列	公稱尺寸	接口圖
D4	DIN NG16 CETOP 7 NFPA D07	DIN 24340 形式 A16 ISO 4401 CETOP RP 121 NFPA D07 
D9	DIN NG25 CETOP 8 NFPA D08	DIN 24340 形式 A25 ISO 4401 CETOP RP 121 NFPA D08 

D

換向閥

結構系列

操縱方式

閥芯型式

結構

代號	通往	閥的規格
4	Ø20mm	DIN NG16
9	Ø32mm	DIN NG25

代號	結構
L	手柄在閥的B端
LB	手柄在閥的A端

代號	符號		符號 帶中間位置
	a	0 b	
3位閥芯			
1			
2			
3			
4			
5			
6			
7			
9			
2位閥芯			
20			
26			
30			

代號	結構	閥的說明
3位閥芯		
C		初始位置通過彈簧保持在“o”位上。 操縱後換向至“a”或“b”位上。
E		初始位置通過彈簧保持在“o”位上。 操縱後換向至“a”位上。
F		初始位置通過彈簧保持在“b”位上。 操縱後換向至“o”位上。
K		初始位置通過彈簧保持在“o”位上。 操縱後換向至“b”位上。
M		初始位置通過彈簧保持在“a”位上。 操縱後換向至“o”位上。
R		操縱後通過卡槽換向至“o”或“b”位上。
S		操縱後通過卡槽換向至“a”或“o”位上。
2位閥芯		
B		初始位置通過彈簧保持在“b”位上。 操縱後換向至“a”位上。
D		操縱後通過卡槽換向至“a”或“b”位上。
H		初始位置通過彈簧保持在“a”位上。 操縱後換向至“b”位上。



控制油流



密封件



設計系列
訂貨時不需要

代號	結構 L/LB	
	流入	流出
5	-	內部
壓力在 T-□ < 10 bar		
2	-	外部
壓力在 T-□ > 10 bar		

代號	材料
N	丁腈橡膠
V	氟橡膠

技術參數

概況		滑閥式換向閥	
結構形式		手動	
操縱方式		任意，優先考慮水平位置	
安裝位置		- 25°C...+ 50°C	
環境溫度			
公稱尺寸		DIN 24 340	16
		CETOP	7
		NFPA	D07
接口		DIN 24340 A16-A25 / ISO 4401 / CETOP RP 121-H / NFPA D07-D08	
重量		[kg]	9.0
			17.0
液壓		液壓油依照 DIN 51524 / 51525 標準	
工作介質		-25°C 至 + 70°C	
油液溫度		2.8 至 400 mm ² /s (2.8 至 400 cSt)	
粘度 ν		NAS 1638 等級 7-9, 達到 $\beta_{10} > 75$	
允許的污染度			
工作壓力		接口 P, A, B, T 350 bar 當為外部泄漏油時 T < 10 bar 當為內部泄漏油時	
泄漏當 $v = 35 \text{ mm [s]}$ 時			
每個控制邊		$\Delta p = 175 \text{ bar}$ $= 350 \text{ bar}$	至 60 ml/min 大約 200 ml/min
			大約 140 ml/min 大約 800 ml/min
額定流量		[l/min]	300
			700

壓降 (ΔP/Q)

結合數據表，以下曲綫表示的是不同的滑動閥芯與流量有關的壓降（阻力ΔP/Q）。

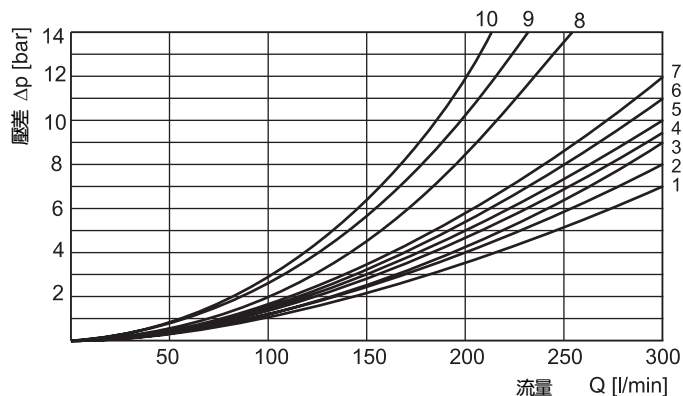
（舉例，見右側）

針對D4系列的閥（閥芯代號1）和油流從P到B，可以查處出在所給流量下的壓降。在數據表裏的閥芯代號欄中對於代號1，當油流從P到B時，可查出曲綫參數為1。在曲綫圖中，曲綫號1表示的是在所給流量下的壓降。

閥 D4 的曲綫參數

閥芯代號	P-A	P-B	P-T	A-T	B-T
	D4	D4	D4	D4	D4
1	1	1	-	4	5
2	1	2	6	4	6
3	1	2	-	5	6
4	1	1	-	5	5
5	2	2	-	3	5
6	1	2	-	3	6
7	1	1	6	4	5
9	2	9	8	7	10
20	3	5	-	3	5
26	3	5	-	-	-
30	2	3	-	6	7

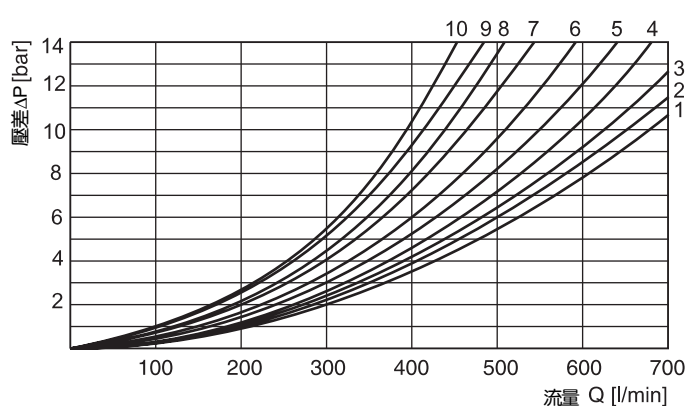
閥的壓降曲綫圖 D4



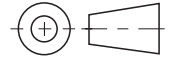
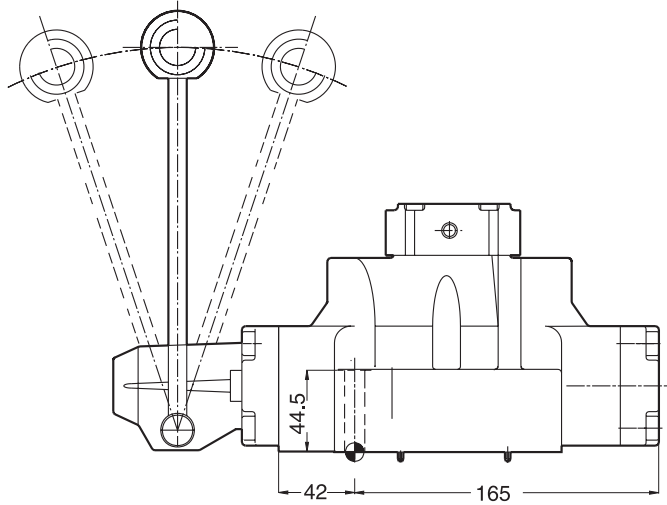
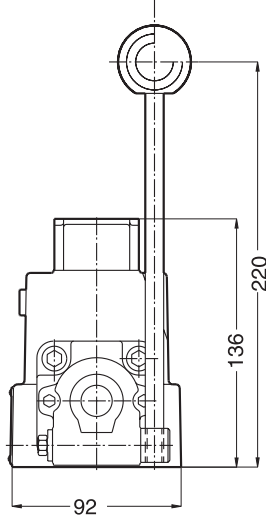
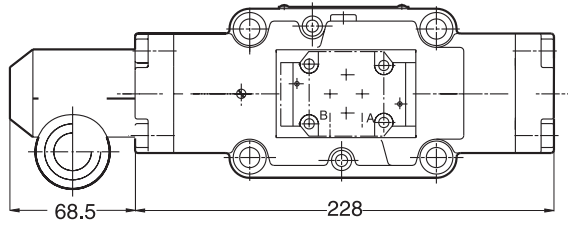
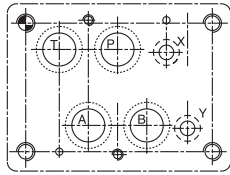
閥 D9 的曲綫參數

閥芯代號	P-A	P-B	P-T	A-T	B-T
	D9	D9	D9	D9	D9
1	3	2	-	3	5
2	2	1	1	3	5
3	4	2	-	3	6
4	4	3	-	3	5
5	1	2	-	4	5
6	2	2	-	4	6
7	3	1	7	3	5
9	4	8	9	4	10
20	6	5	-	6	8
30	3	2	-	3	5

閥的壓降曲綫圖 D9



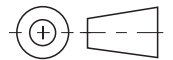
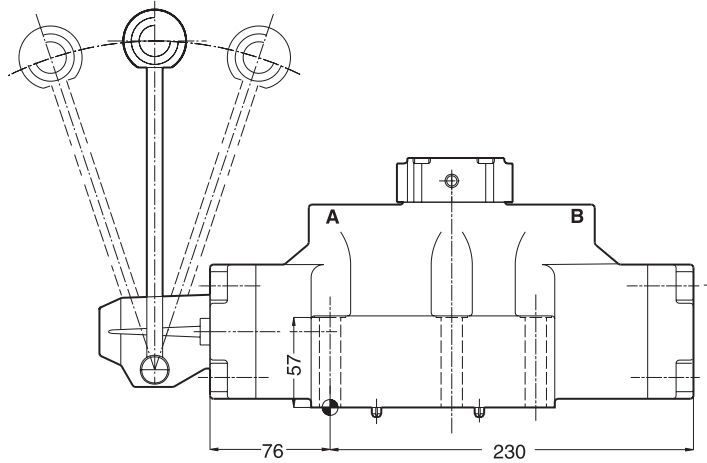
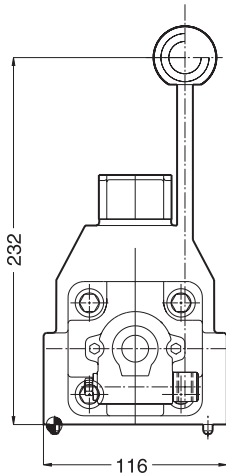
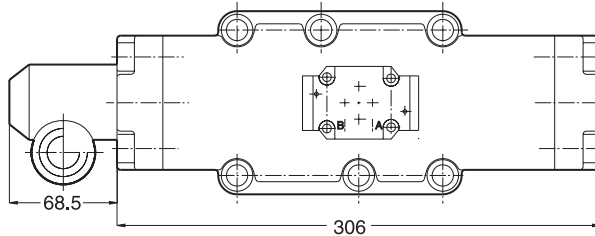
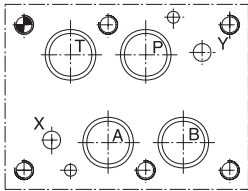
D4LB



閥的安裝表面必須滿足下列要求：
平面度：最大允許 0.01mm/ 100mm
粗糙度：最大允許R_{最大} 6.3 μm

連接螺栓： 4 × M10 × 60, DIN 912, 12.9
2 × M6 × 55, DIN 912, 12.9
力矩： M6: 15 Nm / M10: 50 Nm
密封件： 丁腈橡膠= SK-D4L-60
氟橡膠= SK-D4L-V60

D9LB



閥的安裝表面必須滿足下列要求：
平面度：最大允許 0.01mm/ 100mm
粗糙度：最大允許R_{最大} 6.3 μm

連接螺栓： 6 × M12 × 75, DIN 912, 12.9
力矩： 100 Nm
密封件： 丁腈橡膠= SK-D9L-60
氟橡膠= SK-D9L-V60

D4I-9I_gb.PM6.5MM