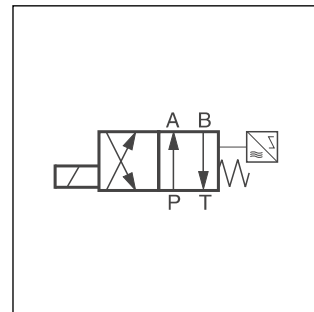
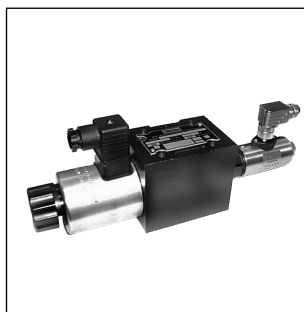


技術參數

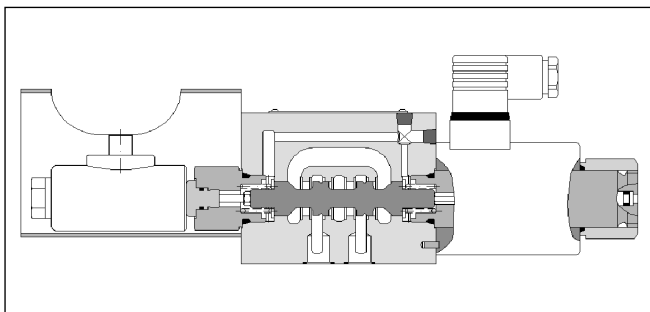
通過電磁鐵直接操縱的帶電感位置控制的2位4通換向閥可被用作監控閥。可以有選擇的對初始位置或終點位置進行監控。祇有單電磁鐵閥可以用于位置控制。

斷電時換向閥的可靠位置為初始位置，其通過復位彈簧來保持的。



注意

換向閥的調節祇能有閥的生產廠家來做。更換標準組件是不允許的。

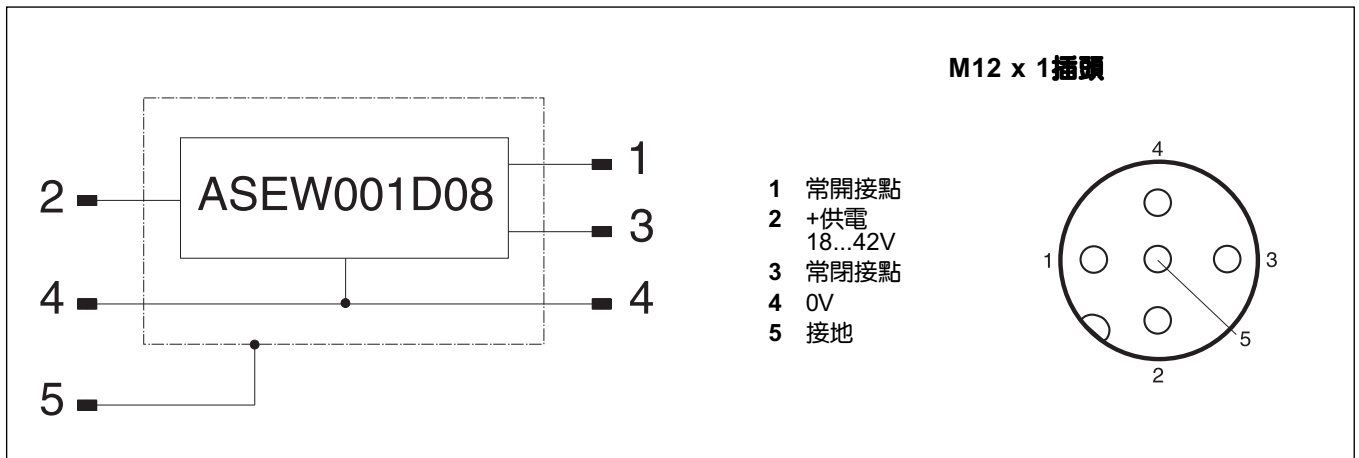


技術參數

<p>概況 結構形式 公稱尺寸 接口 安裝位置 環境溫度 重量: D3W D3DW 連接螺栓</p>	<p>滑閥式換向閥 DIN NG10 / CETOP 05 / NFPA D05 DIN 24340 A10 / ISO 4401 / CETOP RP 121-H / NFPA D05 任意，優先考慮水平位置 -25°C...+50°C 5.2 kg 5.7 kg 4個DIN 912 M6x40-12.9; 力矩13.6 Nm ± 10%; 訂貨代號BK 385</p>										
<p>液壓: 工作介質 油液溫度 粘度ν 工作壓力 P, A和 B T 泄漏: $\Delta p = 50 \text{ bar}; \nu = 35 \text{ mm}^2/\text{s}$ 最大流量 允許的污染度</p>	<p>液壓油依照DIN 51524 / 51525標準 -25°C至+ 70°C 2.8至400 mm²/s (2.8至400 cSt) 350 bar 210 bar 每個控制邊至20 ml/min, 與閥芯有關 150 l/min (D3W) 130 l/min (D3DW) NAS 1638等級7-9,達到$\beta_{10} > 75$</p>										
<p>液壓 啓動時間 防護級別</p>	<p>100% ED; 注意: 繞圈溫度可達150° IP 65依照DIN 40050 (在插和裝情況下)</p>										
<p>電壓 (± 10%) 直流電壓 代號 12 V K 24 V J 98 V U 198 V G</p>	<table border="1"> <thead> <tr> <th>功率</th> <th>電流</th> </tr> </thead> <tbody> <tr> <td>36 W</td> <td>3 A</td> </tr> <tr> <td>36 W</td> <td>1.5 A</td> </tr> <tr> <td>36 W</td> <td>0.37 A</td> </tr> <tr> <td>36 W</td> <td>0.18 A</td> </tr> </tbody> </table>	功率	電流	36 W	3 A	36 W	1.5 A	36 W	0.37 A	36 W	0.18 A
功率	電流										
36 W	3 A										
36 W	1.5 A										
36 W	0.37 A										
36 W	0.18 A										
<p>響應時間 (信號至閥芯位移的95%) 接通 斷開 最高換向頻率 接綫方式</p>	<table border="1"> <thead> <tr> <th>D3W (當80 l/min和175 bar時)</th> <th>D3DW (當65 l/min和175 bar時)</th> </tr> </thead> <tbody> <tr> <td>110 ms</td> <td>115 ms</td> </tr> <tr> <td>85 ms</td> <td>110 ms</td> </tr> </tbody> </table> <p>10.000 次/小時 插頭板依照DIN 43650標準, 可選擇結構形式 AF/PG11的插座</p>	D3W (當80 l/min和175 bar時)	D3DW (當65 l/min和175 bar時)	110 ms	115 ms	85 ms	110 ms				
D3W (當80 l/min和175 bar時)	D3DW (當65 l/min和175 bar時)										
110 ms	115 ms										
85 ms	110 ms										

電氣-位置控制	M12x1
工作電壓 餘波度 最大輸出電流 (歐姆載荷)	18 - 42 V 10% 400 mA
防護級別	IP65符合DIN 40050標準 (在插裝情況下)
最大允許的 環境磁場強度50 Hz	< 1200 A/m
至下一個交流電磁鐵最小距離的	> 100 mm

針腳分布



概念:

初始位置監控:

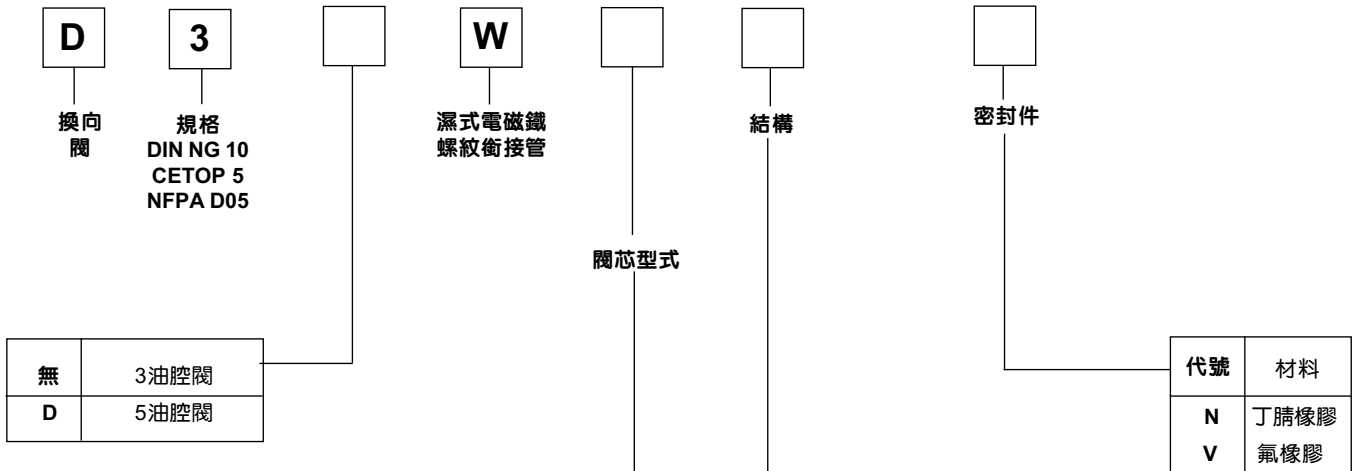
閥處於無流狀態。電感開關在某一時刻（低於閥芯位移的15%）給出一個信號。此時閥芯所處的位置為初始位置。

終點位置監控:

電感開關在閥芯位移結束前（高於閥芯位移的85%）給出一個信號。

用戶可以自己決定，信號是否可以用常開觸點或常閉觸點。用常開觸點功能必須將針1和針2連接起來。用常閉觸點功能必須將針2和針3連接起來。這樣一來，不僅可以進行初始位置監控，而且還可以進行終點位置監控。

對於直動式閥來講，可以監控的方向總是位於與電磁鐵安裝端相對的A端或B端。也就是說，如果電磁鐵位於閥的A端，那麼監控只能位於B端。

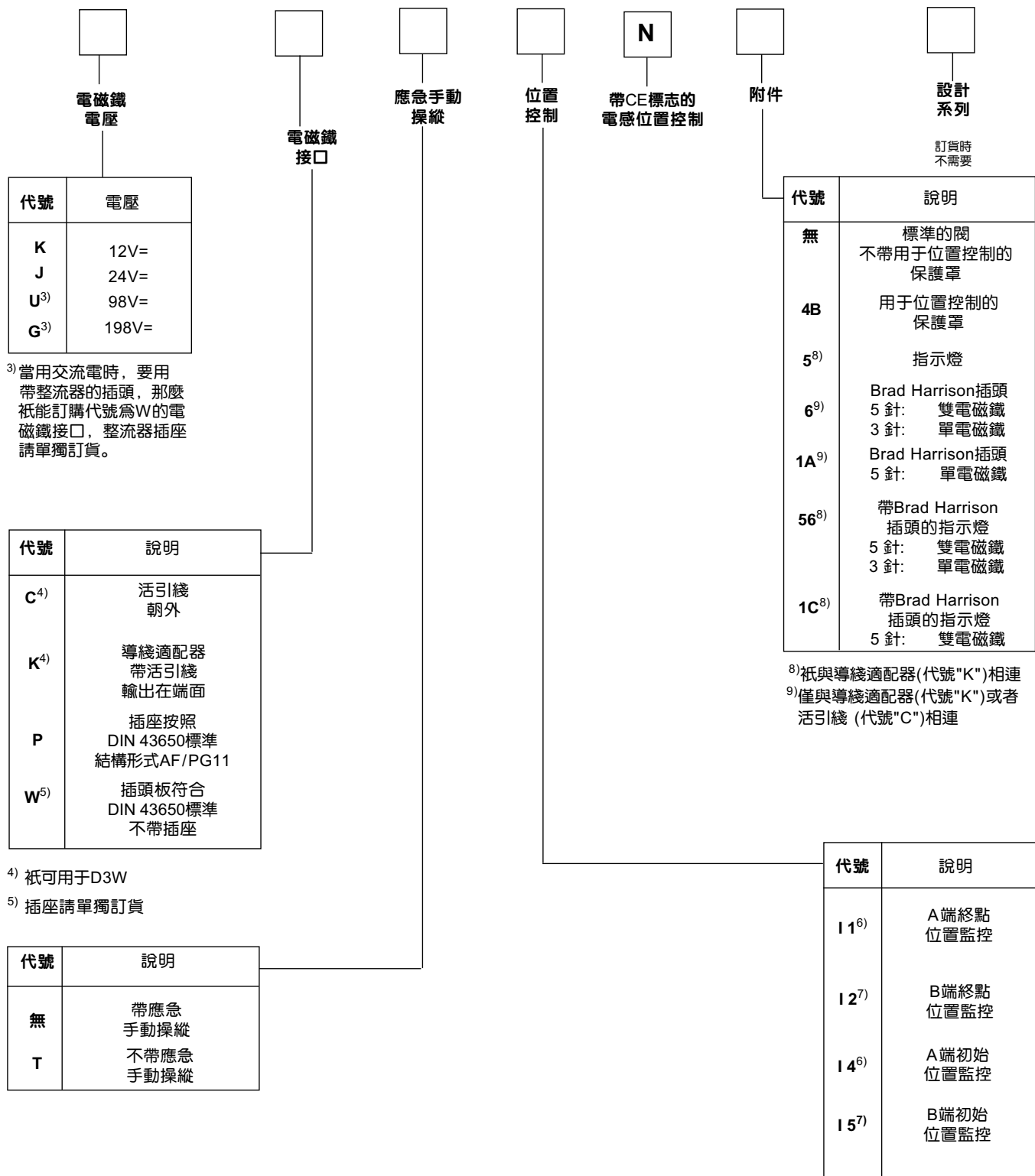


代號	閥芯型式
	3位 a 0 b
1	
2	
	2位 a b
20	
26	
30	

代號	結構	說明
B ¹⁾		2個換向位置(2位閥芯) 初始位置通過彈簧保持在“b”位上。 操縱後換向至“a”位上。
E ¹⁾		2個換向位置(3位閥芯) 初始位置通過彈簧保持在“o”位上。 操縱後換向至“a”位上。
F ¹⁾		2個換向位置(3位閥芯) 初始位置通過彈簧保持在“b”位上。 操縱後換向至“o”位上。
H ²⁾		2個換向位置(2位閥芯) 初始位置通過彈簧保持在“a”位上。 操縱後換向至“b”位上。
K ²⁾		2個換向位置(3位閥芯) 初始位置通過彈簧保持在“o”位上。 操縱後換向至“b”位上。
M ²⁾		2個換向位置(3位閥芯) 初始位置通過彈簧保持在“a”位上。 操縱後換向至“o”位上。

1) 祇對位置控制代號I2或I5

2) 祇對位置控制代號I1或I4



³⁾當用交流電時，要用帶整流器的插頭，那麼祇能訂購代號為W的電磁鐵接口，整流器插座請單獨訂貨。

⁴⁾ 祇可用于D3W

⁵⁾ 插座請單獨訂貨

在選擇範圍之外的閥芯類型和電壓請詢問。

⁸⁾ 祇與導綫適配器(代號"K")相連

⁹⁾ 僅與導綫適配器(代號"K")或者活引綫(代號"C")相連

⁶⁾ 祇對結構 H, K和M

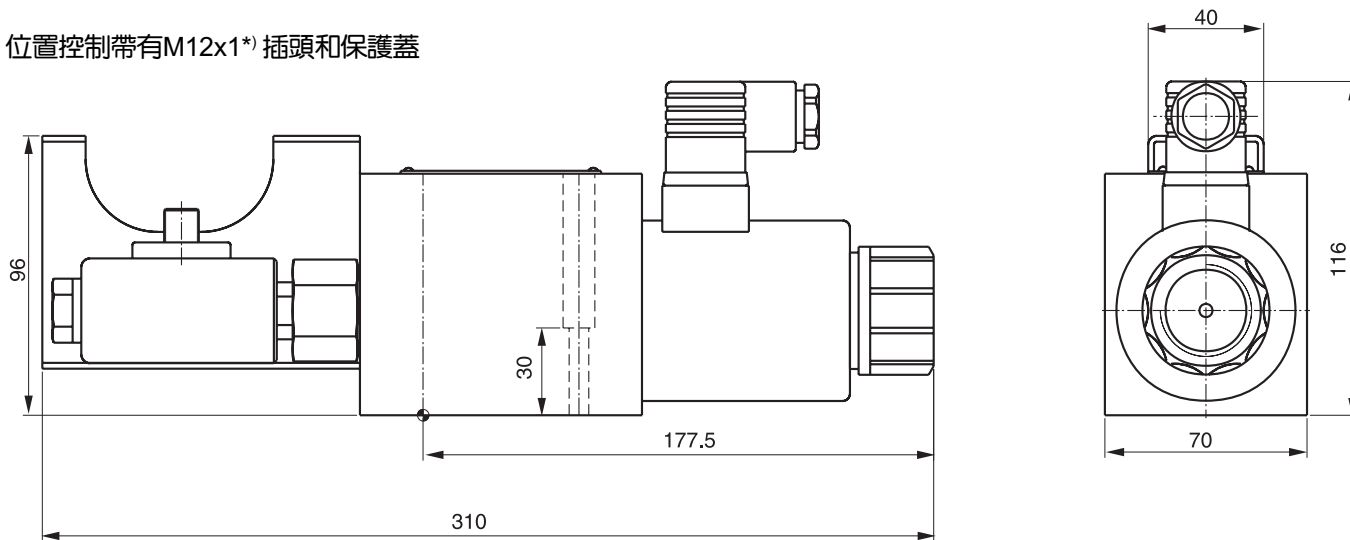
⁷⁾ 祇對結構 B, E和F

尺寸/檢測證明

流量特性曲綫和切換極限相當于標準的閥D3W或D3DW (參見)。

尺寸

位置控制帶有M12x1*) 插頭和保護蓋



*) 訂貨時不帶插座M12 x 1; 需要插座時請單獨定貨 (參見附件, 插座M12x1).

閥的安裝表面必須滿足下列要求:

平面度: 最大允許 0.01mm / 100mm

粗糙度: 最大允許R_{最大} 6.3 μm

拔下DIN43650標準的AF結構的插頭所需要的空間至少為 15 mm。

拔下M12 x 1的插座所需要的空間至少為12 mm。

檢測證明:

同業工傷事故保險聯合會 (已注冊登記的協會) 授予下列帶初始位置監控 (附件 代號14/15) 的換向閥檢測證明:

D3DW (1 E/K; 20 B/H; 26 B/H; 30 B/H)

閥大約從2000年4月起可供使用

注意

換向閥的調節祇能有閥的生產廠家來做。更換標準組件是不允許的。