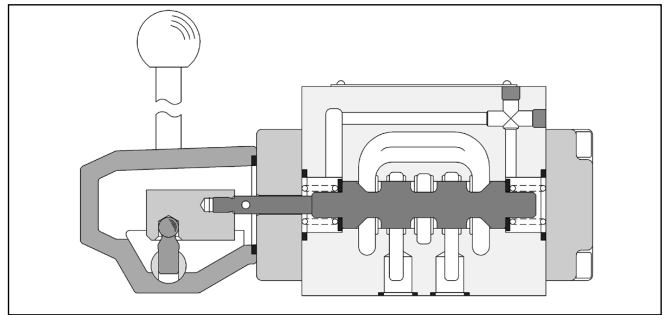
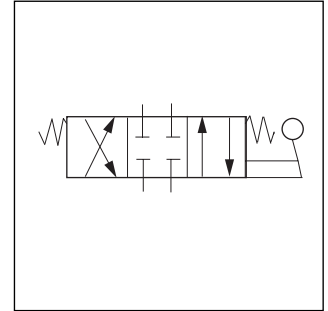
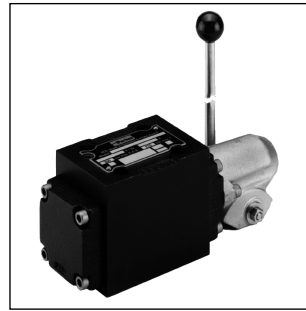


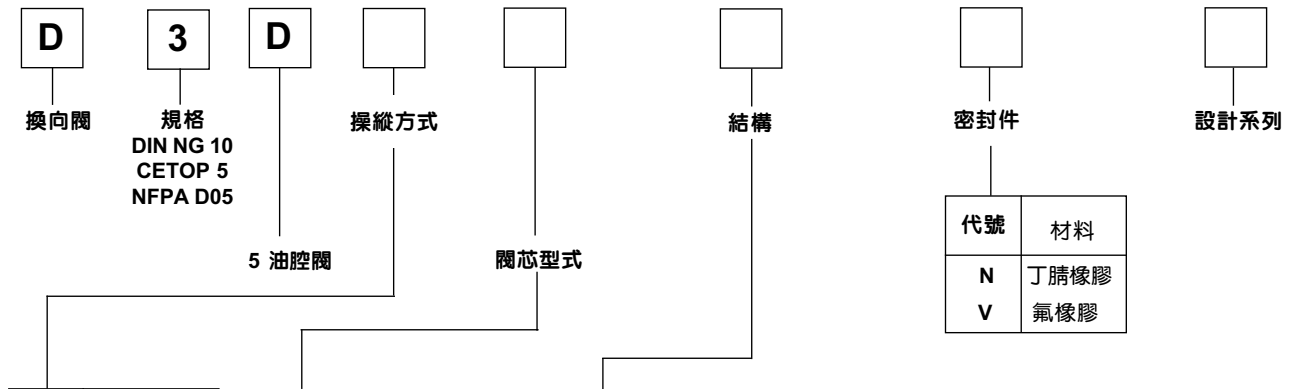
D3DL 是一種5油腔式3位4通或2位4通滑閥式換向閥。閥是通過手柄進行換向的。

手柄可選擇在 A 端或 B 端，閥芯採用彈簧對中和卡槽定位結構，手柄式換向閥是耐海水的。



技術參數

<p>概況</p> <p>結構形式 公稱尺寸 接口 安裝位置 環境溫度 重量 連接螺柱</p>	<p>手動式換向閥 DIN NG10 / CETOP 05 / NFPA D05 DIN 24340 A10 / ISO 4401 / CETOP RP 35-H / NFPA D05 任意，優先考慮水平位置 - 25°C...+ 50°C 5.0 kg 4 個 DIN 912 M6x40-12.9; 力矩 13.6 Nm ± 10%; 訂貨代號 BK 385</p>
<p>液壓</p> <p>工作介質 油液溫度 粘度 ν 工作壓力: 泄漏: 最大流量 允許的污染度</p> <p>P, A 和 B T $\Delta p = 50 \text{ bar}; \nu = 35 \text{ mm}^2/\text{s}$ 130 l/min</p>	<p>液壓油依照 DIN 51524 / 51525 標準 -25°C 至 + 70°C 2.8 至 400 mm²/s (2.8 至 400 cSt) 350 bar 10 bar 每個控制邊至 20 ml/min，與閥芯有關 NAS 1638 等級 7-9, 達到 $\beta_{10} > 75$</p>



代號	材料
N	丁腈橡膠
V	氟橡膠

代號	結構
L	手柄在閥的B端
LB	手柄在閥的A端

代號	閥芯型式
1	3 位 a 0 b
2	
4	
6	
9	
10	
20	2 位 a b

代號	結構	說明
B		2個換向位置 (2位閥芯) 初始位置通過彈簧保持在“b”位上。 操縱後換向至“a”位上。
C		3個換向位置 初始位置通過彈簧保持在“o”位上。 操縱後換向至“a”或“b”位上。
D		2個換向位置, 卡槽 (2位閥芯) 操縱後換向至“a”或“b”位上。 無預先規定的初始位置
E ¹⁾		2個換向位置 (3位閥芯) 初始位置通過彈簧保持在“o”位上。 操縱後換向至“a”位上。
H		2個換向位置 (2位閥芯) 初始位置通過彈簧保持在“a”位上。 操縱後換向至“b”位上。
K ¹⁾		2個換向位置 (3位閥芯) 初始位置通過彈簧保持在“o”位上。 操縱後換向至“b”位上。
N		3個換向位置, 卡槽 (3位閥芯) 操縱後換向至“a”, “o”或“b”位上。 無預先規定的初始位置
R ¹⁾²⁾		2個換向位置, 卡槽 (3位閥芯) 操縱後換向至“o”或“b”位上。 無預先規定的初始位置
S ¹⁾³⁾		2個換向位置, 卡槽 (3位閥芯) 操縱後換向至“a”或“o”位上。 無預先規定的初始位置

¹⁾ 祇有閥芯9適用於下列符號

E		2個換向位置 (3位閥芯) 初始位置通過彈簧保持在“o”位上。 操縱後換向至“b”位上。
K		2個換向位置 (3位閥芯) 初始位置通過彈簧保持在“o”位上。 操縱後換向至“a”位上。
R ³⁾		2個換向位置, 卡槽 (3位閥芯) 操縱後換向至“o”或“a”位上。 無預先規定的初始位置
S ²⁾		2個換向位置 (3位閥芯) 操縱後換向至“b”或“o”位上。 無預先規定的初始位置

²⁾ 祇可用于操縱方式“L”

³⁾ 祇可用于操縱方式“LB”

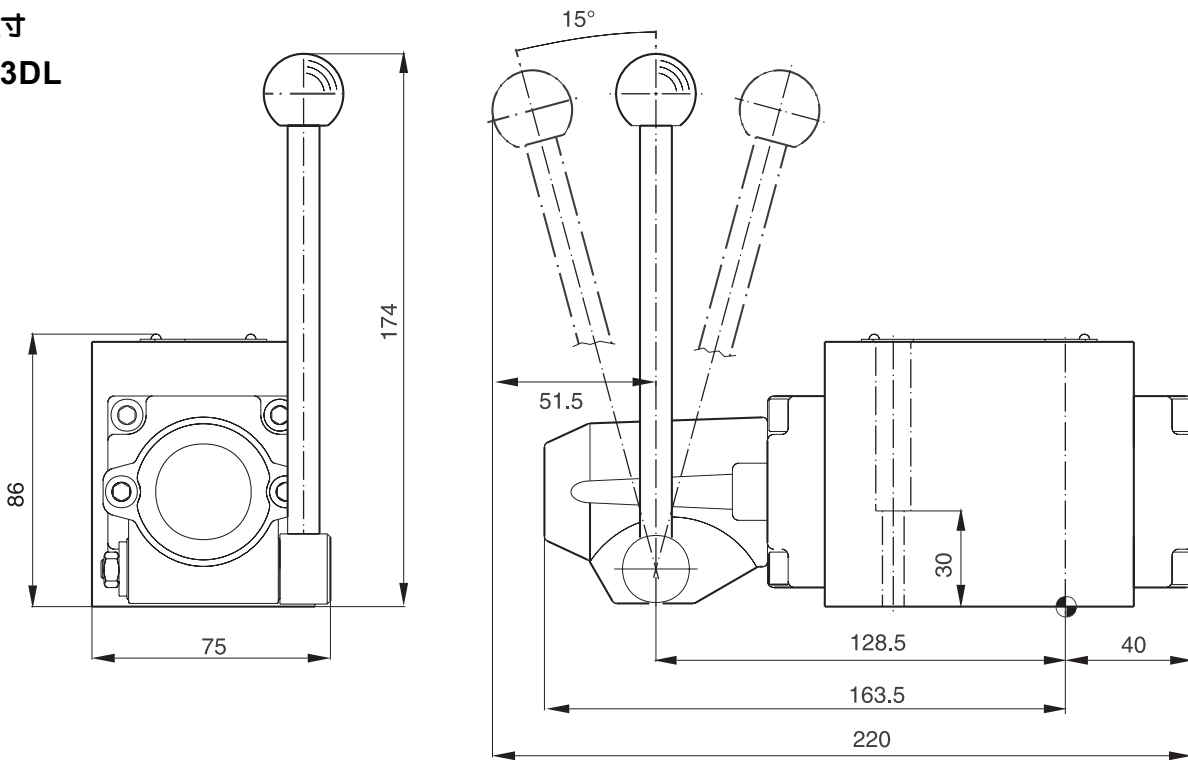
流量特性曲線 / 尺寸

流量特性曲線

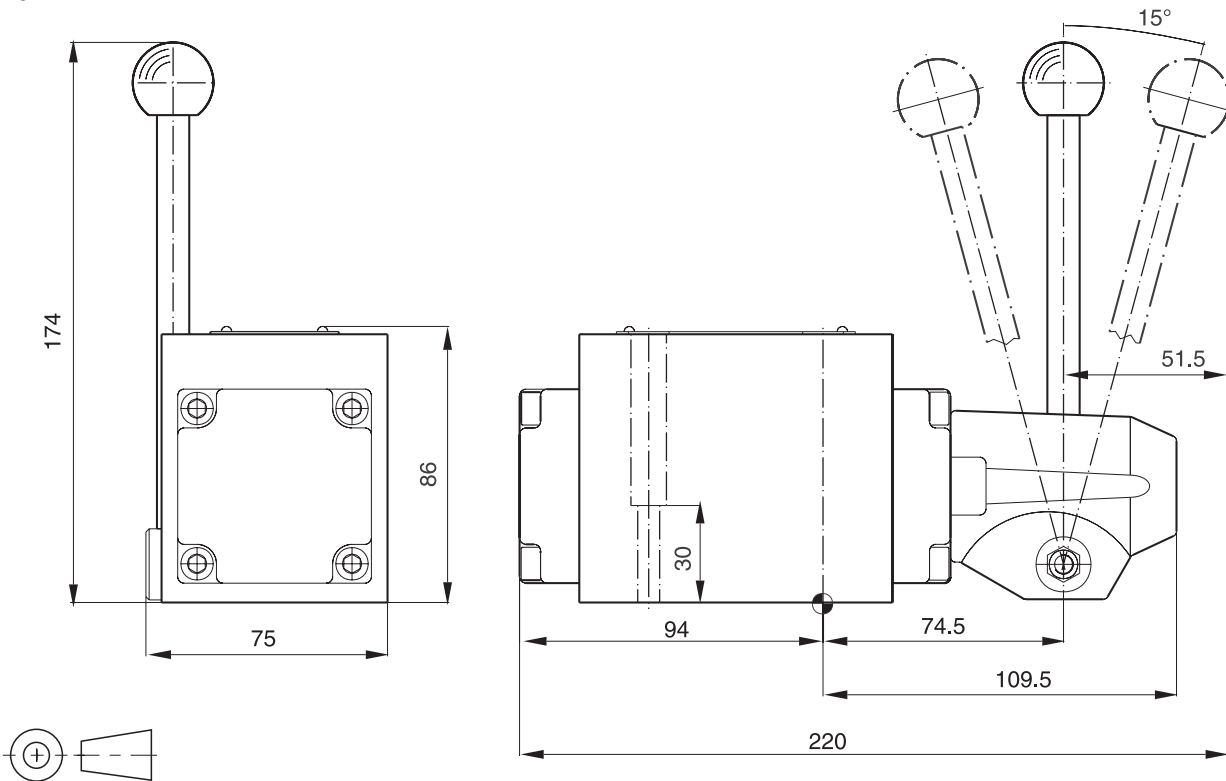
流量特性曲線與標準的閥 D3DW 相同。

尺寸

D3DL



D3DLB



閥的安裝表面必須滿足下列要求:

平面度: 最大允許 0.01 mm/100 mm

粗糙度: 最大允許 $R_{\text{最大}} 6.3 \mu\text{m}$

D3DL_gb.6.5MM