

技術參數

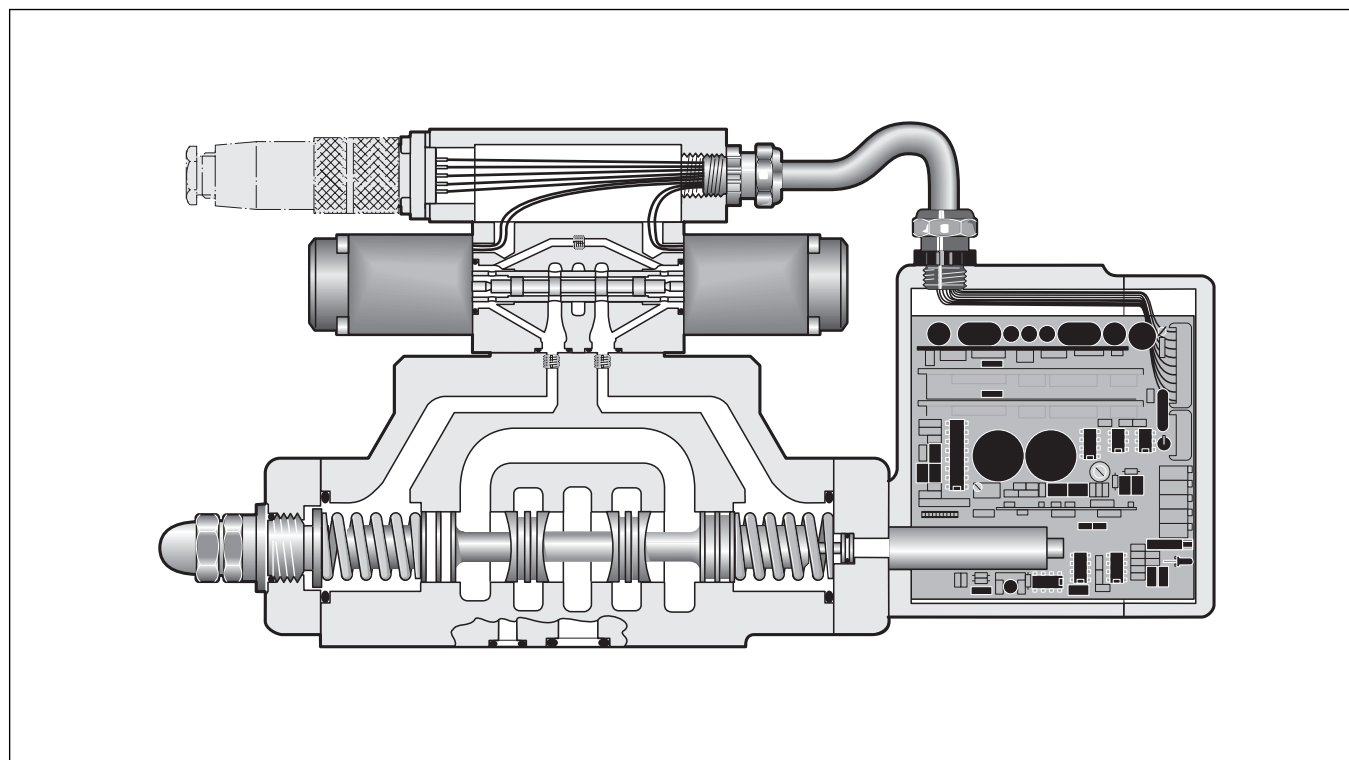
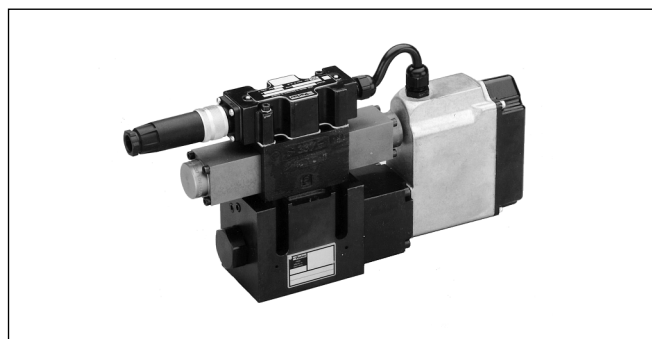
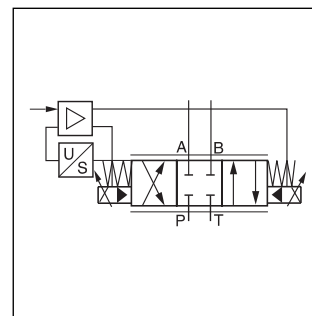
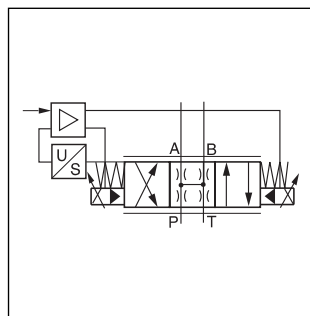
公稱尺寸為CETOP 5至10的D\*1FH系列先導式比例換向閥被用于控制流量。

該閥具有集成的電子元件，主級的閥芯位置可調。

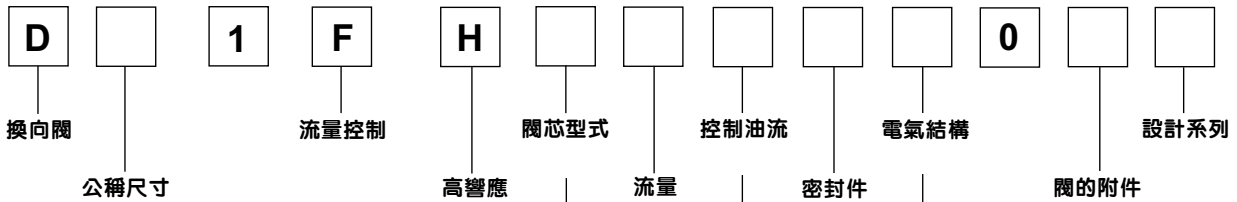
典型的應用是：流量控制精確和可實現流量調節，在快速/低速特性下的工作運行帶有閥芯位置監控用于：壓力機控制，動態位置調節和壓力/流量閉環系統。

技術特性

- 泄漏量小
- 高頻響，通油能力大
- 準確的故障狀態診斷
- 零遮蓋閥的機械式零點調節
- 高強度
- 閥芯位置的位移反饋
- 可選擇閥芯位置行程監控



D\_1FH.PM6.5 RH



代號	公稱尺寸
3	NG10 / CETOP 5
4	NG16 / CETOP 7
8	NG25 / CETOP 8
9 <sup>1)</sup>	NG25 / CETOP 8
11	NG32 / CETOP 10

<sup>1)</sup> 帶加大的接口 Ø 32mm

代號		閥芯型式
Q <sub>A</sub> = Q <sub>B</sub>	Q <sub>A</sub> > Q <sub>B</sub> <sup>2)</sup>	
E01	B31	正遮蓋
E02	B32	
E50 <sup>3)</sup>	B60 <sup>3)</sup>	零遮蓋
E52 <sup>4)</sup>	B61 <sup>4)</sup>	

<sup>2)</sup> B口為減小的流量

A口為額定流量

<sup>2)</sup> 代號 A\* 用于閥芯 Q<sub>B</sub> > Q<sub>A</sub>，可選擇

<sup>3)</sup> 祇對 D31FH

<sup>4)</sup> 不用于 D111FH

代號	額定流量 [l/min]				
	D31 (只對 E50 / B60)	D31	D41	D81/91	D111
A	20/33	55	-	-	-
B	-	-	105	-	-
C	32/55	80	140	-	-
E	-	-	190	250	-
F	-	-	240	310	-
H	-	-	-	400	500
L	-	-	-	-	1000

代號	閥的附件
0	標準的
8 <sup>5)</sup>	初始位置監控

<sup>5)</sup> 祇對正遮蓋閥芯

代號	電氣結構
B	電壓輸入 0...±10V
E	標準的 電流輸入 0...±20mA

代號	材料
N	丁腈橡膠
V	氟橡膠

代號	流入	流出
1	內	外
2	外	外
4	內	內
5	外	內

導線插座不屬於該供貨範圍

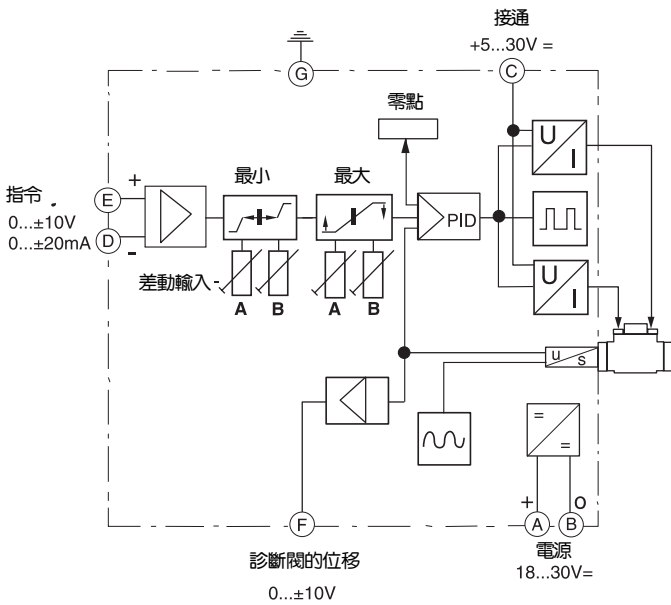
## 技術參數

<b>概況</b>		先導式比例換向閥帶集成的功率放大器			
結構形式		比例電磁鐵			
操縱方式		任意			
安裝位置		任意			
環境溫度	[°C]	-20...+60			
<b>液壓</b>		液壓油按照 DIN 51 524 ... 535 標準			
工作介質		液壓油按照 DIN 51 524 ... 535 標準			
粘度	推薦 [mm²/s]	30 ... 80			
	最大允許 [mm²/s]	20 ... 380			
油液溫度	[°C]	0 ... +60			
過濾		工作介質允許的污染等級		過濾應達到	
		按照 NAS 1638標準		β x = 75	
先導級		7級		X = 5	
主級		9級		X = 15	
連接口		DIN 24340 / ISO 4401 / CETOP RP121 / NFPA			
工作壓力	[bar]	油口P, T, A, B, X 最大 350 bar, 油口Y 最大 10 bar			
公稱尺寸	DIN	<b>NG10</b>	<b>NG16</b>	<b>NG25</b>	<b>NG32</b>
	CETOP	<b>05</b>	<b>07</b>	<b>08</b>	<b>10</b>
重量	[kg]	8.1	11.6	20.7	62
額定流量, 當Δp=5bar時	[l/min]	70	180	400	1000
最大流量	[l/min]	170	420	900	2000
泄漏油 <sup>1)</sup> (140bar)	[l/min]	0.1	0.2	0.6	1.0
<b>先導級</b>		20 - 350 (當70bar時為最佳性能動態)			
先導壓力	[bar]	20 - 350 (當70bar時為最佳性能動態)			
控制油流 (恆定)	[l/min]	< 1.2			
最小階躍響應的控制油流	[l/min]	2.0	4.1	9.0	18.0
<b>靜態的/動態的</b>					
滯後	[%]	< 0.1			
反向死區	[%]	< 0.1			
靈敏度	[%]	< 0.05			
響應時間	[ms]	25	45	65	150
<b>集成的電子技術 (D*1FH)</b>					
電源電壓	[V]	18 ... 30			
功率消耗	[VA]	30			
最大的電流消耗	[A]	2			
啓動電流 (0.5ms)	[A]	7			
輸入信號		D對E, 正的對應 P-B, A-T, 負的對應 P-A, B-T			
極性 <sup>2)</sup>					
電壓	[V]	±10			
阻抗	[kOhm]	100			
電流	[mA]	±20			
阻抗	[Ohm]	500			
診斷輸出 針腳 F	[V]	±10			
防護級別		IP54			
溫飄	[%/°C]	0.005			
插頭		6 + PE DIN 43563			

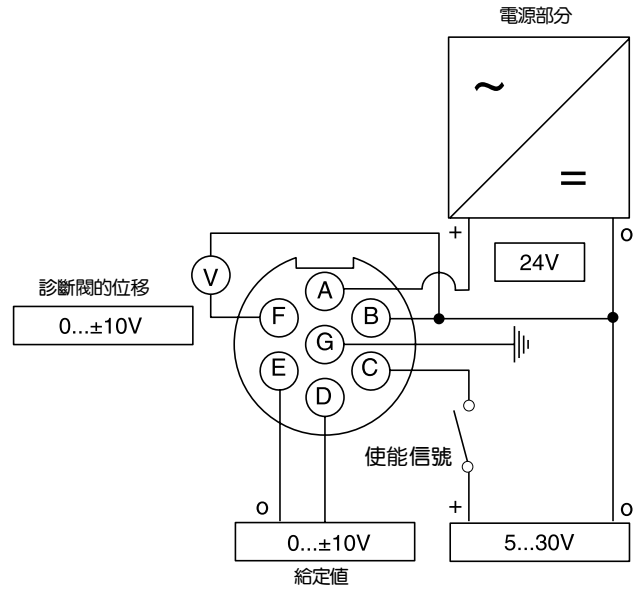
1) 正遮蓋閥芯

2) 調轉極性請諮詢

閥的電路功能圖



接口布線



啓用輸入

通過接口C（接通信號）使末級激活而處於工作狀態。

電壓監控

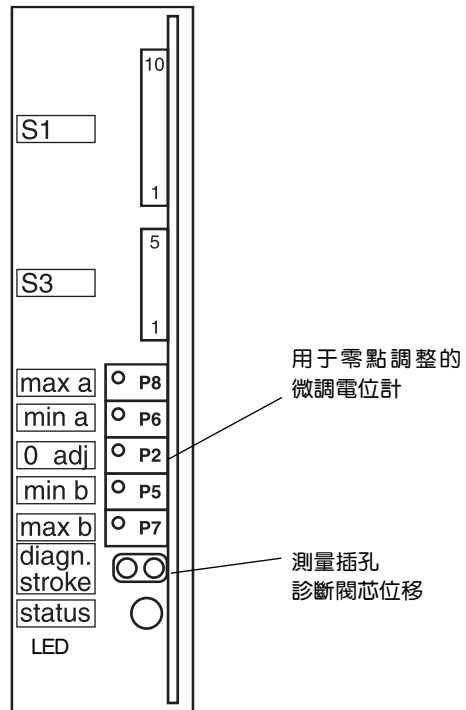
對最低的電源電壓的下降進行內部監控并通過LED進行狀態顯示。

調節監控

當在閥的位置調節回路裏存在有誤差時，發出一個調節誤差信號

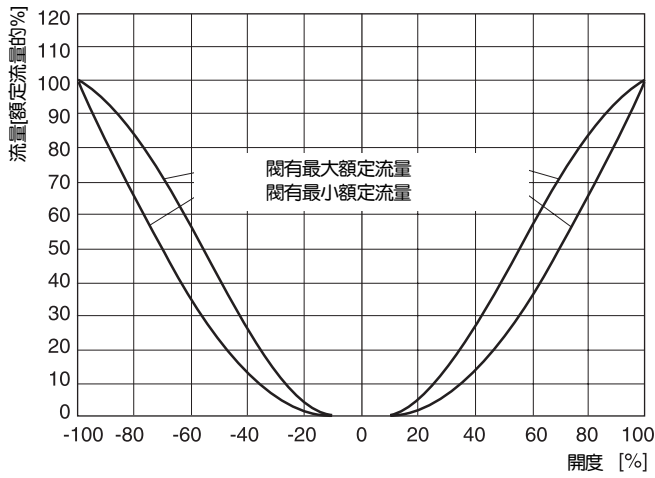
顯示綠色	工作正常
顯示關閉	電源電壓在允許的 18 ... 30V之外
顯示紅色	存在調節誤差

電位計結構

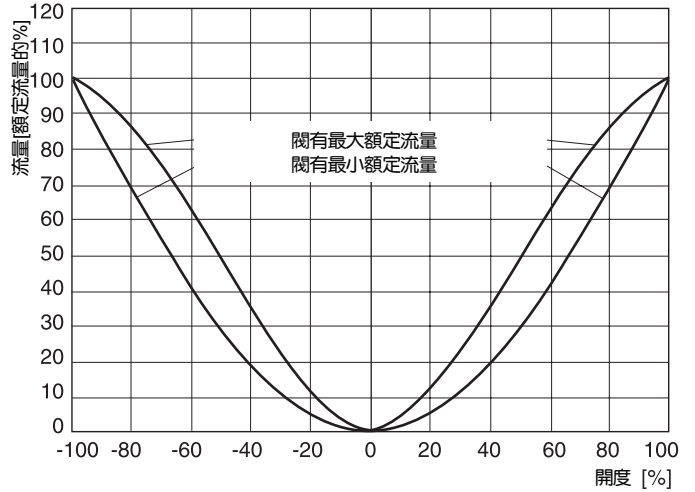


流量特性曲綫

當 5bar 時，每個油道  
正遮蓋閥芯的典型的特性曲綫

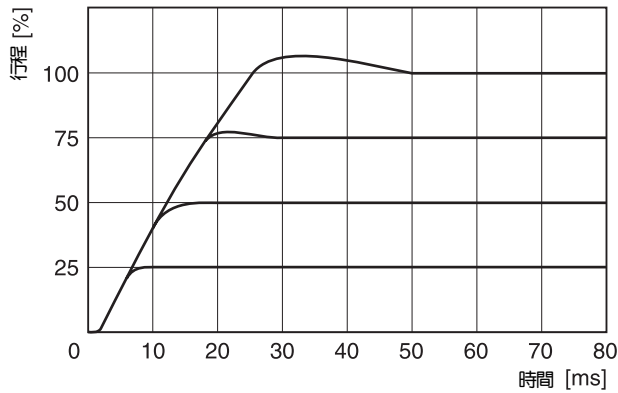


零遮蓋閥芯的典型的特性曲綫

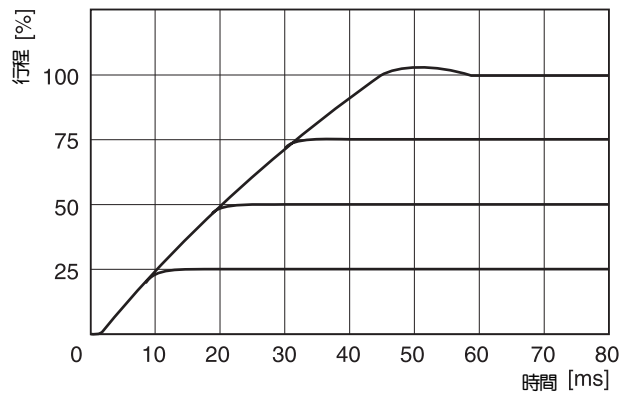


階躍函數響應

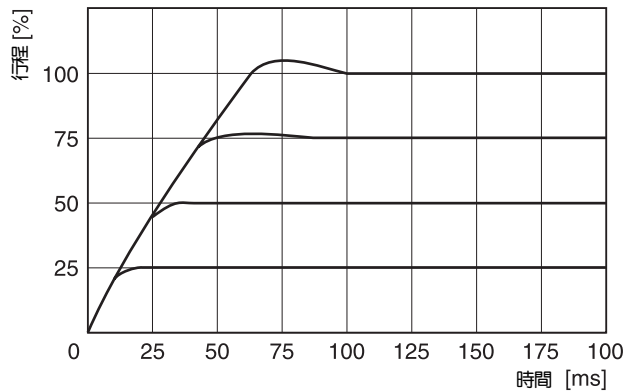
D31FH



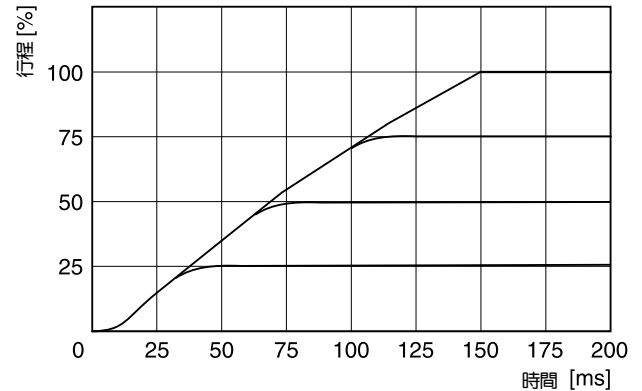
D41FH



D81/91FH

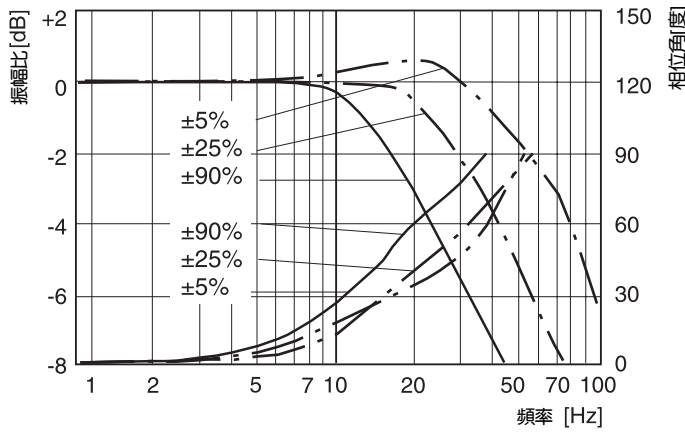


D111FH

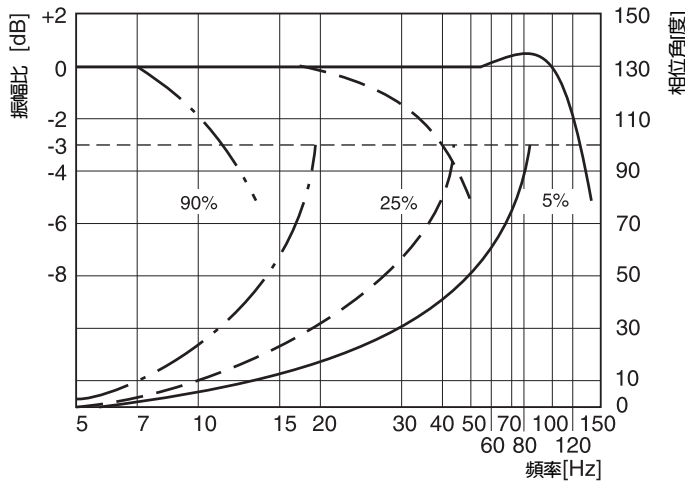


頻率響應

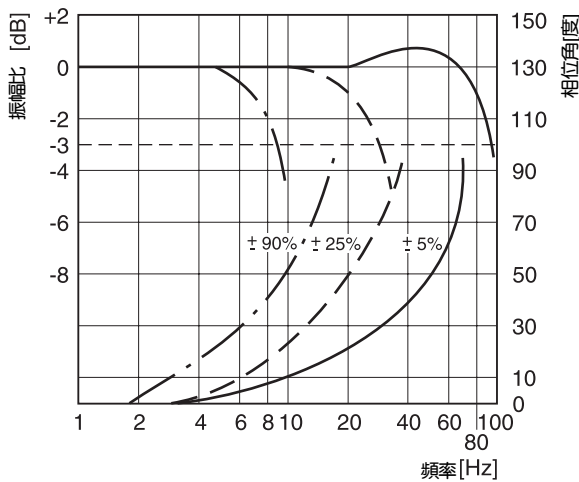
D31FH



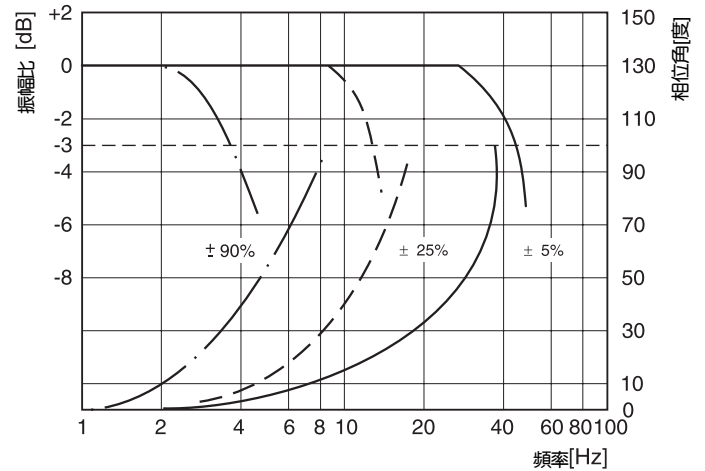
D41FH



D81/91FH



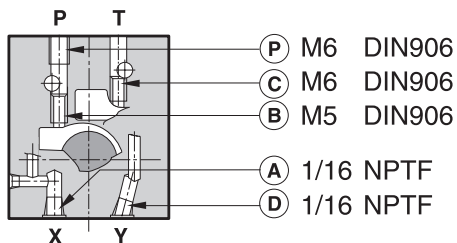
D111FH



控制油流

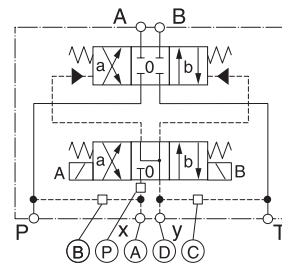
控制油流

D31FH

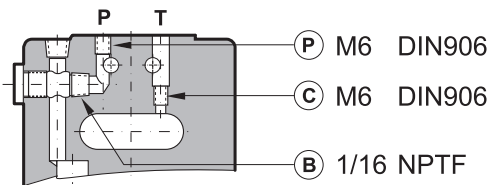


○ 通 ● 斷

控制油		A	B	C	D
流入	流出				
內	外	●	○	●	○
外	外	○	●	●	○
內	內	●	○	○	●
外	內	○	●	○	●

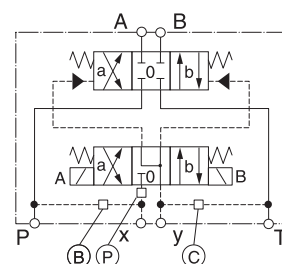


D41FH

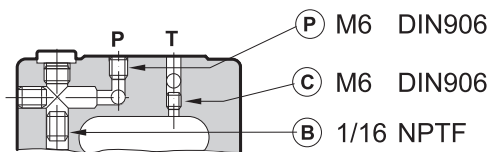


○ 通 ● 斷

控制油		B	C
流入	流出		
內	外	○	●
外	外	●	●
內	內	○	○
外	內	●	○

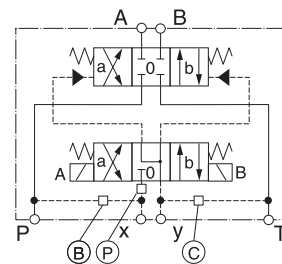


D81/91FH

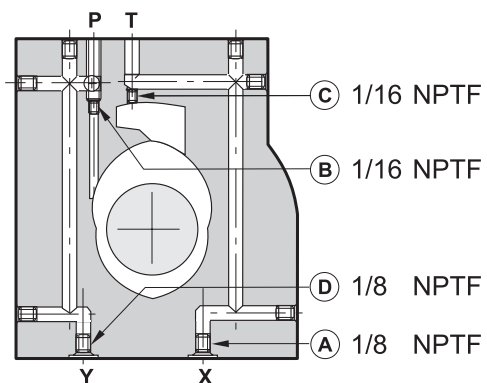


○ 通 ● 斷

控制油		B	C
流入	流出		
內	外	○	●
外	外	●	●
內	內	○	○
外	內	●	○

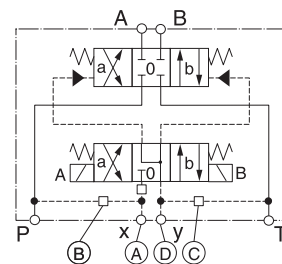


D111FH

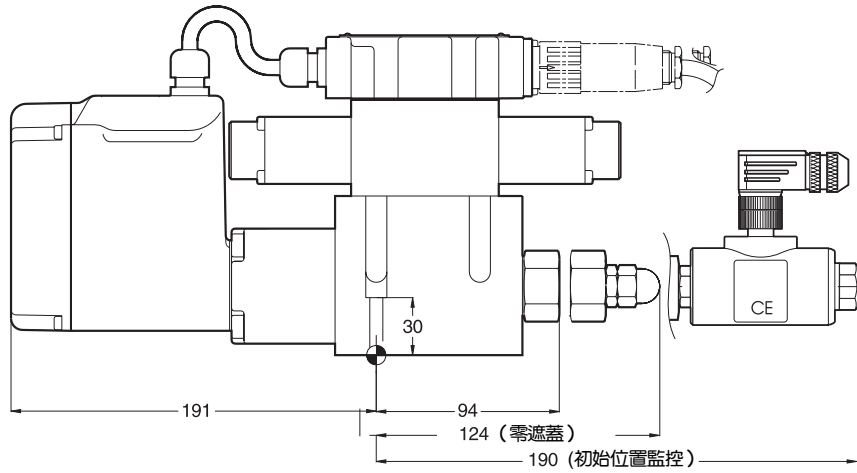
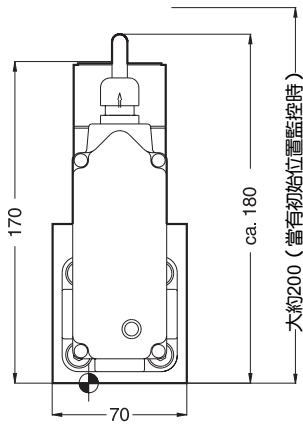
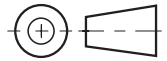
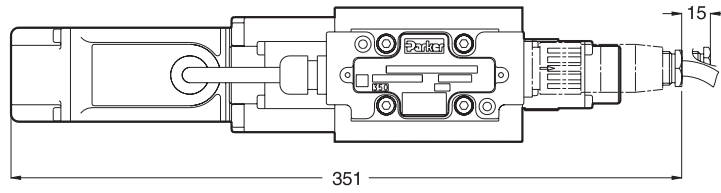
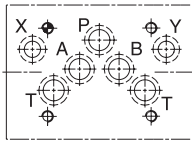


○ 通 ● 斷

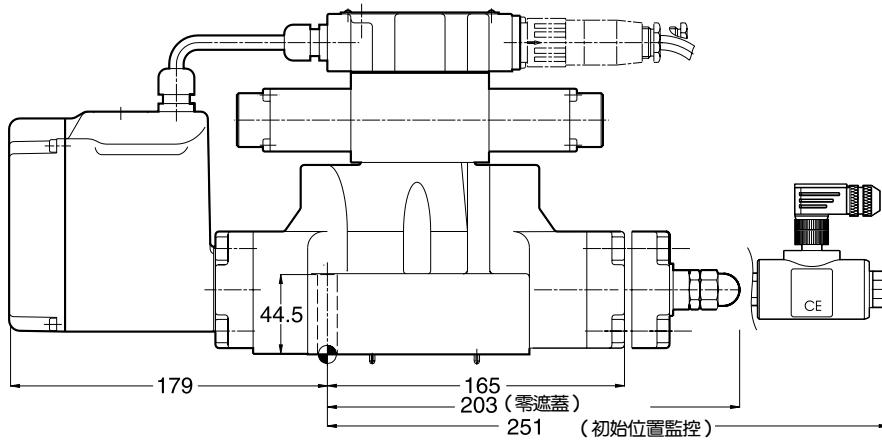
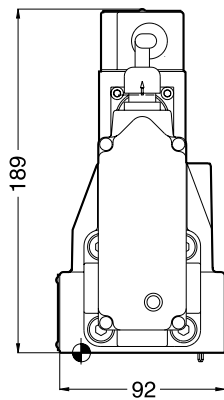
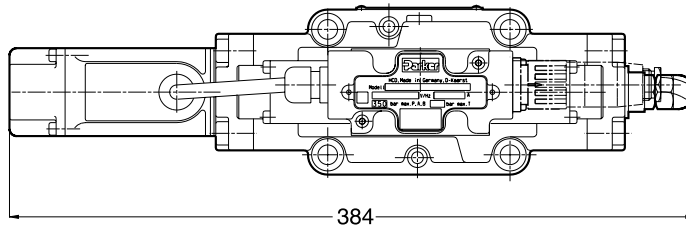
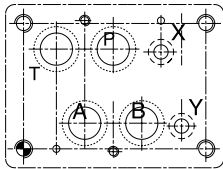
控制油		A	B	C	D
流入	流出				
內	外	●	○	●	○
外	外	○	●	●	○
內	內	●	○	○	●
外	內	○	●	○	●



D31FH



D41FH

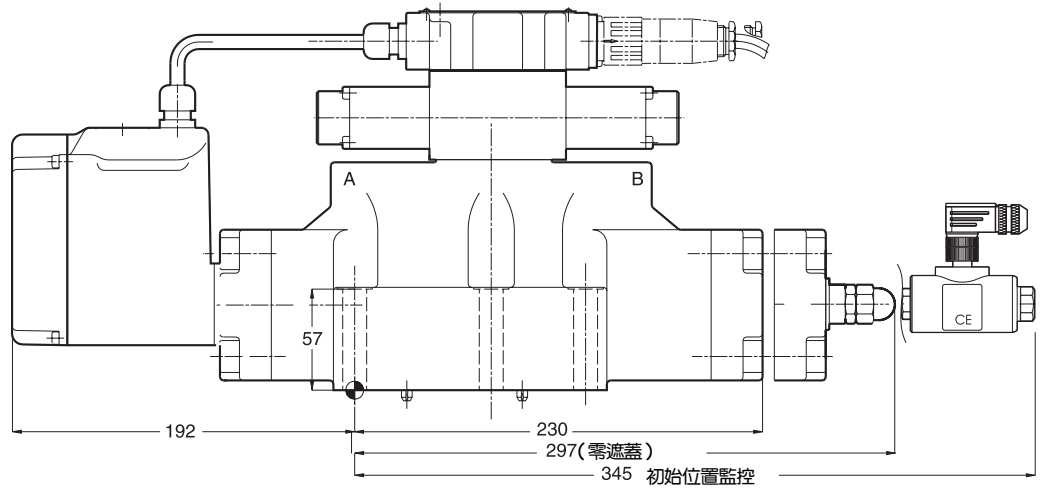
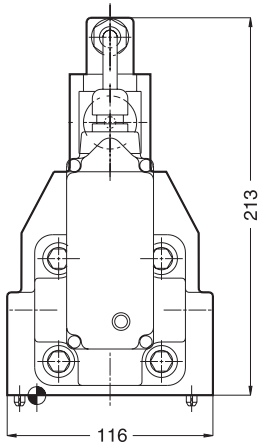
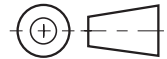
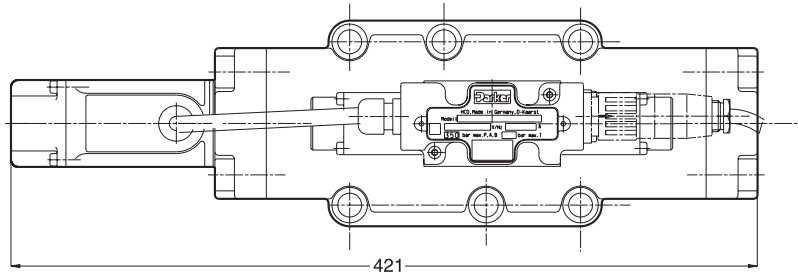
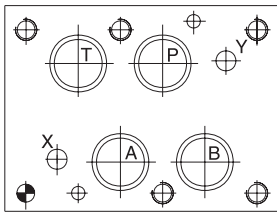




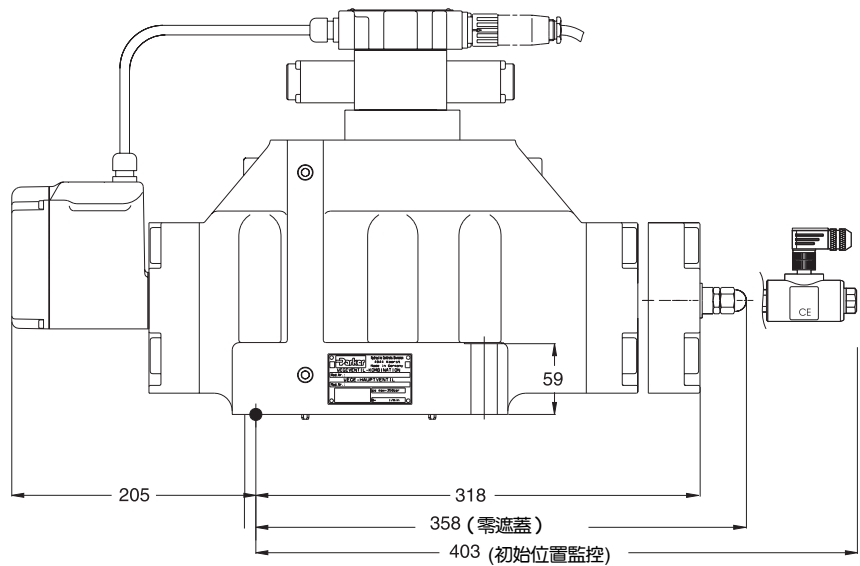
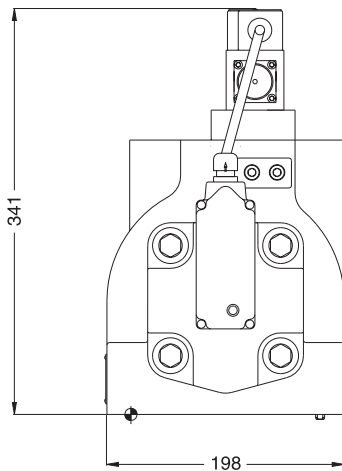
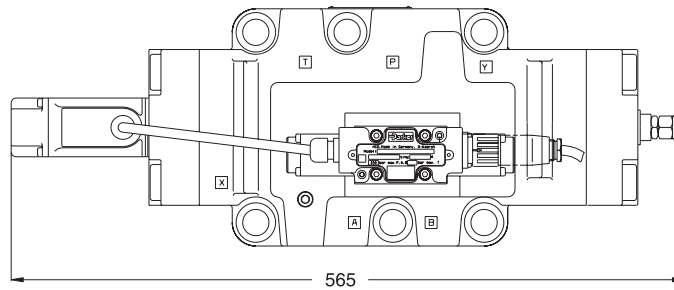
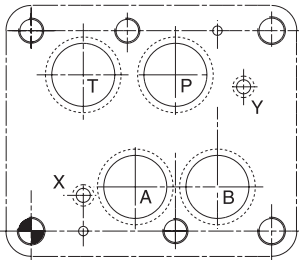
先導式比例換向閥  
D\*1FH 系列

尺寸

D81/91FH



D111FH



D\_1FH.PM6.5 RH