

概述

BD062系列伺服閥以經濟的價格在運動控制用途中提供對位置、速度和力的控制。

特征

- 牢固可靠無故障工作
- 內裝過濾器
- 綫性流量增益特性
- 經濟的設計
- 標準的磁性零點調整

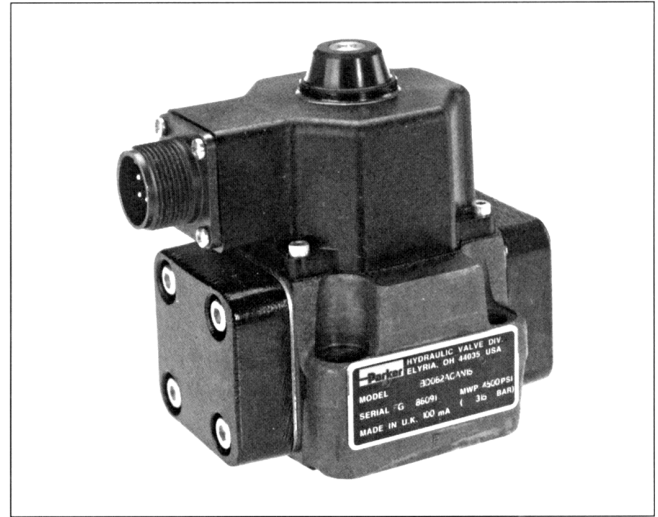
工作原理

當與我公司的BD 90/95/99系列伺服放大器或我公司PMC系列運動控制器合用時，BD系列閥將

提供對旋轉執行器和直綫執行器的精密控制。

技術規格

額定流量 @ 1000 PSI	5 - 77 LPM (1.3 - 20.3 GPM)
綫性度	≤ 10%
滯環	≤ 5%
閥值	≤ 2%
油液	礦物油60-225 SSU, 最高 1000SSU
工作溫度(環境)	-1 至 106°C (30 至 +225°F)
壓力增益(封閉油口) (輸入指令每1%變化時壓力的%變化)最小30%	
零點漂移 隨溫度 隨供油壓力	< 3% 每 40°C (104°F) < 3% 80 至 110% Ps
零耗流量	BD062 — 1.5 - 2.5 LPM (.40 - .66 GPM) 標準閥芯遮蓋和2000PSI供油
階躍響應輸入 (3000PSI供油)	典型階躍響應輸入 BD062 10 至 90%, 20 ms
壓力範圍	BD062 15 - 315 Bar (220 - 4500 PSI)
保護等級	NEMA 1, IP54
過濾	SAE等級3或更好, ISO 15/12



流量—負載特性

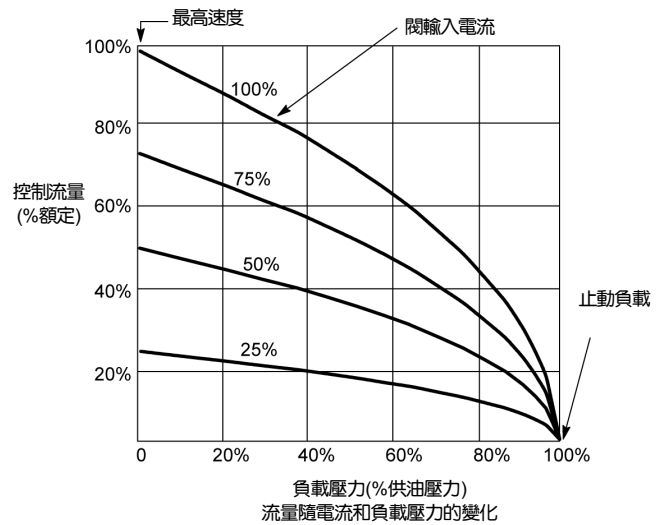
至負載的控制流量將隨負載壓力和閥電流而變化，如下圖中所示。這種特性嚴格符合如下式中所示的銳邊節流孔的理論平方根關係。

$$Q = K\sqrt{\Delta P}$$

Q=控制流量

K=閥常數

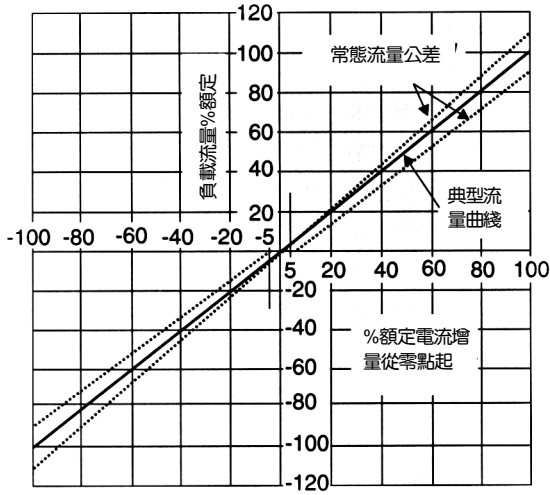
ΔP=閥壓降



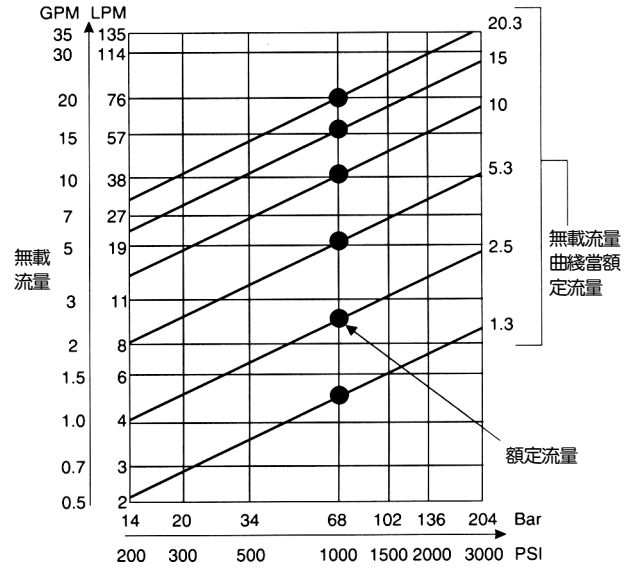
速查參考數據表

型號	流量容量 @ 1000 PSID LPM (GPM)	最高額定壓力	最高回油壓力	油口 分布圖	電氣輸入 (標準)并聯	綫圈電阻 (標準)每綫圈	重量
BD062	5, 10, 20, 38, 57, 77 (1.3, 2.6, 5.3, 10, 15, 20.3)	315 Bar (4500 PSI)	315 Bar (4500 PSI)	.875	100 mA (全流量)	28 ohms	2.1 kg (4.6 lbs.)

典型流量增益



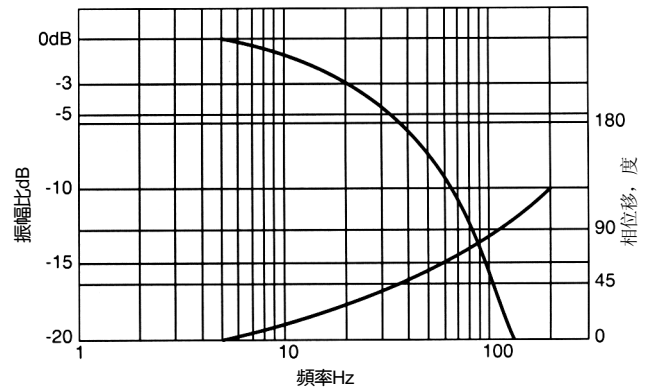
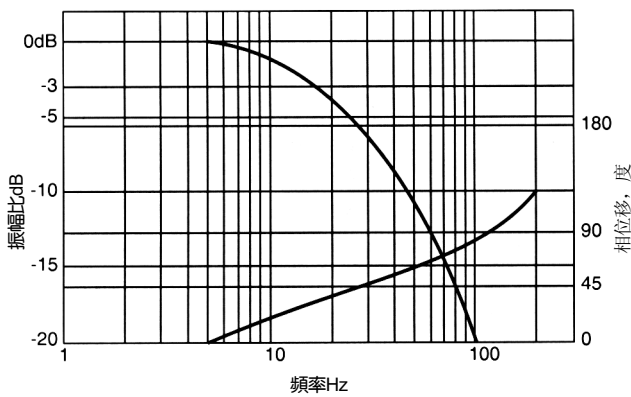
壓降曲綫



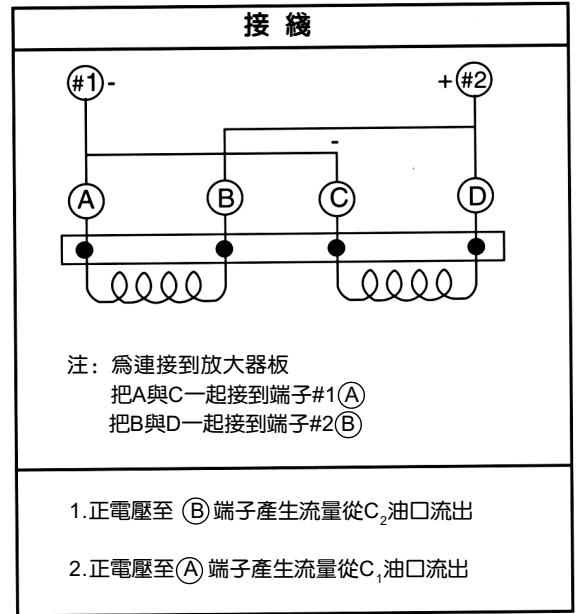
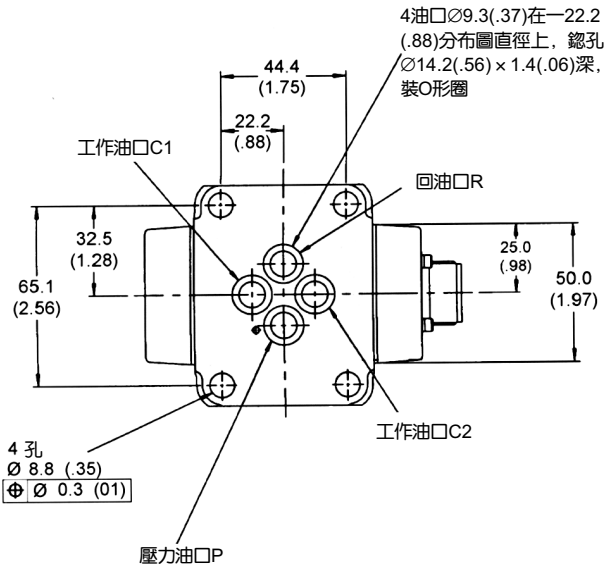
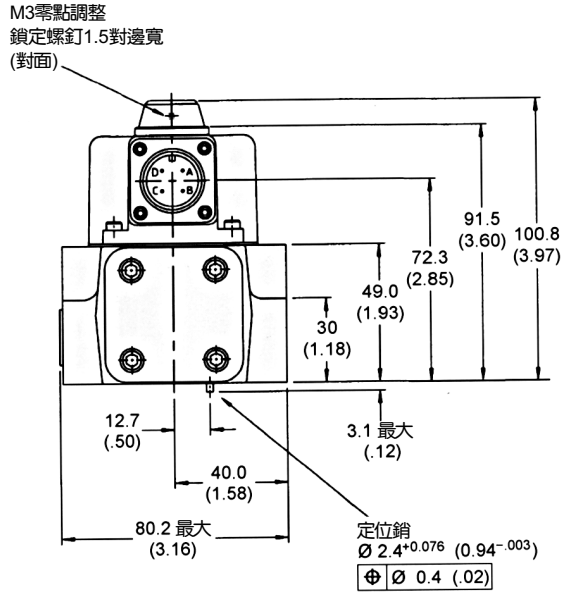
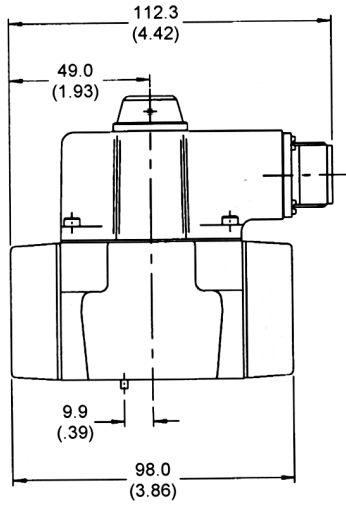
動態響應

系統壓力 70Bar(1000PSI)
信號 ± 25%
所有額定流量的典型值

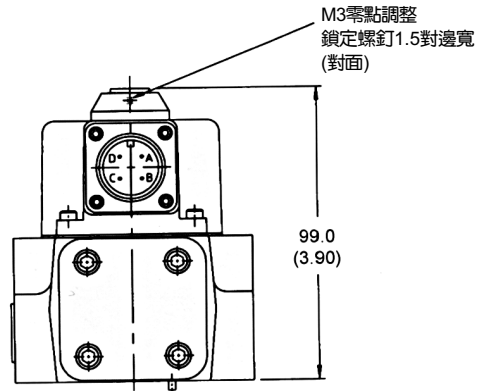
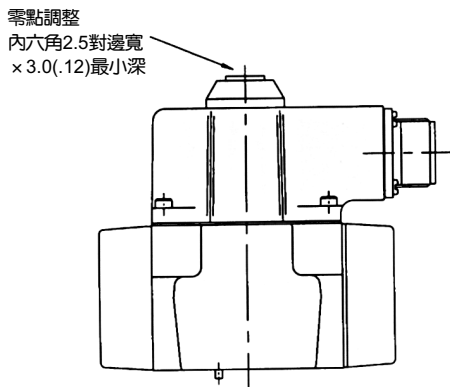
系統壓力 210Bar(3000PSI)
信號 ± 25%
所有額定流量的典型值



毫米尺寸的英寸換算值示于括號內(**)



本征安全元件



BD

伺服閥

062

規格

選項

代號	說明
A	標準閥
*J	本征安全

電流

代號	電流 (mA)
B	30 mA/260 ohms
C	100 mA/28 ohms

接線器

代號	說明
A	C ₂ B (標準)
B	C ₂ D
C	C ₁ B
D	C ₁ D
*J	本征安全

密封件

代號	材料
N	丁腈橡膠
V	氟橡膠

流量

代號	流量 (GPM)
1.3	5 LPM (1.3)
2.6	10 LPM (2.6)
5.3	20 LPM (5.3)
10	38 LPM (10)
15	57 LPM (15)
20.3	77 LPM (20.3)

*非標準，請詢問製造廠

附件

底板	油口規格	位置
810090-3	SAE12	側面

螺栓套件	扭矩規範
BK116	17 ft-lbs. (23 N.m.)

衝洗塊	配套接線器
810099-1	MS 3106A-14S-2S

電纜

EHC

電氣液壓電纜

長度

代號	長度
3	長度單位 Feet(英尺)
6	
9	
15	
**	特殊長度

4

電纜類型

代號	說明
4	4芯, 20awg, 屏蔽 (Belden9402)