

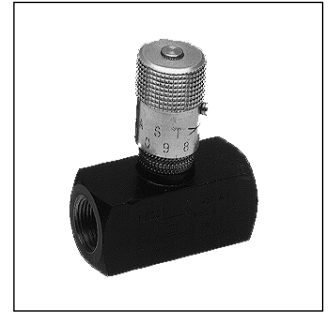
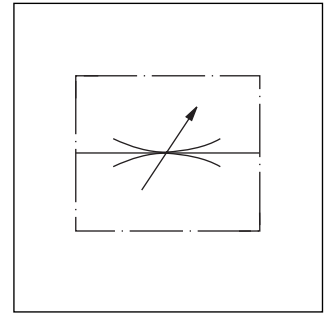
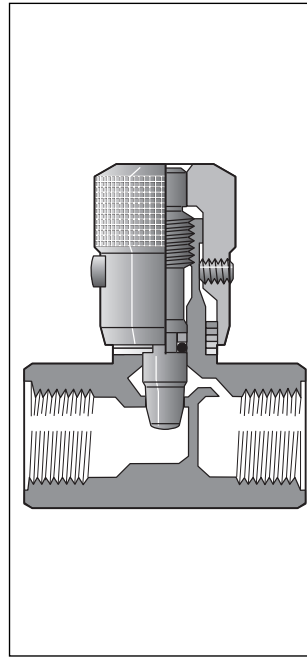
技術參數

說明

6N系列的Manatrol-閥具有公制的連接螺紋。  
有不同的針狀閥芯可供使用，用其可以很精確地對流量進行調節。

優點

- 連接方式符合ISO 6149標準，其帶有用於O形圈的錐形接觸面
- 公制連接螺紋
- 通過O形密封圈可以有效地防止螺紋旋接件與連接螺紋之間的滲漏
- 可在世界範圍內進行更換



圖示不帶 O 形圈

技術參數

連接螺紋	公稱壓力 [bar]	在 $\Delta p$ 10 bar時的 最大流量 [l/min]
M16 x 1.5	350	25
M18 x 1.5	350	40
M22 x 1.5	350	50
M27 x 2.0	350	120

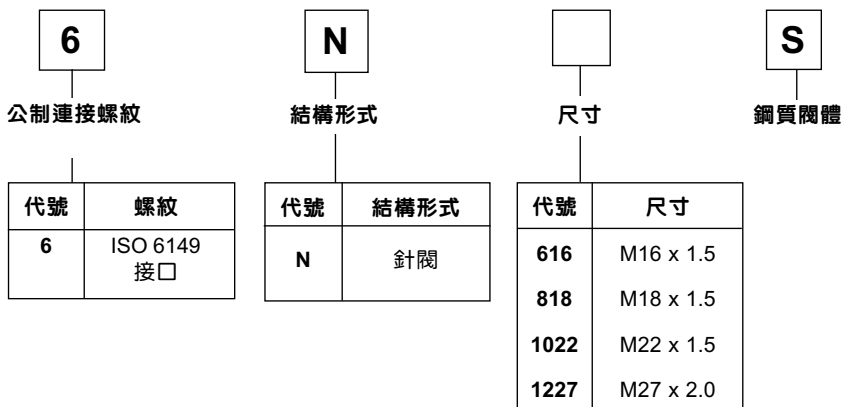
材料

閥體	ASTM 12L14	鋼
調節旋鈕	ASTM 12L14	鋼
針閥	ASTM 416	不銹鋼

密封件

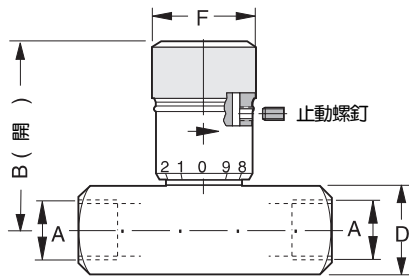
丁腈橡膠 = 標準的  
氟橡膠 = 可選擇的

訂貨代號



尺寸

尺寸



系列	連接螺紋	尺寸 [mm]				
	A	B	C	D	E	F
<b>6N616S</b>	M16 x 1.5	46.3	60.3	25.4	30.2	20.6
<b>6N818S</b>	M18 x 1.5	56.2	76.2	28.6	38.1	24.5
<b>6N1022S</b>	M22 x 1.5	68.1	88.9	31.8	44.5	30.2
<b>6N1227S</b>	M27 x 2.0	85.9	101.6	38.1	50.8	35.1