

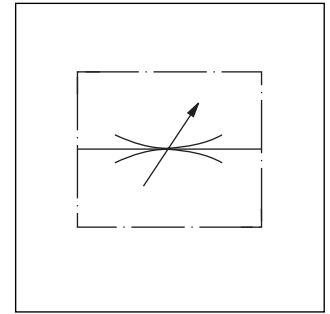
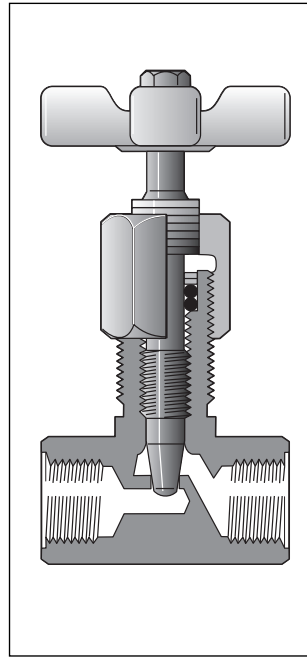
技術參數

說明

6MV 系列的 Manatrol-閥具有公制的連接螺紋。  
針狀閥芯可以很精確地對流量進行調節。

優點

- 連接方式符合 ISO 6149 標準，其帶有用於 O 形圈的錐形接觸面
- 公制連接螺紋
- 通過 O 形密封圈可以有效地防止螺紋旋接件與連接螺紋之間的泄漏
- 可在世界範圍內進行更換



圖示不帶 O 形圈

技術參數

連接螺紋	額定壓力 [bar]	在 $\Delta p$ 10 bar 時的 最大流量 [l/min]
M16 x 1.5	350	25
M18 x 1.5	350	65
M22 x 1.5	350	105
M27 x 2.0	350	160

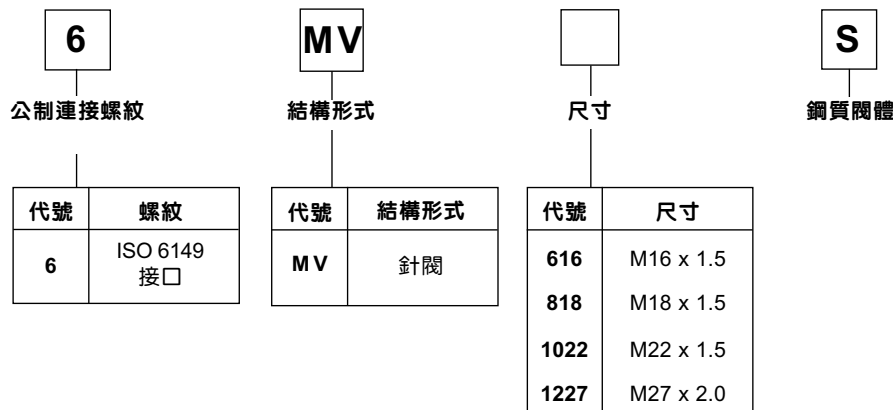
材料

閥體 鎖緊螺母 針閥 手柄	ASTM 12L14 ASTM 12L14 ASTM 416 鑄件	鋼 鋼 不銹鋼
------------------------	--	---------------

密封件

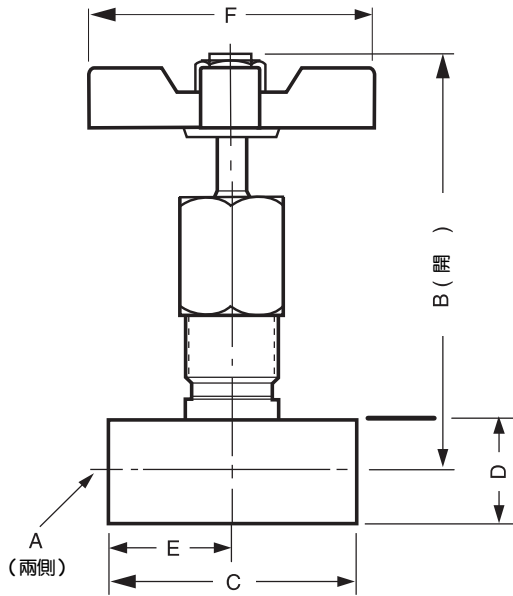
丁腈橡膠 = 標準的  
氟橡膠 = 可選擇的

訂貨代號



尺寸

尺寸



系列	連接螺紋	尺寸 [ mm ]				
		A	B	C	D	E
6MV616S	M16 x 1.5	89.2	60.3	25.4	30.2	50.8
6MV818S	M18 x 1.5	108.7	76.2	28.6	38.1	63.5
6MV1022S	M22 x 1.5	129.5	88.9	31.8	44.5	82.6
6MV1227S	M27 x 2.0	141.8	101.6	38.1	50.8	101.6