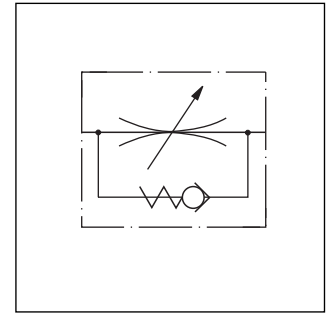


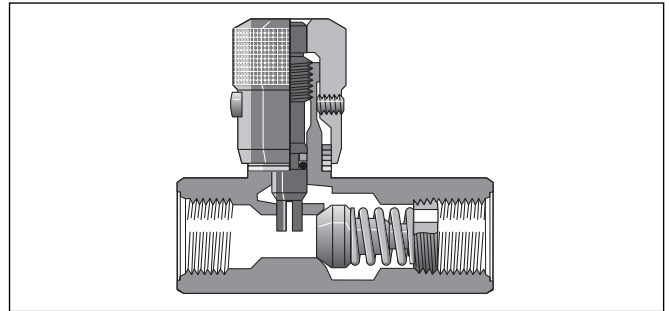
說明

6F系列的單向節流閥具有公制的連接螺紋。在規定的流動方向可以對流量進行靈敏地調節。在與節流作用相反的方向上，油液可以自由地流過旁路的單向閥。



優點

- 連接方式符合ISO 6149標準，其帶有用於O形圈的錐形接觸面
- 公制連接螺紋
- 通過O形密封圈可以有效地防止螺紋旋接件與連接螺紋之間的泄漏
- 可在世界範圍內進行更換



圖示不帶 O 形圈

特徵參數

連接螺紋	額定壓力 [bar]	在 Δp 10 bar時的 最大流量 [l/min]
M16 x 1.5	350	25
M18 x 1.5	350	40
M22 x 1.5	350	50
M27 x 2.0	350	120

材料

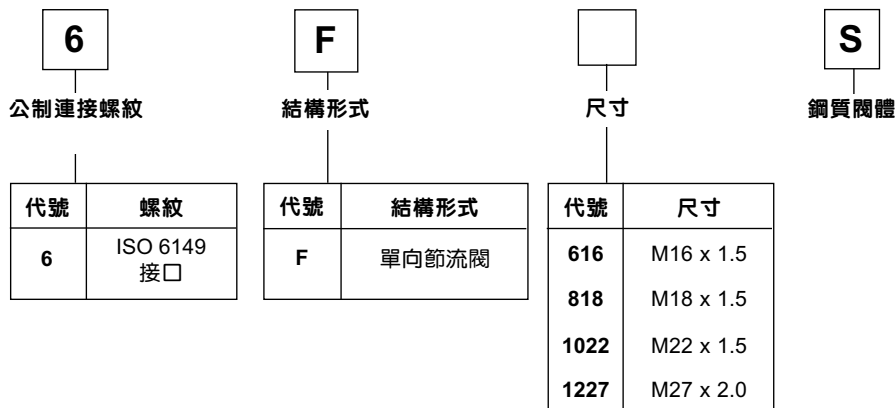
閥體	ASTM 12L14	鋼
調節旋鈕	ASTM 12L14	鋼
針閥	ASTM 416	不銹鋼
錐	ASTM 416	不銹鋼
導向裝置	ASTM 416	不銹鋼
彈簧	ASTM 316	不銹鋼

密封件

丁腈橡膠 = 標準的

氟橡膠 = 可選擇的

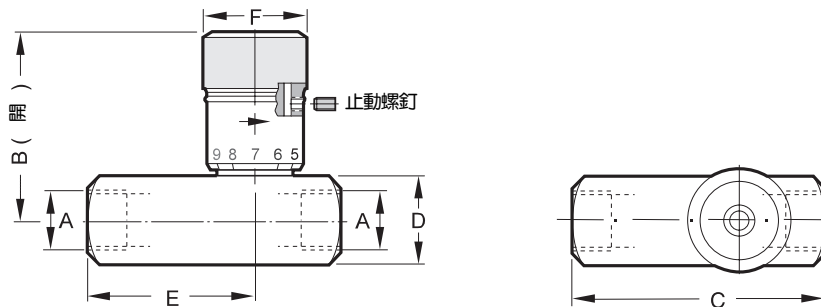
訂貨代號



單向節流閥
6F 系列 (公制 ISO 6149)

尺寸

尺寸



系列	連接螺紋	尺寸 [mm]				
	A	B	C	D	E	F
6F616S	M16 x 1.5	47.0	79.4	25.4	48.8	20.6
6F818S	M18 x 1.5	56.2	88.9	28.6	53.8	24.5
6F1022S	M22 x 1.5	68.1	101.6	31.8	65.0	30.2
6F1227S	M27 x 2.0	85.9	117.5	38.1	76.5	35.1