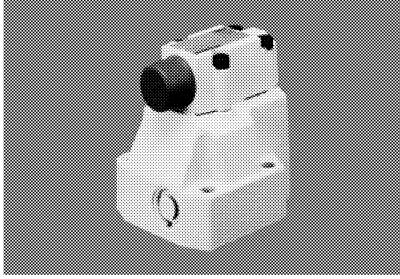


Rexroth Bosch Group	先导式减压阀 DR型，5 X系列			RC 26 892/04.92 代替: 06.91
	规格 10 至 32	至 350 bar	至 400 L/min	

特点：

- 用于底板安装
安装面按DIN24340 D型，
ISO 5781和CETOP-RP121 H，
底板按样本活页RE-45062 (必须单独订货)
- 用于螺纹连接
- 用于油路块安装
- 4种调节元件
 - 旋钮
 - 带护罩六角套筒
 - 有刻度带锁旋钮
 - 有刻度旋钮
- 4种压力设定
- 可选择单向阀 (仅用于底板安装阀)



K 4660-9
型号DR20-5-5X/315Y

订货型号

DR				5X	Y	*
----	--	--	--	----	---	---

先导式阀 = 无代号
 先导阀 = C
 不带主阀芯插件 (不规定规格) = C
 先导阀
 带主阀芯插件 (规定阀规格30)

规格	阀	
	底板安装 “_”	螺纹连接 “G”
10	= 10	= 10 (1/2" BSP)
16	= 15	= 15 (3/4" BSP)
25	= 20	= 20 (1" BSP)
25	= 25 (1 1/4" BSP)	= 25 (1 1/4" BSP)
32	= 30	= 30 (1 1/2" BSP)

用于底板安装 = -
 用于螺纹连接 = G

调节元件

旋钮 = 4
 带护罩六角套筒 = 5
 有刻度带锁旋钮 = 6¹⁾
 有刻度旋钮 = 7

其他细节用文字说明

无代号 = 丁腈橡胶密封 (NBR)，适用于矿物油 (HL, HLP) 按DIN 51524
 V = 氟橡胶密封 (EPM, 偏氟乙稀-六氟两烯)，适用于磷酸脂 (HFD-R)
²⁾ 无代号 = 带单向阀
 M = 不带单向阀

Y = 控制油供给
 控制油内部供给
 控制油外部泄油

50 = 压力设定至 50 bar
 100 = 压力设定至 100 bar
 200 = 压力设定至 200 bar
 315 = 压力设定至 315 bar
³⁾ 350 = 压力设定至 350 bar

5X = 系列 50 至 59
 (50 至 59, 安装及连接尺寸保持不变)

¹⁾ 元件号008158H钥匙包含于供货清单中
²⁾ 仅可供底板安装先导式阀
³⁾ 仅适用于不带单向阀结构

功能说明、剖面图

其组成主要包括带主阀插件(3)的主阀(1)和带压力调节元件的先导阀(2)。

在静态位置，阀常开，油液可自由地从油口B经主阀芯插件(3)进入油口A。

油口A的压力作用于主阀芯的底侧。同时作用于先导阀(2)中的球阀(6)上，经节流孔(4)作用于主阀芯(3)的弹簧加载侧，并且流经油口(5)。同样，压力经节流孔(7)、控制油路(8)、单向阀(9)和节流孔(10)作用于球阀(6)上。根据弹簧(11)的设定，在球阀(6)前部、油口(5)中和弹簧腔(12)内建压，保持控制活塞(13)处于开启位置。

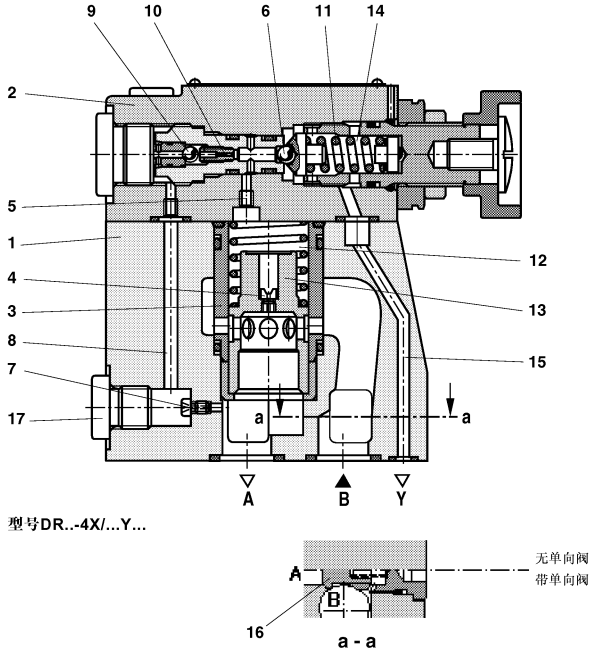
油液可自由地从油口B经主阀芯插件(3)流入油口A，直至油口A的压力超过弹簧(11)的设定值，并打开球阀(6)、控制活塞(13)移至关闭位置。

当油口A的压力与弹簧设定压力之间达到平衡时，获得期望的减压压力。

控制油经控制油路(15)由外部从弹簧腔(14)泄回油箱。

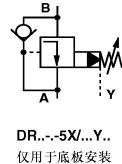
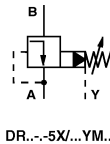
通过安装一个可选的单向阀(16)可实现从油口A至B的自由返回流动。

压力表接口(17)用于油口A的减压压力监测。



型号DR...-4X/...Y...

机能符号



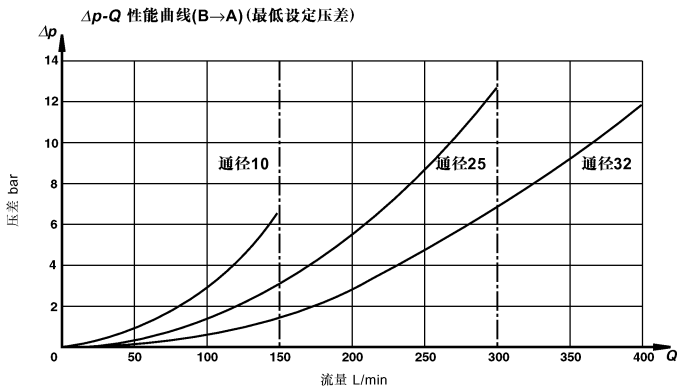
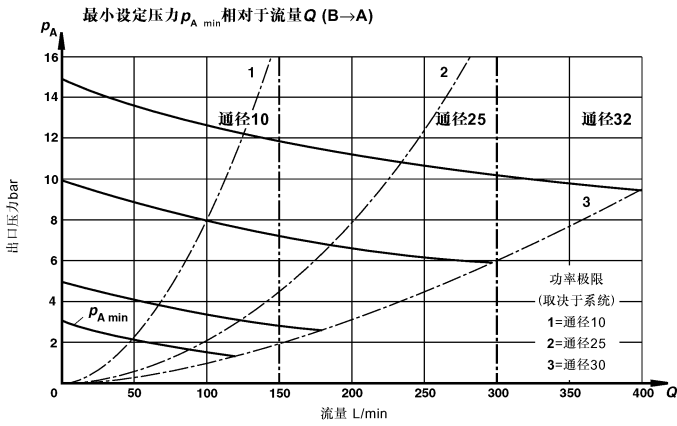
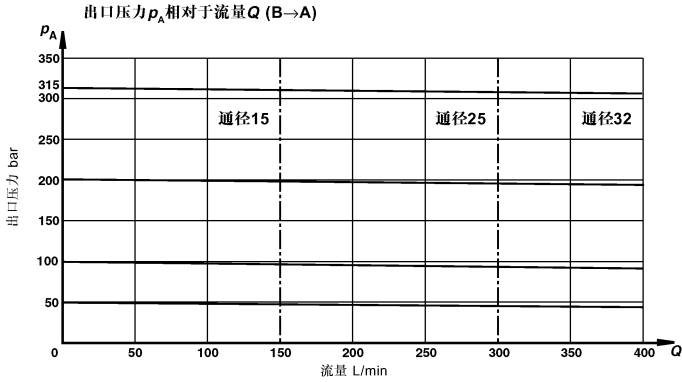
技术数据(对于超出这些参数的应用, 请询问本公司!)**一般参数**

安装位置		任意						
重量			DR 10	DR 15	DR 20	DR 25	DR 30	
	- 底板安装	DR	kg	3,4	-	5,3	-	8,0
		DRC	kg	1,2				
		DRC 30	kg					1,5
- 螺纹连接	DR..G..	kg	5,3	5,2	5,1	5,0	4,8	

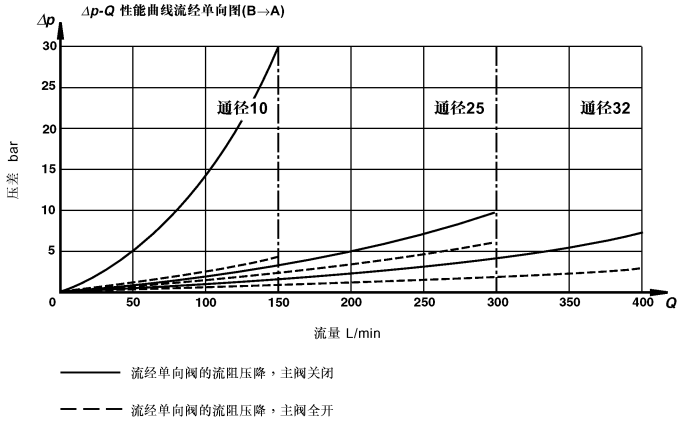
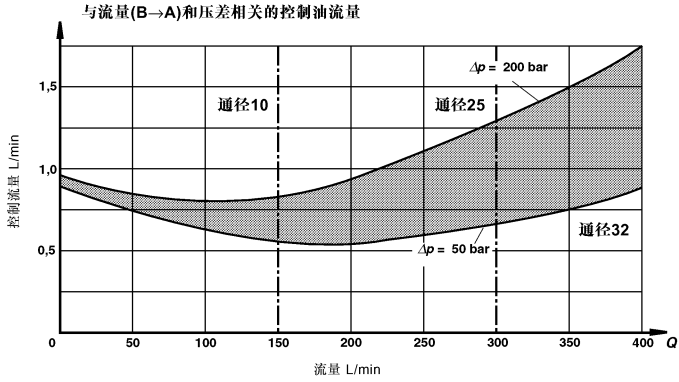
液压参数

进口压力, 没油口B	bar	至 350 ¹⁾					
出口压力, 油口A	bar	10至 350 ¹⁾					
背压油口Y	bar	至 350 ¹⁾					
设定压力	min. bar	Q—相关, 见第 4 页 性能曲线					
	max. bar	至 50至; 至 100; 至 200; 至 315; 至 350 ¹⁾					
最大流量			DR 10	DR 15	DR 20	DR 25	DR 30
	- 底板安装	L/min	150	-	300	-	400
	- 螺纹连接	L/min	150	300	300	400	400
油液	矿物油按 (HL, HLP), 按DIN51524, 磷酸酯 (HFD-R)						
油液温度范围	°C	-30 至 +80 (用于丁腈橡胶密封件)					
		-20 至 +80 (用于氟橡胶密封件)					
粘度范围	mm ² /s	10 至 800					
油液清洁度	油液最高允许的污染度按NAS 1638第 9 级。 我们推荐过滤器量最小过滤比 $\beta_{10} \geq 75$ 。						

¹⁾ 350 Bar只适用于不带单向阀的结构。

性能曲线 ($v = 41 \text{ mm}^2/\text{s}$ 和 $t = 50 \text{ }^\circ\text{C}$ 时测得)

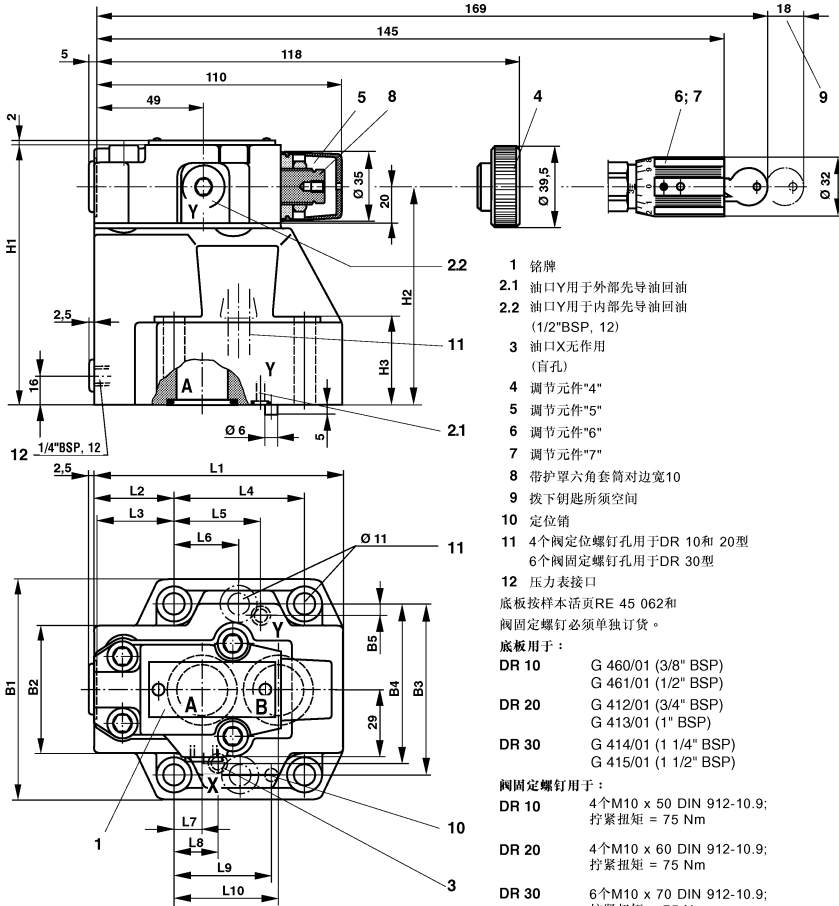
性能曲线 ($v = 41 \text{ mm}^2/\text{s}$ 和 $t = 50 \text{ }^\circ\text{C}$ 时测得)



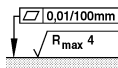
4

元件尺寸：板式连接阀

(尺寸单位：mm)



要求配合部件表面精加工



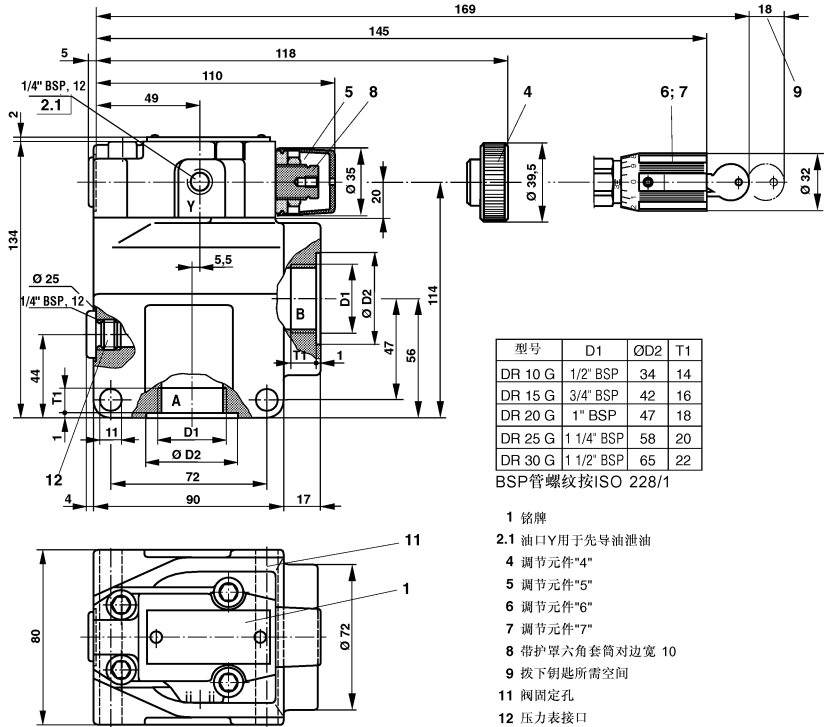
BSP管螺纹按ISO 228/1

型号	L1	L2	L3	L4	L5	L6	L7	L8
DR 10	96	35,5	33	42,9	21,5	-	7,2	21,5
DR 20	116	37,5	35,4	60,3	39,7	-	11,1	20,6
DR 30	145	33	29,8	84,2	59,5	42,1	16,7	24,6

型号	L9	L10	B1	B2	B3	B4	B5	H1	H2	H3	R-型圈 油口A, B	R-型圈 油口X, Y
DR 10	31,8	35,8	85	50	66,7	58,8	7,9	112	92	28	17,56 x 2,4 x 2,62	9,81 x 1,5 x 1,78
DR 20	44,5	49,2	102	59,5	79,4	73	6,4	122	102	38	28,43 x 3,4 x 3,53	9,81 x 1,5 x 1,78
DR 30	62,7	67,5	120	76	96,8	92,8	3,8	130	110	46	34,52 x 3,53 x 3,53	9,81 x 1,5 x 1,78

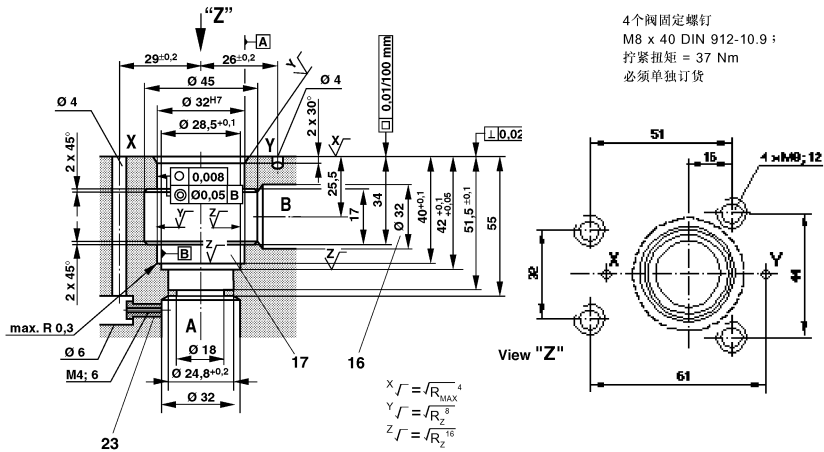
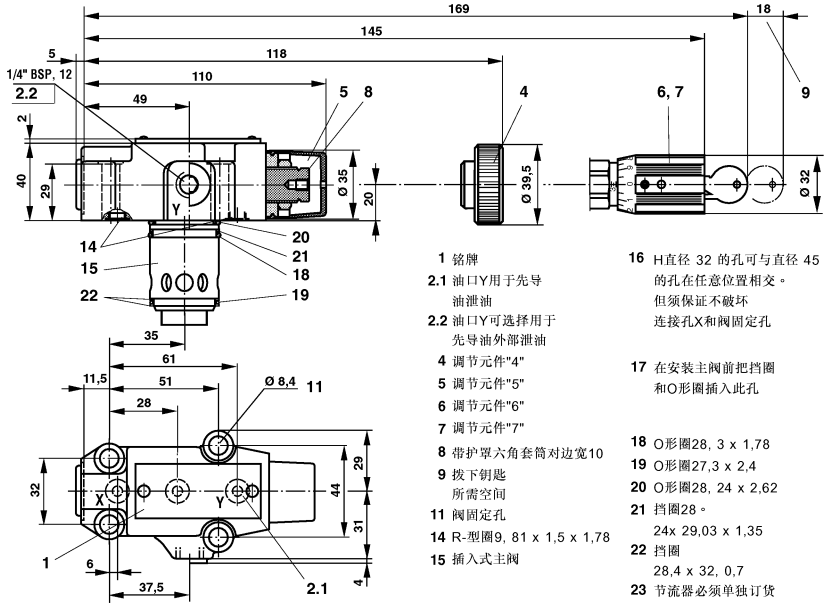
元件尺寸：螺纹连接阀

(尺寸单位：mm)



元件尺寸：先导阀带或不带 (DRC 30) 主阀

(尺寸单位：mm)



Bosch Rexroth AG
 D-97813 Lohr a. Main
 Zum Eisengießer 1 • D-97816 Lohr a. Main
 Telephone: 0 93 52118-0
 Telefax: 0 93 52118-23 58 Telex: 6 89 418-0
 eMail: documentation@rexroth.de
 Internet: www.boschrexroth.de

博世力士乐(中国)有限公司
 香港九龙长沙湾长顺街19号杨耀松(第六)工业大厦1楼
 电话: (852) 2262 5100 传真: (852) 2786 0733
 电邮: bri.info@boschrexroth.com.hk
 网址: www.boschrexroth.com.cn