

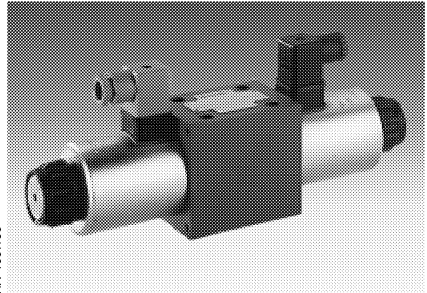
RC 23 183/08.97

代替: 12.95

**Rexroth**  
 Bosch Group

**低换向冲击的，  
三位四通 – 二位四通  
带直流电磁铁的换向阀  
WE...73-..A/12..型**

6 通径和 10 通径  
 6X 系列 (6 通径)/3X 系列 (10 通径)  
 最高工作压力 350/315 bar  
 最大流量 60/100 L/min



HA 4657/95

4WE 10E73-3X/CG24N9K4/A12型带插座(插头单独订货)

2

## 目录

内容	页
技术特性	1
订货型号	2
机能符号	3
功能说明剖视图	3
技术数据	4
加速度值	5
特性曲线	5
工作极限	6
元件尺寸	7, 8

## 技术特性

- 直动式电磁铁操作的方向滑阀。
- 低换向冲击特性
- 安装面油口分布类型符合DIN 24 340 A型，不带定位销孔 (标准)
- 安装面油口分布类型符合ISO4401和CETOP-RP 121H，带定位销孔  
安装底板参见样本RC 45 052 (6通径)和IRC 45 054 (10通径)，(单独订货)
- 带有可拆卸线圈的湿式直流电磁铁
- 电磁线圈可旋转90°
- 更换电磁线圈时，不必打开压力密封腔。
- 电气接线采用单独接线
- 带有隐式手动应急操作

订货型号

2 3 4 6 7 9 10 11 12 15 18 19 22 23 24

**WE** **N9** **K4/A12** \*

3通 = 3  
4通 = 4

直径6 = 6  
直径10 = 10

符号：例如D73, E73, E73A, E73B等设计选型详见第三页

6通径 60至69系列 (60至69安装和油口尺寸不变) = 6X  
10通径 30至39系列 (30至39安装和油口尺寸不变) = 3X

弹簧复位 = 无标识  
无弹簧复位带定位 (仅机能为“D73”的可供货) = OF

直径6 = E  
直径10 = C

直流电压24V = G24  
直流电压205V = G205<sup>2)</sup>

其它电压和频率的订货型号见第4页

其他细节用文字说明

无标识 = 不带定位销孔 (6通径及10通径)  
160<sup>3)</sup> = 带定位销孔 (仅6通径)

无标识 = 丁腈橡胶密封  
V = 氟橡胶密封  
(其它密封件请问我公司)  
注意！  
注意所用液压油液与密封件的适应性

无标识 = 无插入式节流口  
B08 = 节流口φ 0.8mm  
B10 = 节流口φ 1.0mm  
B12 = 节流口φ 1.2mm  
当流量大于阀的功率极限时，插入在P口内

A12 = 换向时间延迟

电气接线方式  
K4<sup>1)</sup> = 带有插头DIN 43 650-AM2的单独接口不带接线座

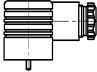
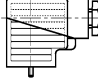
N9 = 带隐式手动应急操作

交流电源 (许可电压偏差 ±10%)	用交流电驱动时 直流电磁铁的 额定电压	订货 型号
110 V - 50/60 Hz 120 V - 60 Hz	96 V	<b>G96</b>
230 V - 50/60 Hz	205 V	<b>G205</b>

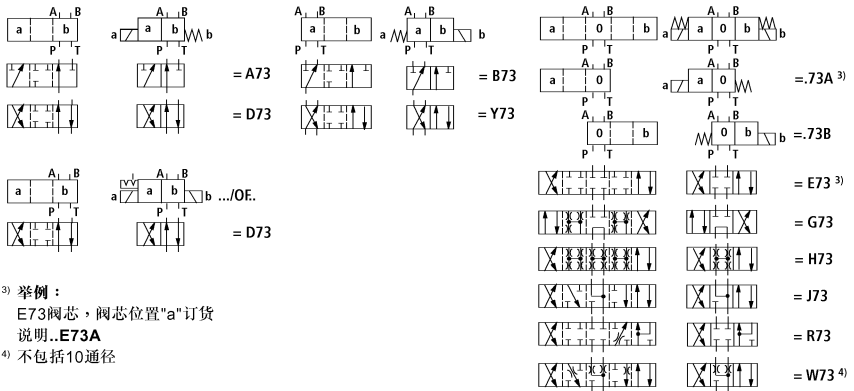
- 1) 必须单独订货(见下文)  
2) 接交流电源时，必须使用通过一个整流器进行控制的直流电磁铁的(见左表)  
若单独接线可使用带内置整流器的接头(单独订货，见下页)  
3) 定位销3x8 DINEN ISO 8752订货号**00005694**(单独订货)

优选型号和标准阀，可短期内供货见价格表EPS  
(标准价格表)

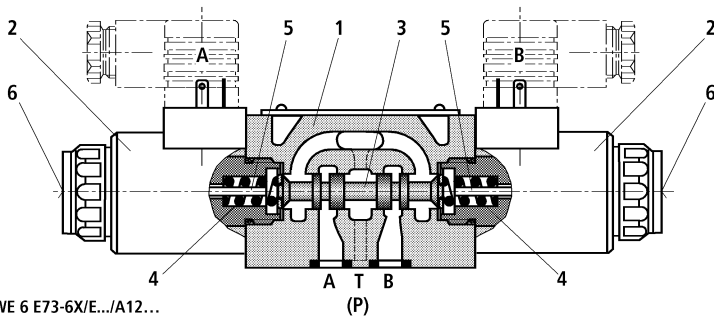
订货说明：与插座“K4”相配套的符合DIN 43 650 A和ISO 4400标准的接线插头

其它接线插头见 样本RC 08 006					
		订货号			
阀侧	颜色	没有接线	带有指示灯 12...240 V	带有整流器 12...240 V	带指示灯和 Z二极管 保护 24 V电路
a	灰色	<b>00074683</b>	-	-	-
b	黑色	<b>00074684</b>	-	-	-
a/b	黑色	-	<b>00057292</b>	<b>00313933</b>	<b>00310995</b>

## 机能符号



## 功能说明，剖视图



WE...73...型方向阀是电磁铁操作的方向滑阀。它控制液流的开启、关闭和液流方向。

由于阀芯和电磁铁的特殊构造，极大降低了阀在关闭和开启时的换向冲击。

与标准阀相比，根据阀芯的型式测量换向冲击的加速度值“a” (m/s<sup>2</sup>) 减少了85%。(见第5页的比较图)

方向阀主要由阀体(1)，一个或两个电磁铁(2)，阀芯(3)以及一个或两个复位弹簧(4)组成。

有没有通电情况下，阀芯(3)在复位弹簧(4)作用下处于中位或原位(脉冲式除外)，控制阀芯由湿式电磁铁(2)进行操作。

为了确保获得满意的操作，务必在电磁线圈的压力腔充满油液。

电磁铁(2)的作用力经由推杆(5)作用于阀芯(3)上，推动它由静止位至所需终端位。这样，压力油液从P至A和B至T，或者从P至B, A至T导通。

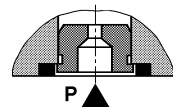
在电磁铁(2)断电后，阀芯(3)通过复位弹簧(4)回到中位。作为可选的“应急手动操作”(6)可在无电磁铁(2)控制时阀芯(3)换向。

## 插入式节流口

如果在给定的工作条件下，阀在换向过程中，出现超出阀的功率极限的流量，推荐使用插入式节流口。

将节流口插入换向阀的压力油口P内。

Type 4WE...73.../.../B..



技术参数(若使用时超出以下参数, 请向我们咨询!)

## 概述

通径	NG	6	10
安装位置		任意	
环境温度范围	°C	-30至+50(丁腈橡胶密封)	
		-20至+50(氟橡胶密封)	
最高环境温度	°C	50	
重量	- 单电磁铁阀	kg	1,45
	- 双电磁铁阀	kg	1,95

## 液压参数

最高工作压力	A, B, P油口	bar	350	315
	T油口	bar	210	210
液压油			符合DIN 51 524 <sup>1)</sup> 的矿物油(HL, HLP) 符合VDMA 24 568的快速生物降解的油液 (参见RC 90 221); HETG(菜油) <sup>1)</sup> ; HEPG(聚乙二醇) <sup>2)</sup> ; HEES(合成脂) <sup>2)</sup> ; (其它油液请问我公司)	
油温范围	°C	-30至+80(丁腈橡胶密封)		
		-20至+80(氟橡胶密封)		
粘度范围	mm <sup>2</sup> /S	2.8至500		
油液污染度			最高允许的油液污染度为NAS 1638的9级。 因此, 我们推荐的过滤器的最小过 滤比为 $S_{10} \geq 75$ 。	

## 电气参数

可供电压 <sup>3)</sup>	V	12, 24, 96, 205	12, 24, 96, 205
允许电压波动(电源)	%	± 10	± 10
功率	W	30	35
暂载率		连续工作	连续工作
符合ISO 6403的换向时间	接通/断开	约为普通阀的3至4倍时间长	
加速度"a" (m/s <sup>2</sup> )	%	见第5页的直方图	
换向频率	次/h	7200	7200
符合DIN 40 050的防护等级 <sup>4)</sup>		IP 65	IP 65
符合DIN 0580的绝缘等级		F	F
最高线圈温度 <sup>4)</sup>	°C	150	150

<sup>1)</sup> 适用于丁腈橡胶密封和氟橡胶密封

<sup>2)</sup> 仅适用于氟橡胶密封

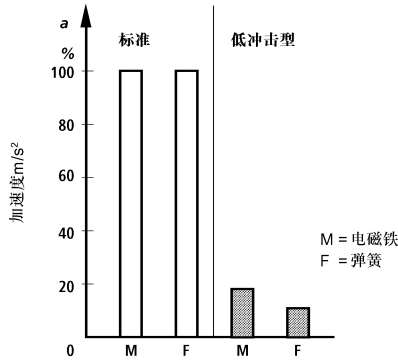
<sup>3)</sup> 其它电压请问我公司

<sup>4)</sup> 带安装并已固定的插头

<sup>5)</sup> 电磁线圈的表面温度变化符合欧洲标准EN563和EN982之规定!

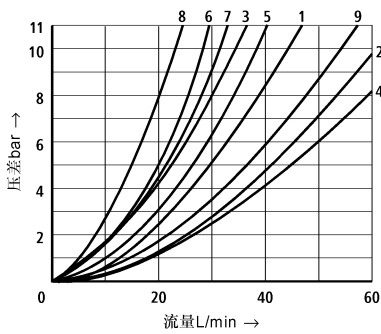
在线时安全线(PE) 按要求必须接地

### 加速度值" $a$ " (在油缸上测得)



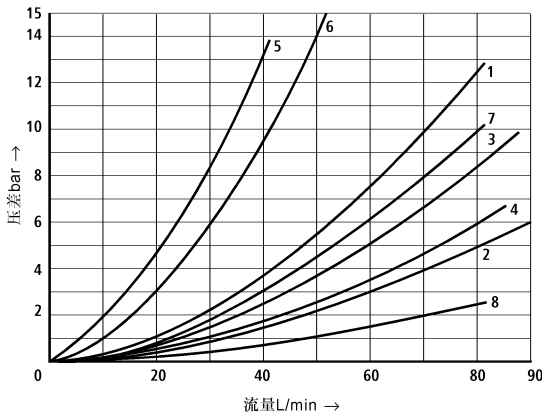
### 特性曲线 (使用HLP46, 在 $\vartheta_{oil}=40^{\circ}\text{C} \pm 5^{\circ}\text{C}$ 时测得)

$\Delta p$ - $q_v$ -特性曲线, 6通路



阀芯机能	流量方向					
	P-A	P-B	A-T	B-T	P-T	B-A
E73	1	1	1	1		
J73	3	3	2	2		
H73	1	1	1	1		
A/B73	6	6	-	-		
D/Y73	7	7	7	7		
G73	8	8	8	8	5	
R73	9	6	9	-	-	6
W73	9	9	9	9		

$\Delta p$ - $q_v$ -特性曲线, 10通路



阀芯机能	流量方向				
	P-A	P-B	A-T	B-T	P-T
A/B73	2	2	-	-	-
D/Y73	1	1	1	1	-
E73	2	2	2	2	-
G73	2	2	2	2	3
H73	8	8	2	2	2
J73	4	4	2	2	-
R73	7	3	4	-	-

5 在换向位置B-A时 (差动) 阀芯机能为 "R73";

6 在换向位置P-B时 (差动) 阀芯机能为 "R73";

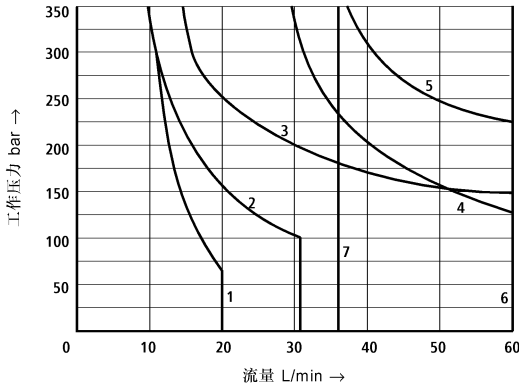
**换向功率极限 (使用HLP46, 在  $\rho_{oil}=40^{\circ}\text{C} \pm 5^{\circ}\text{C}$  时测得)**
**⚠ 注意!**

所给的换向功率极限适用于两个方向流动的 (例如: 从P至A, 同时从B至T回流)。

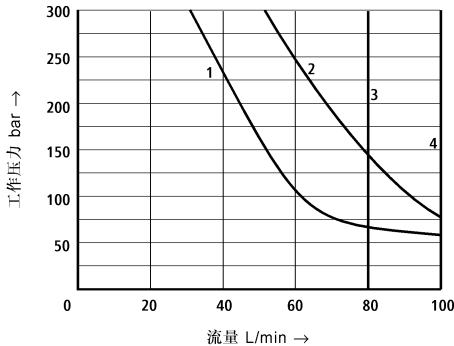
由于阀内部液动力的作用, 所以仅一个方向流动时, (例如: 从P至A, 而B口关闭) 此允许的极限将明显降低。(此

种应用情况, 请向本公司咨询)。

**换向功率极限是电磁铁处于工作温度, 电压低于标准电压10%且油箱没有预压的情况下测得。**

**6通径**


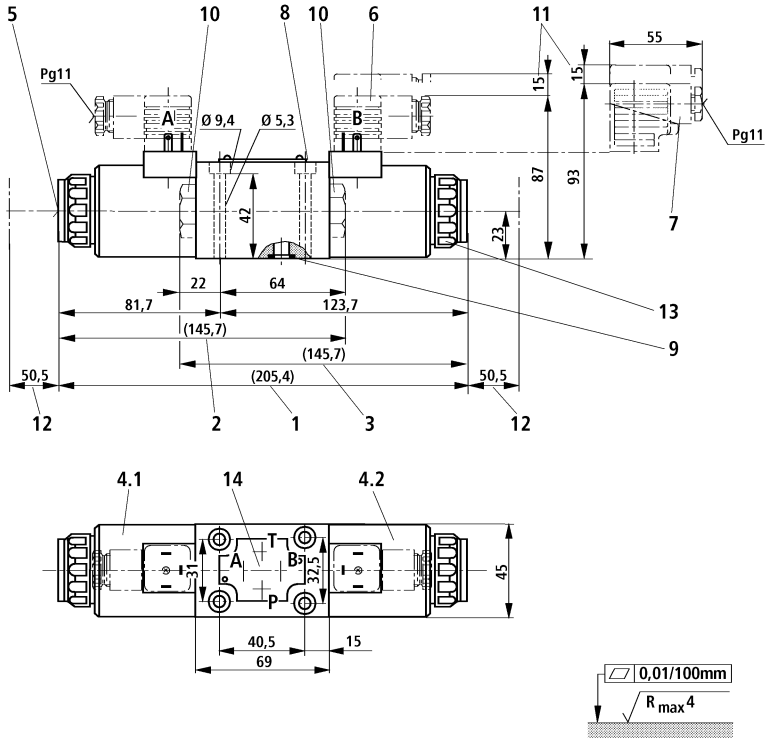
工作曲线	机能符号
1	A73, B73
2	G73
3	D73, Y73
4	J73
5	R73
6	E73, W73, D73/OF
7	H73

**10通径**


工作曲线	机能符号
1	A73, B73
2	G73
3	H73
4	J73, D73, Y73, E73, R73, D73/OF

元件尺寸：6通径

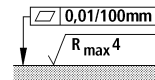
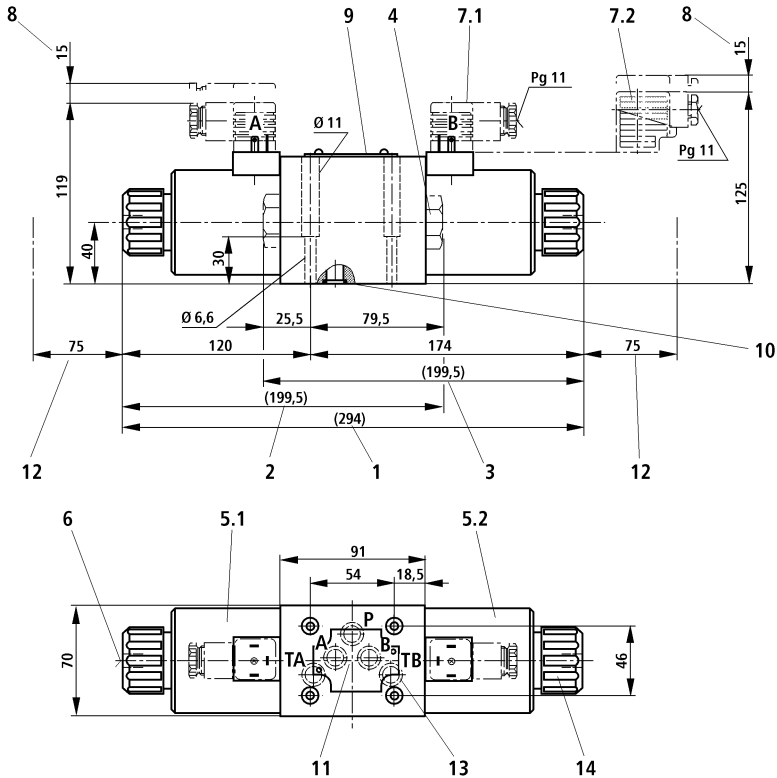
(尺寸单位：mm)



配合件要求的  
表面精度

- |                                                                                                                                                                                                                      |                                                                                                                                                                                                                         |                                                                                                                                                                                                                                                                                                                                                                                   |
|----------------------------------------------------------------------------------------------------------------------------------------------------------------------------------------------------------------------|-------------------------------------------------------------------------------------------------------------------------------------------------------------------------------------------------------------------------|-----------------------------------------------------------------------------------------------------------------------------------------------------------------------------------------------------------------------------------------------------------------------------------------------------------------------------------------------------------------------------------|
| <p>1 3位换向阀(E73..)</p> <p>2 2位换向阀<br/>带一个电磁铁(A73, D73, E73A...)</p> <p>3 2位换向阀<br/>带一个电磁铁(Y73, E73B...)</p> <p>4.1 电磁铁"a"(灰色插头)</p> <p>4.2 电磁铁"b"(黑色插头)</p> <p>5 带有实际应急操作"N9" - 可在约50bar的油箱压力下操纵"应急操作"。避免损伤应急操作孔。</p> | <p>6 不带电路的插头<sup>1)</sup>(可旋转90°)</p> <p>7 带有电路的插头<sup>1)</sup>(可旋转90°)</p> <p>8 铭牌</p> <p>9 油口A, B, P, T的密封圈</p> <p>10 单电磁铁方向阀的紧固螺栓</p> <p>11 取下插头所需空间</p> <p>12 取下插头所需空间</p> <p>13 紧固螺母, 拧紧力距<math>M_A=4Nm</math></p> | <p>14 符合DIN 24340 A型不带定位销孔(标准), 及符合ISO 4401和CETOP-RP121H 符合ISO 4401和CETOP-RP121H 带定位销孔<math>\varnothing 3 \times 5</math>深</p> <p><b>连接底板</b></p> <p>(不带定位销孔) G341/01(G1/4)<br/>G342/01(G3/8)<br/>G502/01(G1/2)</p> <p>(带定位销孔) G341/60(G1/4)<br/>G342/60(G3/8)<br/>G502/60(G1/2)</p> <p>参见样本RCY5052和<br/><b>阀紧固螺栓</b><br/>M5x50 DIN 912-10.9<math>M_A=8.9Nm</math><br/>必须单独订货</p> |
|----------------------------------------------------------------------------------------------------------------------------------------------------------------------------------------------------------------------|-------------------------------------------------------------------------------------------------------------------------------------------------------------------------------------------------------------------------|-----------------------------------------------------------------------------------------------------------------------------------------------------------------------------------------------------------------------------------------------------------------------------------------------------------------------------------------------------------------------------------|

<sup>1)</sup> 必须单独订货, 见第2页。



配合要求的  
表面精度

- |                                                                                                                                                                                   |                                                                                                                                                                                                                                       |                                                                                                                                                                                                                                                                                |
|-----------------------------------------------------------------------------------------------------------------------------------------------------------------------------------|---------------------------------------------------------------------------------------------------------------------------------------------------------------------------------------------------------------------------------------|--------------------------------------------------------------------------------------------------------------------------------------------------------------------------------------------------------------------------------------------------------------------------------|
| <p>1 3位换向阀(E73...)</p> <p>2 2位换向阀<br/>带一个电磁铁(A73, D73, E73A...)</p> <p>3 2位换向阀<br/>带一个电磁铁(Y73, E73B...)</p> <p>4 单电磁铁方向阀的紧固螺栓</p> <p>5.1 电磁铁"a"(灰色插头)</p> <p>5.2 电磁铁"b"(黑色插头)</p> | <p>6 带有隐式应急操作"N9"可在约50bar的油箱压力下操纵应急操作。避免损伤应急操作孔！</p> <p>7.1 不带电路的插头(可旋转90°)</p> <p>7.2 带有电路的插头(可旋转90°)</p> <p>8 取下插头所需空间</p> <p>9 铭牌</p> <p>10 油口A, B, P, T的密封圈不适用于带插入式节流口</p> <p>11 符合DIN 24 340 A型, ISO 4401和CETOP-RP121H的油口间距。</p> | <p>12 取下线圈所需空间</p> <p>13 在钻孔孔时可选择使用附加的T油口(TB)</p> <p>14 紧固螺母，<br/>拧紧力距<math>M_A = 8 \pm 2 \text{ Nm}</math></p> <p>连接板 G66/01(G3/8)<br/>G67/01(G1/2)<br/>G534/01(G3/4)</p> <p>参见样本RC 45 054和<br/>阀紧固螺栓<br/>M6x40 DIN 912-10.9<math>M_A=15.5 \text{ Nm}</math><br/>(必须单独订货)</p> |
|-----------------------------------------------------------------------------------------------------------------------------------------------------------------------------------|---------------------------------------------------------------------------------------------------------------------------------------------------------------------------------------------------------------------------------------|--------------------------------------------------------------------------------------------------------------------------------------------------------------------------------------------------------------------------------------------------------------------------------|

<sup>1)</sup> 必须单独订货, 见第2页。