

RC 23 163/09.99

代替: 02.99

Rexroth
 Bosch Group

湿式直流电磁铁驱动的三位四通、
二位四通和二位三通换向阀
WE 6.../S型

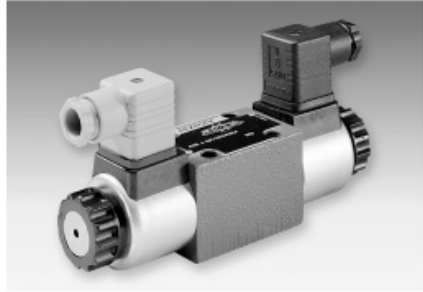
通径6

系列6X

最高工作压力315bar

最大流量60 L/min

标准型工业用阀



H5911/98

 型号4WE 6E 6X/S G24 N9 K4/V
 带连接插头

2

目录
说明

特点

订货型号

符号

功能说明、剖面图

技术数据

优先型号

元件尺寸

可供备件和密封件，连接

插头

页次

1

1

2

2

3

4

4

5

6

特点

 标准型工业用阀WE 6.6X/S...型，与同时
 供应的WE 6.6X/E...型高性能阀(样本活页RC
 23178)相比，只是有选择的减少了某些
 性能数据！

- 直动式电磁方向滑阀
- 安装面按DIN 24 340A型
ISO4401/CETOP-RP121H
- 底板见样本活页RC 45 052
- 单个电器连接
- 可选择带护罩的应急手动操作

订货型号

	2	3	4	6	7	9	10	11	12	15	22
		WE	6		6X		S	G24		K4	V
3个工作油口 = 3											
4个工作油口 = 4											
通径6				=6							
符号，例如D、E等 可能型号见第2页											
60至69系列 (60至69：安装与连接尺寸保持不变)					=6X						
弹簧复位 无复位弹簧，带定位机构 (仅可供机型型号"D")					=无代号						
					= OF						
标准阀							= S				
24V直流											= G24
其它电压和频率的订货，见第3页。											

V = 氟橡胶密封件
 △ 注意！ 必须考虑密封件
 和流体介质的协调性！

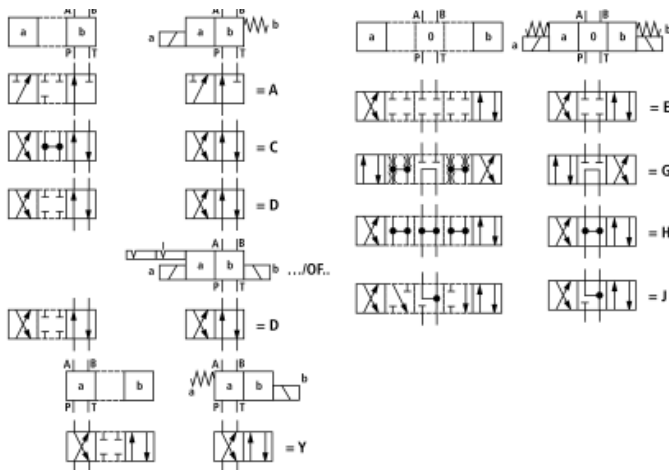
电器连接类型
 K4¹⁾ = 单个连接，插座按
 DIN 43650-AM2，不带插头

N9 = 带护罩的应急手动操作(标准型)
 N = 带应急手动操作
 无代号 = 不带应急手动操作

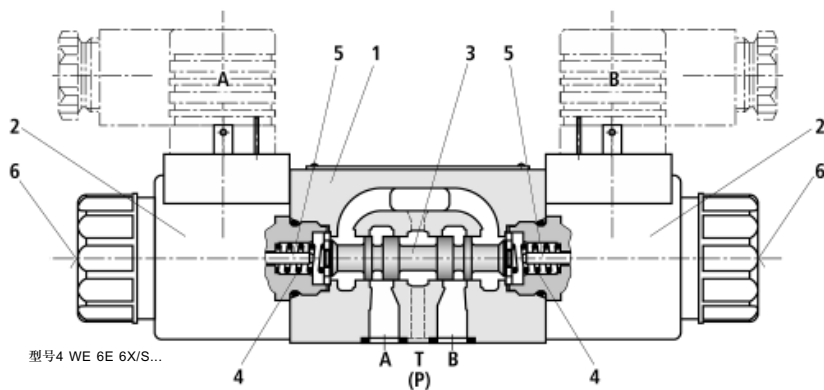
¹⁾插头必须单独订货(见第6页)

**RPS (Rexroth标准价目表) 推荐优先
 型和标准型元件，会以阴影显示。**

符号



功能说明，剖面图



型号4 WE 6E 6X/S...

WE型方向控制阀，是电磁铁操作的换向滑阀。用于控制液流的开启、停止和方向。

这类方向阀的组成主要包括阀体(1)，一个或两个电磁铁(2)，控制阀芯(3)和一个或两个复位弹簧(4)。

在电磁铁(2)，控制阀芯(3)和一个或两个复位弹簧(4)。

在电磁铁不通电状态下，控制阀芯(3)由复位弹簧(4)保持在中位或初始位置(脉冲阀除外)。控制阀芯(3)的操作由湿式电磁铁(2)实现。为确保正确的功能，务必在电磁铁衔铁压力腔中充满油液。

电磁铁(2)的力经推杆(5)作用在控制阀芯(3)上，将其由中位推到所需的切换位置。使P至A和B至T或由P至B和A至T处于连通状态。

当电磁铁(2)断电时，控制阀芯(3)被复位弹簧(4)推回初始位置。

可选择的手动应急操作(6)，用于在电磁铁不通电的情况下驱动控制阀芯(3)。

型号4WE 6.X/OFS... (脉冲阀，仅能提供机能符号D有

能)。

这些是双电磁铁二位方向阀，带一个定位机构。其相关切换位置被固定于二者之一。且无需对电磁铁持续供电。

注意：

实际上2个或2个以上带定位机构阀的回油管路产生的压力峰值，有可能导致不希望阀芯动作！因此，指定采用独立的回油管路。

技术数据 (对于超出这些参数的应用，请咨询博世力士乐公司！)

一般参数

安装位置	任意		
最高环境温度		°C	50
重量：	单电磁铁阀	kg	1.2
	集电磁铁阀	kg	1.4

液压参数

最高工作压力	—油口A, B, P	bar	315
	—油口T	bar	210 对于阀芯型式A，如工作压力超过阀T口允许压力，油口T必须作为泄油口使用。
最大流量	60	L/min	
压力介质	矿物油(HL, HLP)按DIN 5 524；可生物分解压力介质按VDMA 24 568 (参见RC90 221)，HETG (菜籽油)		
压力介质温度范围		°C	-20至+80 (对于氟橡胶密封件)
粘度范围		mm ² /s	2.8至500
油液清洁度	油液最高允许污染度按NAS1638，第9级。 因此，我们推荐过滤器最小过滤比 $\beta_{10} \geq 75$ 。		

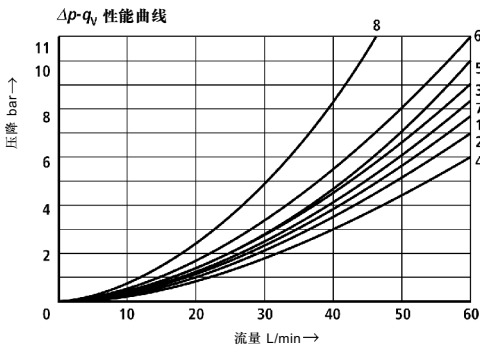
电器参数

电压类型	DC		
适用电压	V		12, 24
电压公差 (公称电压)	%		±10
消耗功率	W		26
保持功率	VA		—
启动功率	VA		—
工作循环	连续		
切换时间	开	ms	20至45
按ISO 6403	关	ms	10至25
切换频率	次/小时		15 000
保护按DIN 40 050	IP 65		
绝缘等级	F		
线圈最高工作温度 ¹⁾	...c		150

¹⁾ 由于电磁铁线圈表面会升温，必须考虑欧洲标准EN 563和EN 982

地线(PE ⚡)必须正确连接，确保符合安全规范

性能曲线 (在 $v = 41\text{mm}^2/\text{s}$ 和 $t = 50\dots$ 时测得)



机能符号	流 向			
	P-A	P-B	A-T	B-T
A	1	1	-	-
D, Y	5	5	3	3
C	1	1	3	1
E	3	3	1	1
H	2	4	2	2
J	1	1	2	1
G	6	6	7	7

8 “G” P-T
8 机能符号“G”处中位P-T

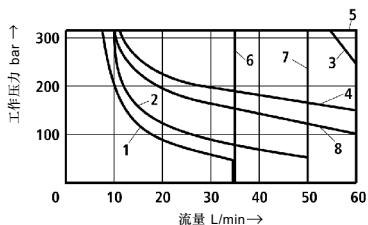
性能极限 (在 $v = 41\text{mm}^2/\text{s}$ 和 $t = 50$ 时测得)

注意：

所示性能极限适用于当阀同时承受两个方向流动的情况 (即从P至A及B由至T)。
由于阀内产生的液动力，对于单一流向 (例如P至A, B堵

死) 允许的性能极限可能明显减小。(对于这样的应用，请咨询博世力士乐公司！)。

此性能极限是在电磁铁处于工作温度、欠电压10%及回油口无压力的情形下测得。



直流电磁铁12V、24V			
性能曲线号	符号	性能曲线号	符号
1	A ¹⁾	5	D/OF
2	A	6	G
3	C, D, Y	7	H
4	E	8	J

¹⁾ 带应急手动操作

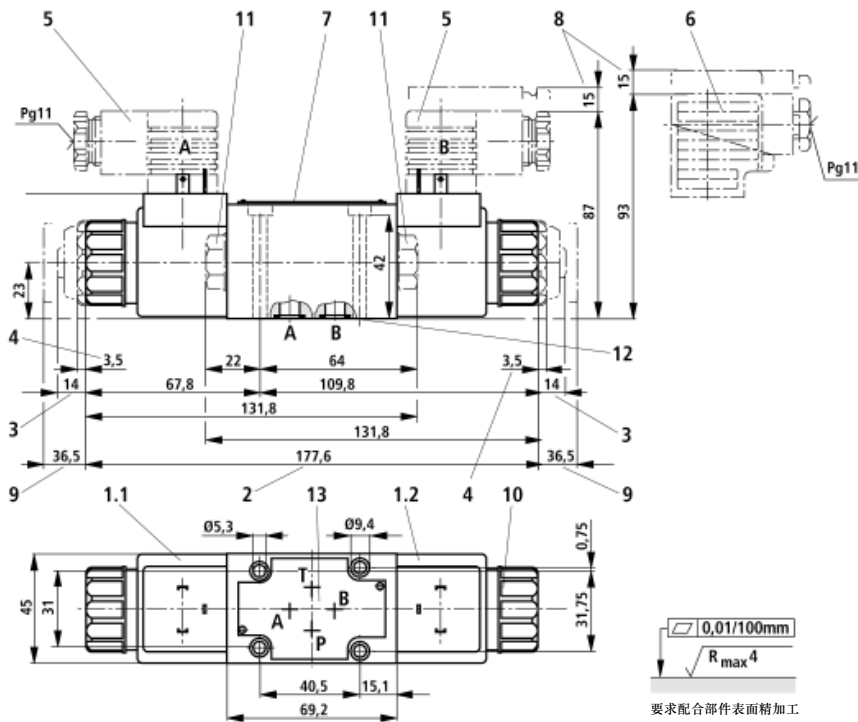
优先型 (备有现货！)

优先型	订货代码
3WE 6 A6X/SG24N9K4/V	00953560
4WE 6 C6X/SG24N9K4/V	00953563
4WE 6 D6X/SG24N9K4/V	00953564
4WE 6 E6X/SG24N9K4/V	00953566
4WE 6 G6X/SG24N9K4/V	00953567
4WE 6 J6X/SG24N9K4/V	00953568
4WE 6 Y6X/SG24N9K4/V	00953569
4WE 6 H6X/SG24N9K4/V	00953572
4WE 6 D6X/OFSG24N9K4/V	00953570

优先型和标准型元件列于EPS价目表中(RDE 00 165)

元件尺寸

(尺寸单位: mm)



1.1 电磁铁"a"

1.2 电磁铁"b"

2 带护罩的手动应急操"N9"的尺寸

— 手动应急操作仅在回油压力50bar时才有可能。

不要损坏手动应急操作腔孔！

3 带手动应急操作"N"的尺寸

4 不带手动应急操作的尺寸

5 不带电缆插头按DIN 43 650¹⁾6 带电缆插头按DIN 43 650¹⁾

7 铭牌

8 拔下插头所需空间

9 更换线圈所需空间

10 固定螺母，MA=4Nm

11 堵头用于单电磁铁阀

12 R-形圈9.81x1.5x1.78

13 安装面按DIN 24 340型，ISO 4401和CETOP-RP 121 H

底板 G 341/01 (G 1/4)

G 342/01 (G 3/8)

G 502/01 (G 1/4)

按样本话页RC 45 052

阀固定螺钉

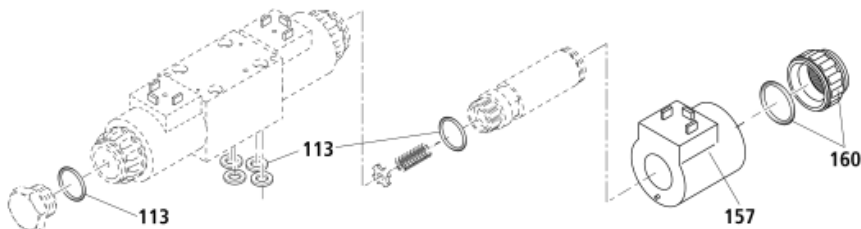
M5x50 DIN912-10.9

拧紧扭矩MA=8.9Nm

必须单独订货

订货型号：配件和密封件

2



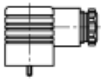
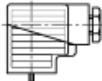
配件—电磁铁

标号	说明	电压	订货代码
157	用于单个连接的线圈	12V	00222314
		24V	00221329
160	螺母：用于带护罩的应急手动操作"N9"		00068604
	螺母：用于带应急手动操作"N"		00227435
	螺母：用于不带应急手动操作		00227433

密封套件—阀

标号	密封材料	订货代码
113	氟橡胶密封件	00313163

订货型号：插头按DIN 43650 A和ISO 4400适用插座"K4"

其它插头见 RC 08 006		 			
阀端	颜色	订货代码			
		不带电缆	带指示灯 12~240V	带整流器 24~240V	带指示灯和Z型二极管保 护电路24V
a	灰色	00074683	-	-	-
b	黑色	00074684	-	-	-
a/b	黑色	-	00057292	-	00310995

Bosch Rexroth AG
D-97813 Lohr a. Main
Zum Eisengießer 1, D-97816 Lohr a. Main
Telephone: 0 93 52/18-0
Telefax: 0 93 52/18-23 58
Telex: 6 89 418-0
eMail: documentation@rexroth.de
Internet: www.boschrexroth.de

博世力士乐(中国)有限公司
香港九龙长沙湾长顺街19号杨耀松(第六)工业大厦1楼
电话: (852) 2262 5100
传真: (852) 2786 0733
电邮: bri.info@boschrexroth.com.hk
网址: www.boschrexroth.com.cn

所给出的数据仅用于对产品的说明，
不能理解为法律意义上担保的性能。